

Nr obwodu	WP	Z1	Z2	Z3	Z4	Z5
Nazwa	wyłącznik różnicowy	zasilanie z RAK	zabezpieczenie przeciwpożarowe	sygnalizacja niedocięcia	gniazdo serwisowe	obwód sterowania
Moc [kW]	NHXX	wg schem	4xLqY/LqYz0	LqY	LqY	LqY
Typ przewodu	NHXX	RAK	25/16	LqY	LqY	LqY
Przekrój [mm ²]	3x1,5			3x2,5	4x1,5	4x1,5

	1	2	3	4	5	6	7	8
oswielenie emulacyjne	0,1	0,6	0,6	0,8	0,8	0,8	0,8	0,8
YDY20		YDY20	YDY20	YDY20	YDY20	YDY20	YDY20	YDY20
Przekrój	4x1,5	3x1,5/4x1,5	4x1,5	3x1,5	3x1,5	3x1,5	3x1,5	3x1,5

INWESTOR: **Gmina Miasto Tomaszów Mazowiecki**
 ul. POW 10/16, 97-200 Tomaszów Mazowiecki

INSTR. ELEKTRYCZNE: **IMIĘ I NAZWISKO**

projektant: mgr inż. WITOLD PIOTROWSKI 14.1/01/DUW
 sprawdzający: inż. KRZYSZTOF JASIŃSKI 150/DOŚ/13

PODPIS: *[Signature]*

NAZWA I ADRES OBIEKTU: **JEDNOSTKA PROJEKTOWA**

SIERGIEJ **S t u d i o**

NR RYSUNKU: **1524-PBW-IE-S04**

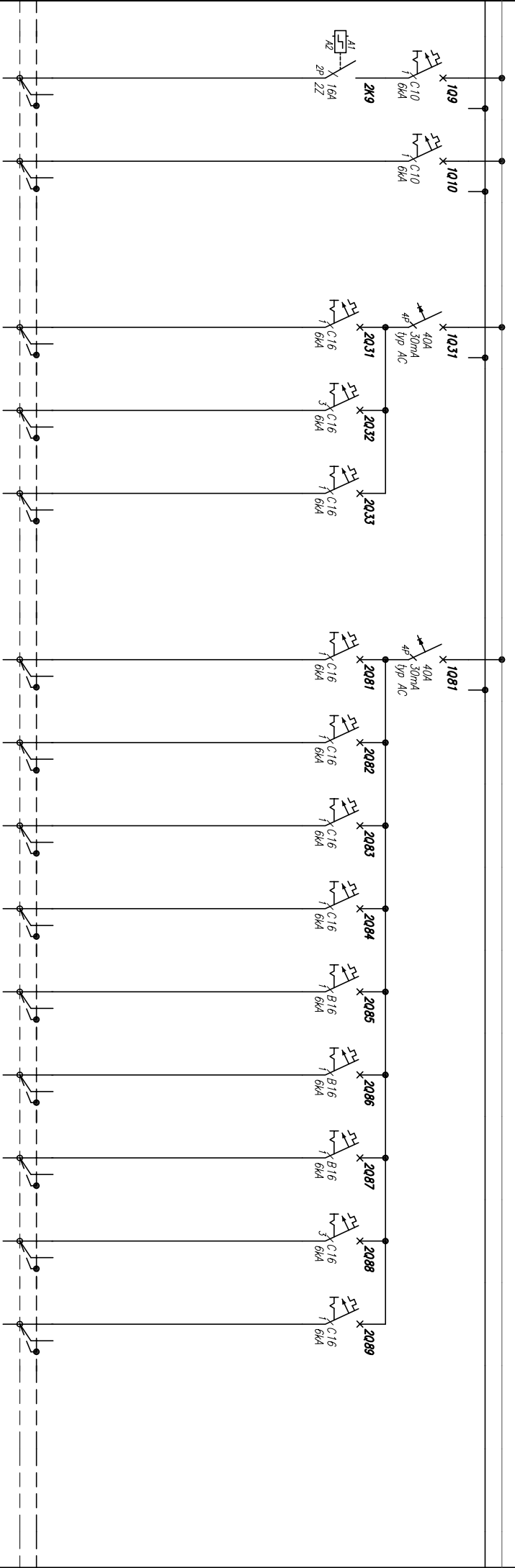
TYTUŁ RYSUNKU/ **SCHEMAT ROZDZIELNICY BOKSÓW OGÓLNYCH - RB2**

REWIZJA: **A** STADIUM: **PBW** DATA: **12.2016** ARKUSZ: **1 / 3**

Budowa schroniska dla bezdomnych zwierząt
 dz. nr 6/3, 6/8, obręb nr 0005, 97-200 Tomaszów Mazowiecki

ul. Puszczkowska 11 lok. 1, 50-559 Wrocław

1 2 3 4 5 6 7 8 9 10 11 12 13 14 15 16 17 18



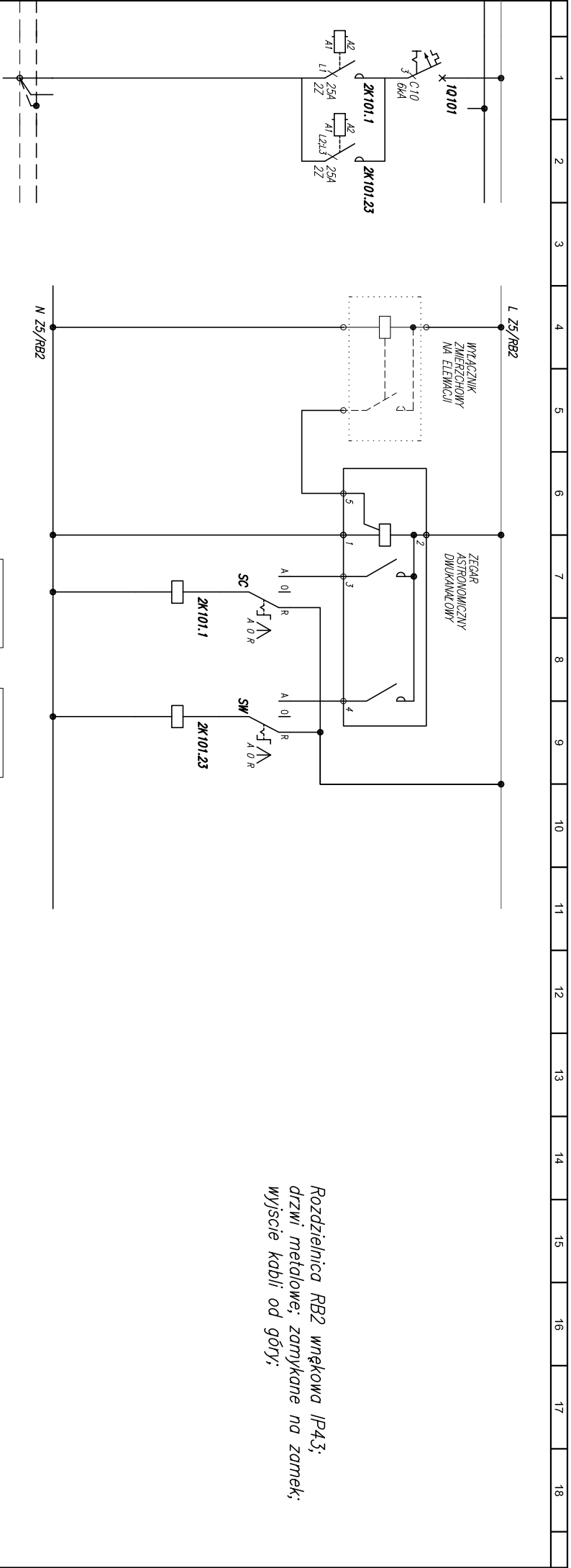
9	rezerwa	rezerwa	10	rezerwa
---	---------	---------	----	---------

31	Gniazda	32	Gniazda 3-fazowe	33	rezerwa
0,5	YDYzo	2,0	YDYzo		
3x2,5		3x2,5			

81	oparty grzewcze (autonolny aparaty)	82	nasady kontrolne (sterownik nasady)	83	wentylatory WZ2 (przez reg. obrotow)	84	pompa Po.Z2	85	podgrzewacz wody Pcz1.1	86	podgrzewacz wody Pcz1.2	87	podgrzewacz wody Pcz1.2	88	rezerwa	89	rezerwa
0,9	YDYzo	0,1	YDYzo	0,4	YDYzo	0,1	YDYzo	2,0	YDYzo	2,0	YDYzo	2,0	YDYzo				
3x2,5		3x2,5		3x2,5		3x2,5		3x2,5		3x2,5		3x2,5					

urządzenia went./sanit.

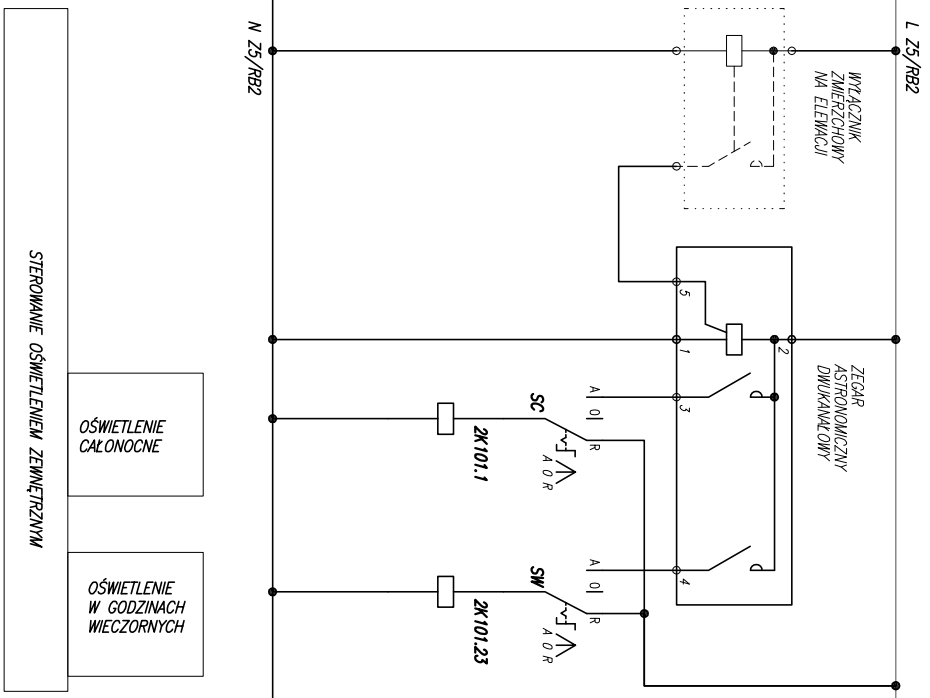
INWESTOR		Gmina Miasto Tomaszów Mazowiecki ul. POW 10/16, 97-200 Tomaszów Mazowiecki		PODPIS			
NAZWA I ADRES OBIEKTU		JEDNOSTKA PROJEKTOWA		INST. ELEKTRYCZNE		IMIĘ I NAZWISKO	
				projektant		mgr inż. WITOLD PIOTROWSKI	
				sprawdzający		inż. KRZYSZTOF JASIŃSKI	
				NR RYSUNKU		1524-PBW-IE-S04	
				TYTUŁ RYSUNKU/		SCHEMAT ROZDZIELNICY BOKSÓW OGÓLNYCH - RB2	
				REWIZJA		STADIUM	
				A		PBW	
				DATA		12.2016	
				ARKUSZ		2 / 3	
Budowa schroniska dla bezdomnych zwierząt dz. nr 6/3, 6/8, obręb nr 0005, 97-200 Tomaszów Mazowiecki		S I E R G I E J S t u d i o t e l / f a x m o b i l e e m a i l b i u r o +48 71 332 62 30 +48 604 539 771 studio@siegiejstudio.pl ul. Puszczykowska 11 lok. 1, 50-559 Wrocław					



Rozdzielnica RB2 wnekowa IP43;
 drzwi metalowe; zamknięte na zamek;
 wyjście kabli od góry;

101	oswietlenie zewnętrzne na elewacji
0.2	YD/20
5x4	

Odbiory zewnętrzne



INWESTOR		Gmina Miasto Tomaszów Mazowiecki ul. POW 10/16, 97-200 Tomaszów Mazowiecki	
JEDNOSTKA PROJEKTOWA		S I E R G I E J S t u d i o	
INST. ELEKTRYCZNE		IMIĘ I NAZWISKO	
projektant	mgr inż. WITOLD PIOTROWSKI	14.1/01/DUW	
sprawdzający	inż. KRZYSZTOF JASIŃSKI	150/DOŚ/13	
NR RYSUNKU	1524-PBW-IE-S04	REWIZJA	A
TYTUŁ RYSUNKU/	SCHEMAT ROZDZIELNICY BOKSÓW OGÓLNYCH - RB2		
		STADIUM	PBW
		DATA	12.2016
		ARKUSZ	3 / 3
		PODPIS	<i>M. Jasiński</i>
NAZWA I ADRES OBIEKTU			
Budowa schroniska dla bezdomnych zwierząt dz. nr 6/3, 6/8, obręb nr 0005, 97-200 Tomaszów Mazowiecki			
tel/fax +48 71 332 62 30 mobile +48 604 539 771 email studio@siergiejstudio.pl biuro ul. Puszczkowska 11 lok. 1, 50-559 Wrocław			