

Nr. obwodu	WP	Z1	Z2	Z3	Z4	Z5
Nazwa	wyłącznik pożarowy	zasilanie z RAK	zabezpieczenie przebiegowe	sygnalizacja napięcia	gniazdo serwisowe	obwód sterowania
Moc [kW]	NHXH	wg schem	4xLqY/LqYz0	LqY	LqY	LqY
Typ przewodu	NHXH	RAK	25/16	LqY	LqY	LqY
Przekrój [mm ²]	3x1,5			4x1,5	3x2,5	4x1,5

	1	2	3	4	5	6	7	8	9
oswielenie emulacyjne	0,1	0,5	0,6	0,8	0,8	0,8	0,8		
YDYz0	YDYz0	YDYz0	YDYz0	YDYz0	YDYz0	YDYz0	YDYz0		
Przekrój	4x1,5	3x1,5/4x1,5	4x1,5	3x1,5	3x1,5	3x1,5	3x1,5		

Oświetlenie

INWESTOR: **Gmina Miasto Tomaszów Mazowiecki**
ul. POW 10/16, 97-200 Tomaszów Mazowiecki

INSTR. ELEKTRYCZNE: **IMIĘ I NAZWISKO**
mgr inż. WITOLD PIOTROWSKI 14/1/01/DUW

projektant: **mgr inż. WITOLD PIOTROWSKI**
sprawdzający: **inż. KRZYSZTOF JASIŃSKI** 150/DOŚ/13

PODPIS: *[Signature]*

NAZWA I ADRES OBIEKTU: **JEDNOSTKA PROJEKTOWA**

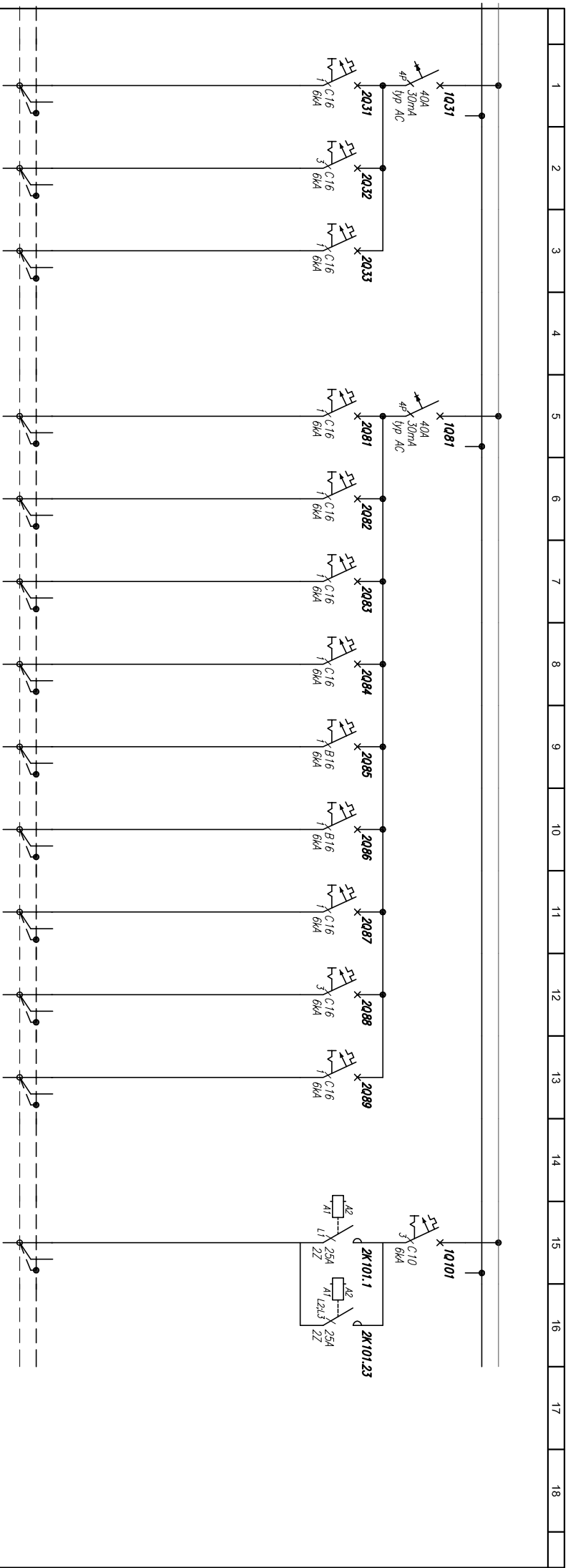
SIERGIEJ **SCHEMAT ROZDZIELNICY BOKSÓW OGÓLNYCH 1 - RB1**

NR RYSUNKU: **1524-PBW-IE-S03**

TYTUŁ RYSUNKU/REWIZJA: **A** STADIUM: **PBW** DATA: **12.2016** ARKUSZ: **1 / 3**

Budowa schroniska dla bezdomnych zwierząt
dz. nr 6/3, 6/8, obręb nr 0005, 97-200 Tomaszów Mazowiecki

ul. Puszczkowska 11 lok. 1, 50-559 Wrocław



31	Gniazda	32	Gniazda 3-fazowe	33	rezerva
0,5	YDY20	2,0	YDY20		
3x2,5	3x2,5	5x2,5			

Gniazda

81	aparaty grzewcze (automatyczna aparatura)	82	noszdy komiowe (sterownik noszdy)	83	wentylatory WZ1 (przez reg. obrótów)	84	pompa fo.z1	85	podgrzewacz wody PCZ1.1	86	podgrzewacz wody PCZ1.2	87	kable grzejne	88	rezerva	89	rezerva
0,75	YDY20	0,1	YDY20	0,2	YDY20	0,1	YDY20	2,0	YDY20	2,0	YDY20	0,1	YDY20				
3x2,5	3x2,5	3x2,5	3x2,5	3x2,5	3x2,5	3x2,5	3x2,5	3x2,5	3x2,5	3x2,5	3x2,5	3x2,5					

urządzenia went./sanit.

101	oświetlenie zewnętrzne na elewacji
0,2	YDY20
5x4	

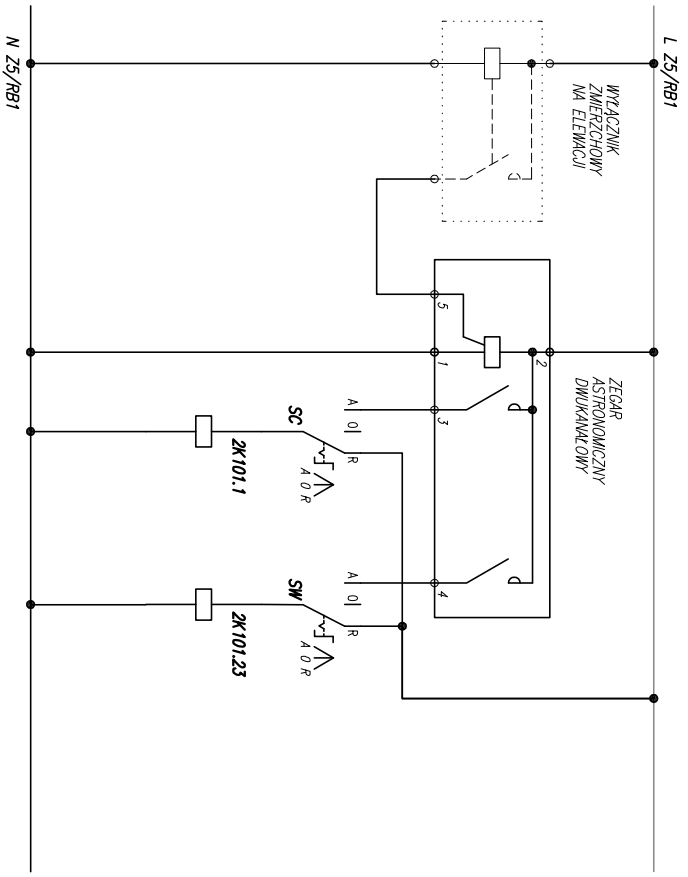
Odbiory zewnętrzne

INWESTOR		Gmina Miasto Tomaszów Mazowiecki ul. POW 10/16, 97-200 Tomaszów Mazowiecki	
NAZWA I ADRES OBIEKTU		JEDNOSTKA PROJEKTOWA	
INSTR. ELEKTRYCZNE		IMIĘ I NAZWISKO	
projektant	mgr inż. WITOLD PIOTROWSKI	14/101/DUW	
sprawdzający	inż. KRZYSZTOF JASIŃSKI	150/DOŚ/13	
NR RYSUNKU		1524-PBW-IE-S03	
TYTUŁ RYSUNKU/		SCHEMAT ROZDZIELNICY BOKSÓW OGÓLNYCH 1 - RB1	
REWIZJA	STADIUM	DATA	ARKUSZ
A	PBW	12.2016	2 / 3
PODPIS		Jasiński	

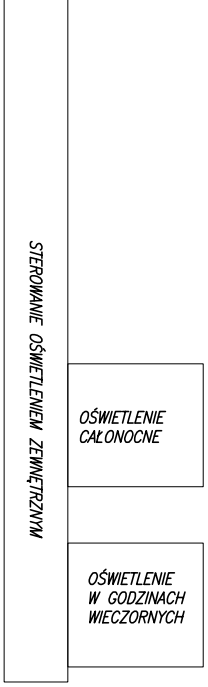
Budowa schroniska dla bezdomnych zwierząt
dz. nr 6/3, 6/8, obręb nr 0005, 97-200 Tomaszów Mazowiecki

S I E R G I E J
S t u d i o
tel/fax
mobile
email
biuro
ul. Piłsudzkowska 11 lok. 1, 50-559 Wrocław

+48 71 332 62 30
+48 604 539 771
studio@siergiejstudio.pl
ul. Piłsudzkowska 11 lok. 1, 50-559 Wrocław



Rozdzielnica RB1 wnąkowa IP43;
 drzwi metalowe; zamknięte na zamek;
 wyjście kabli od góry;



1	2	3	4	5	6	7	8	9	10	11	12	13	14	15	16	17	18
INWESTOR																	
Gmina Miasto Tomaszów Mazowiecki ul. POW 10/16, 97-200 Tomaszów Mazowiecki																	
NAZWA I ADRES OBIEKTU																	
JEDNOSTKA PROJEKTOWA																	
INST. ELEKTRYCZNE																	
projektant		mgr inż. WITOLD PIOTROWSKI		14/1.01/DUW		PODPIS											
sprawdzający		inż. KRZYSZTOF JASIŃSKI		150/DOŚ/13													
NR RYSUNKU		1524-PBW-IE-S03		REWIZJA		STADIUM		DATA		ARKUSZ							
TYTUŁ RYSUNKU/		SCHEMAT ROZDZIELNICY BOKSÓW OGÓLNYCH 1 - RB1		A		PBW		12.2016		3 / 3							
Budowa schroniska dla bezdomnych zwierząt dz. nr 6/3, 6/8, obręb nr 0005, 97-200 Tomaszów Mazowiecki tel/fax +48 71 332 62 30 mobile +48 604 539 771 email studio@siergiejstudio.pl biuro ul. Puszczkiewska 11 lok. 1, 50-559 Wrocław																	