

SIĘĆ ZASILAJĄCA OD ZŁĄCZA DO RG
UKŁAD TN-C
INSTALACJA ODBIORCZA
UKŁAD TN-S
SAMOCZYNNIE WYŁĄCZENIE ZASILANIA

Nr obwodu	MP	Z1	Z2	Z3	Z4	Z5
Nazwa	wyłącznik rozrówny	zasilanie ze złącza kablowego ZK	zabezpieczenie przepięciowe	sygnalizacja napięcia	gniazdo serwisowe	obwody sterowania
Moc [kW]	NMKH	45	---	---	---	---
Typ przewodu	NMKH	YKKS	4xLqY/LqTzo	LqY	LqY	LqY
Przekrój [mm ²]	3x1,5	4x70	25/16	4x1,5	3x2,5	4x1,5

RO	RB1	RB2	RK	rez1	rez2
rozdzielnica budynek obsługowy R0	rozdzielnica boksy ogólnie 1 RB1	rozdzielnica boksy ogólnie 2 RB2	rozdzielnica kotłowni RK	rezerva	rezerva
21	8	9	2,6		
YK7zo	YK7zo	YK7zo	YK7zo		
5x35	5x10	5x10	5x10		

w/hz

INWESTOR
Gmina Miasto Tomaszów Mazowiecki
ul. POW 10/16, 97-200 Tomaszów Mazowiecki

NAZWA I ADRES OBIEKTU

JEDNOSTKA PROJEKTOWA

INST. ELEKTRYCZNE

IMIĘ I NAZWISKO

PODPIS

projektant

mgr inż. WITOLD PIOTROWSKI

14.1.01/DUW

sprawdzający

inż. KRZYSZTOF JASIŃSKI

150/DOŚ/13

NR RYSUNKU

1524-PBW-IE-S01

REWIZJA

DATA

ARKUSZ

TYTUŁ RYSUNKU/

SCHEMAT ROZDZIELNICY BUDYNKU

REWIZJA

DATA

ARKUSZ

ADMINISTRACJI I KWARRANTANNY - RAK

14.1.01/DUW

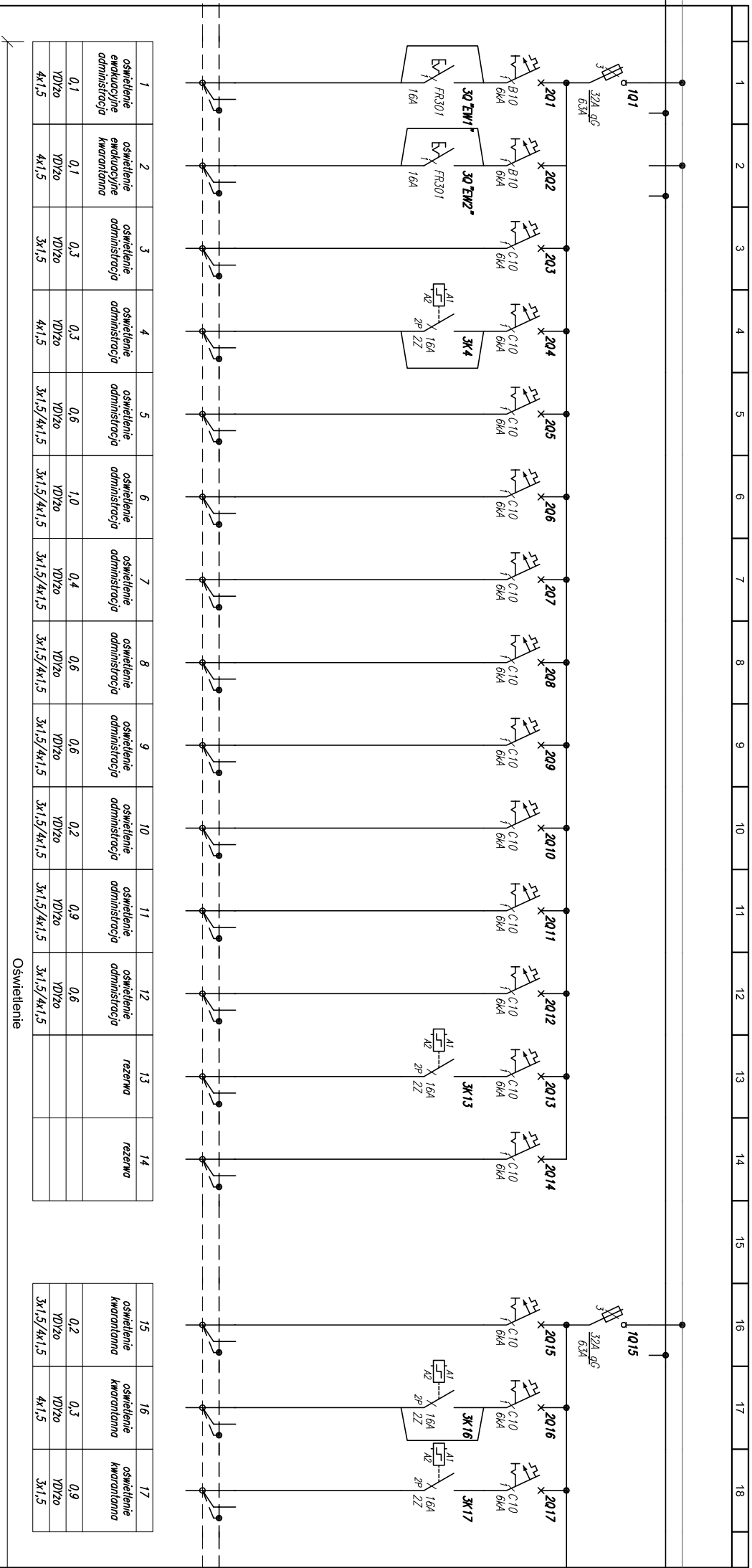
150/DOŚ/13

12.2016

1 / 7

Budowa schroniska dla bezdomnych zwierząt
dz. nr 6/3, 6/8, obręb nr 0005, 97-200 Tomaszów Mazowiecki

SIERGIEJ
S t u d i o
t e l/fax
m o b i l e
e m a i l
b i u r o
+48-71-332.62.30
+48-604.539.771
studio@siergiestudio.pl
ul. Puszczykowska 11 lok. 1, 50-559 Wrocław



INWESTOR

Gmina Miasto Tomaszów Mazowiecki
ul. POW 10/16, 97-200 Tomaszów Mazowiecki

NAZWA I ADRES OBIEKTU

JEDNOSTKA PROJEKTOWA

INST. ELEKTRYCZNE

IMIE I NAZWISKO

PODPIS

projektant

mgr inż. WITOLD PIOTROWSKI

141/01/DUW

sprawdzający

inż. KRZYSZTOF JASIŃSKI

150/DOŚ/13

NR RYSUNKU

1524-PBW-IE-S01

REWIZJA

DATA

ARKUSZ

TYTUŁ RYSUNKU/

SCHEMAT ROZDZIELNICY BUDYNKU ADMINISTRACJI I KWARRANTANNY - RAK

A

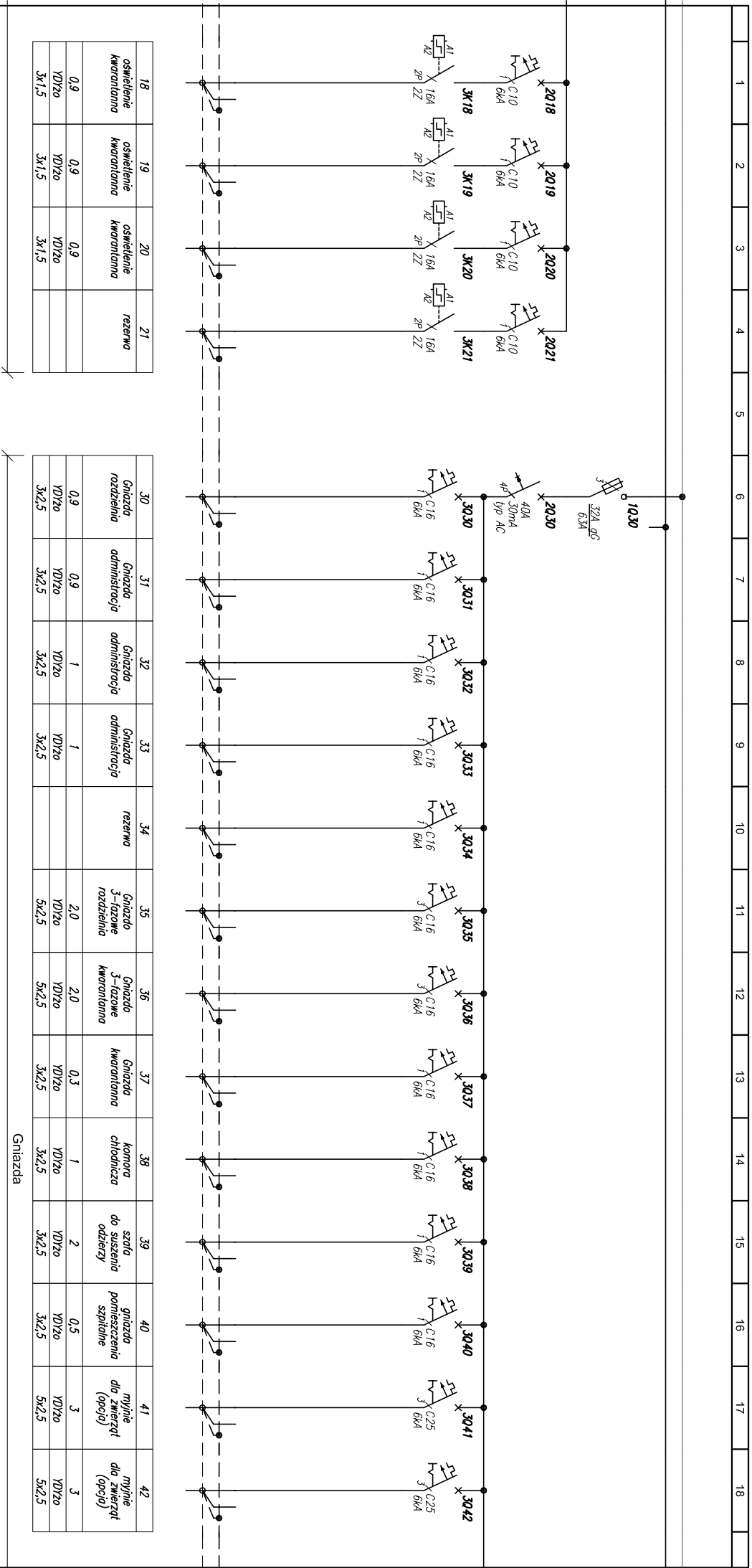
PBW

2 / 7

Budowa schroniska dla bezdomnych zwierząt

dz. nr 6/3, 6/8, obręb nr 0005, 97-200 Tomaszów Mazowiecki

S I E R G I E J
S t u d i o
t e l/fax
m o b i l e
e m a i l
b i u r o
+48 71 332 62 30
+48 604 539 771
studio@siergiejstudio.pl
ul. Puszczykowska 11 lok. 1, 50-559 Wrocław



18	oswietlenie kwarcianowa	0,9	YD/2o	3x1,5
19	oswietlenie kwarcianowa	0,9	YD/2o	3x1,5
20	oswietlenie kwarcianowa	0,9	YD/2o	3x1,5
21	rezerwa			

30	Gniazda rozdzielna	0,9	YD/2o	3x2,5
31	Gniazda administracja	0,9	YD/2o	3x2,5
32	Gniazda administracja	1	YD/2o	3x2,5
33	Gniazda administracja	1	YD/2o	3x2,5
34	rezerwa			
35	Gniazda 3-fazowe rozdzielna	2,0	YD/2o	5x2,5
36	Gniazda 3-fazowe kwarcianowa	2,0	YD/2o	5x2,5
37	Gniazda kwarcianowa	0,3	YD/2o	3x2,5
38	kompota chlodnicza	1	YD/2o	3x2,5
39	szafa do suszenia odlewny	2	YD/2o	3x2,5
40	gniazda pomieszczenia szpindelne	0,5	YD/2o	3x2,5
41	myjnie dla zwierzt (opcja)	3	YD/2o	5x2,5
42	myjnie dla zwierzt (opcja)	3	YD/2o	5x2,5

Gniazda

INWESTOR
Gmina Miasto Tomaszów Mazowiecki
ul. POW 10/16, 97-200 Tomaszów Mazowiecki

NAZWA I ADRES OBIEKTU

JEDNOSTKA PROJEKTOWA

INST. ELEKTRYCZNE

IMIĘ I NAZWISKO

PODPIS

projektant

mgr inż. WITOLD PIOTROWSKI

14.1/01/DUW

sprawdzający

inż. KRZYSZTOF JASIŃSKI

150/DOŚ/13

W. Piotrowski

NR RYSUNKU

1524-PBW-IE-S01

REWIZJA

STADIUM

DATA

ARKUSZ

A

PBW

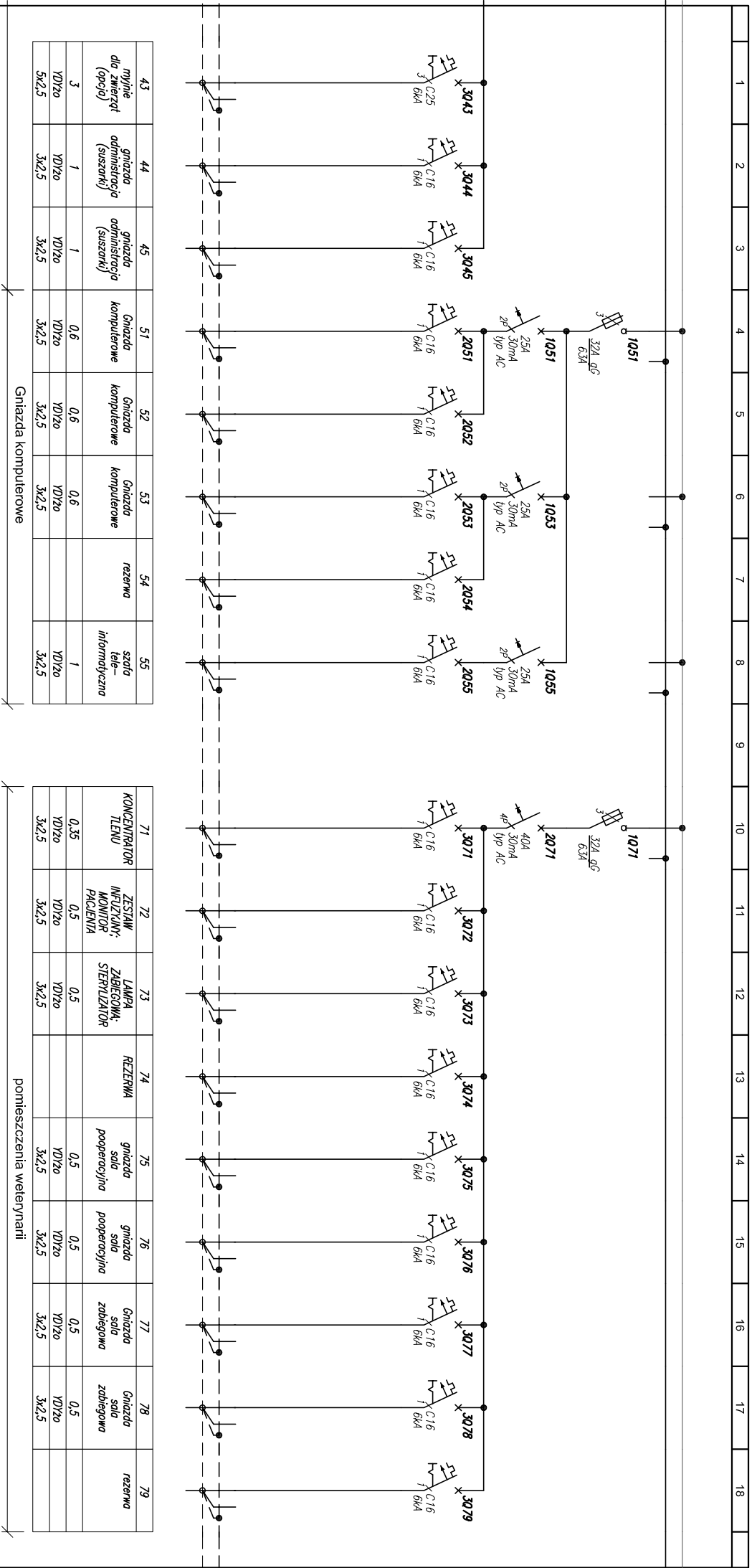
12.2016

3 / 7

Budowa schroniska dla bezdomnych zwierząt
dz. nr 6/3, 6/8, obręb nr 0005, 97-200 Tomaszów Mazowiecki

S I E R G I E J
S t u d i o
t e l/fax
mobile
email
biuro
ul. Puszczykowska 11 lok. 1, 50-559 Wrocław
+48-71-332.62.30
+48-604.539.771
studio@siergiejstudio.pl

SCHEMAT ROZDZIELNICZNY BUDYNKU
ADMINISTRACJI I KWARANTANNY - RAK



INWESTOR: **Gmina Miasto Tomaszów Mazowiecki**
ul. POW 10/16, 97-200 Tomaszów Mazowiecki

INSTR. ELEKTRYCZNE: **IMIĘ I NAZWISKO**

projektant: mgr inż. WITOLD PIOTROWSKI 14.1/01/DUW

sprawdzający: inż. KRZYSZTOF JASIŃSKI 150/DOŚ/13

PODPIS: *[Signature]*

NAZWA I ADRES OBIEKTU: **JEDNOSTKA PROJEKTOWA**

NR RYSUNKU: **1524-PBW-IE-S01**

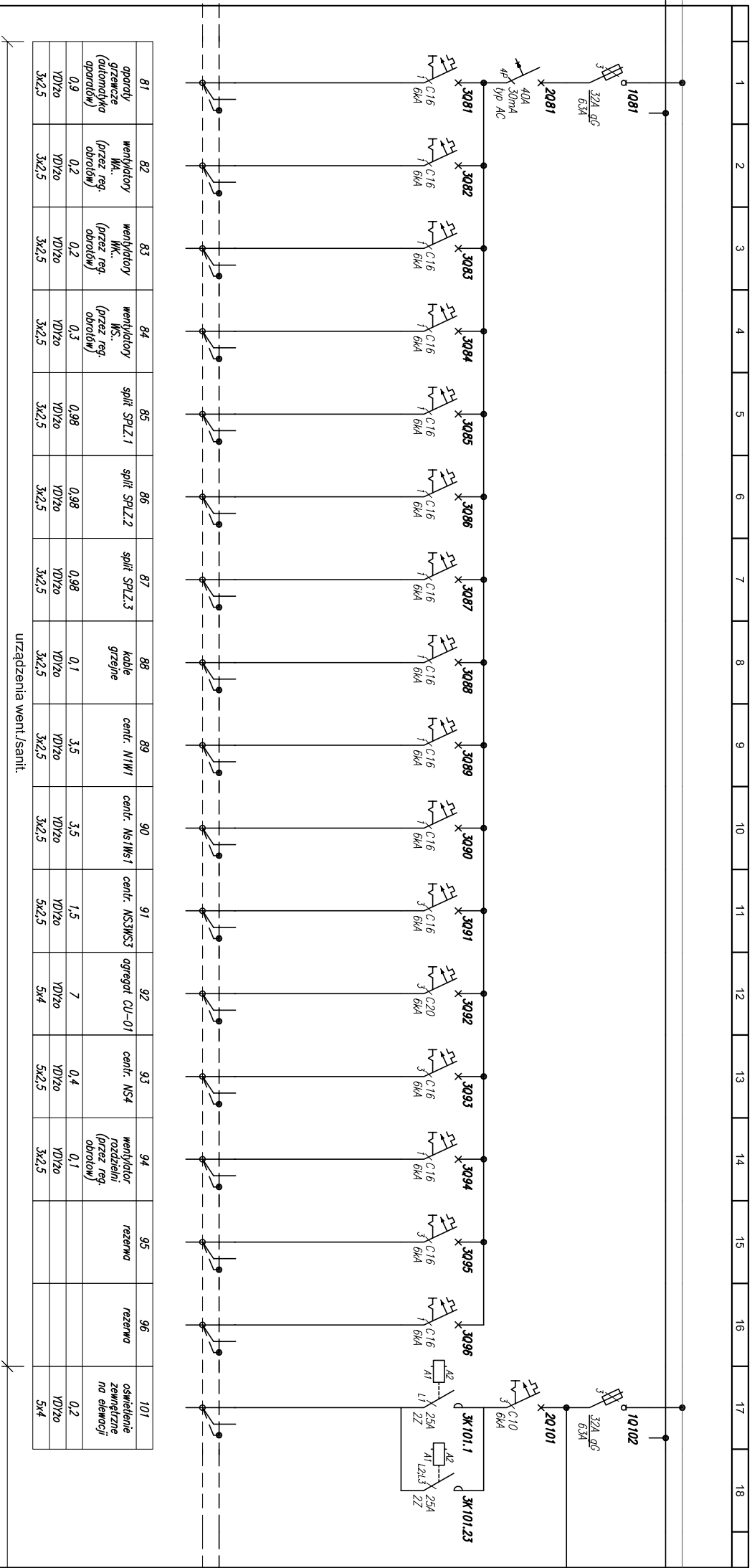
TYTUŁ RYSUNKU/ **SCHEMAT ROZDZIELNICY BUDYNKU ADMINISTRACJI I KWARRANTANNY - RAK**

REWIZJA: **A** STADIUM: **PBW** DATA: **12.2016** ARKUSZ: **4 / 7**

SIERGIEJ **S t u d i o**

tel/fax: +48 71 332 62 30
mobile: +48 604 539 771
email: studio@siergiejstudio.pl
biuro: ul. Puszczykowska 11 lok. 1, 50-559 Wrocław

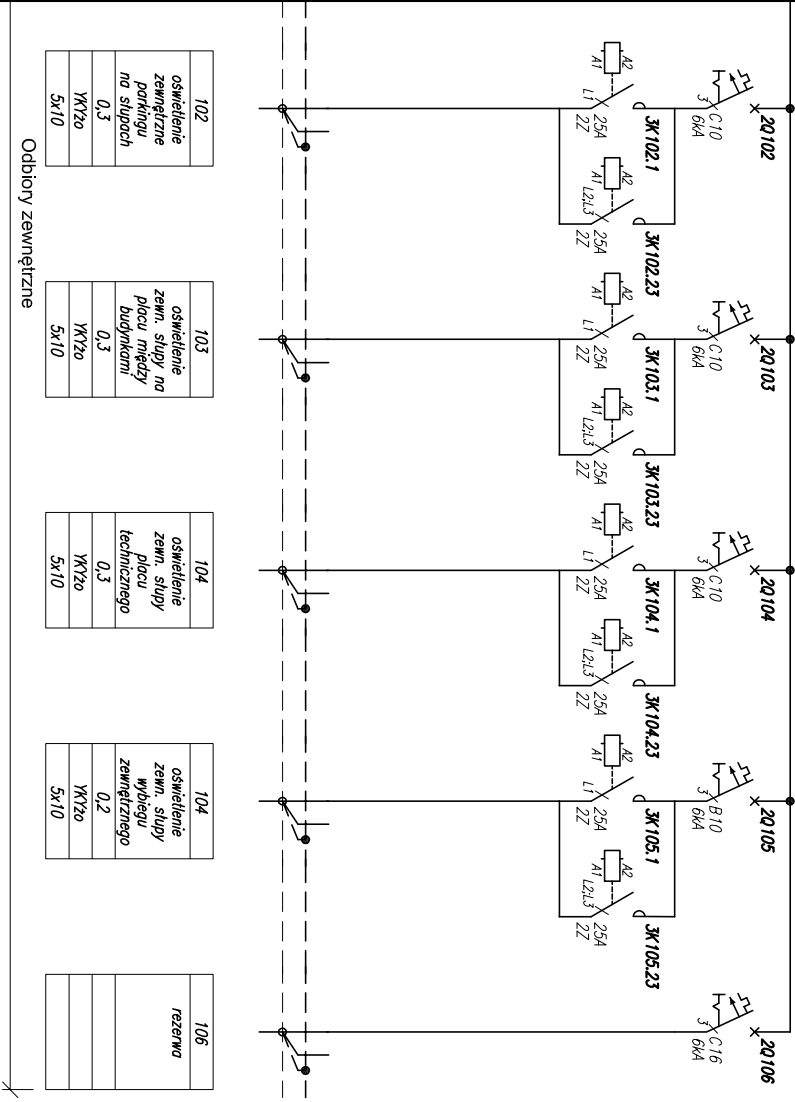
Budowa schroniska dla bezdomnych zwierząt
dz. nr 6/3, 6/8, obręb nr 0005, 97-200 Tomaszów Mazowiecki



81	opłaty grzewcze (automatyczna aparatura)	wentylatory Wk. (przez reg. obrotów)	wentylatory Wk. (przez reg. obrotów)	wentylatory Wk. (przez reg. obrotów)	wentylatory Wk. (przez reg. obrotów)	split SPLZ.1	split SPLZ.2	split SPLZ.3	kable grzejne	centr. N1W1	centr. N1W1	centr. NS1W1	centr. NS1W1	centr. NS1W1	agregat CU-01	centr. NS4	wentylator rozdzielni (przez reg. obrotów)	rezewwa	rezewwa	oswieżenie zewnętrzne na elewacji
0,9	VD/zo	0,2	0,2	0,2	0,3	0,98	0,98	0,98	0,1	3,5	3,5	3,5	1,5	7	0,4	0,1				0,2
3x2,5	VD/zo	3x2,5	3x2,5	3x2,5	3x2,5	3x2,5	3x2,5	3x2,5	3x2,5	3x2,5	3x2,5	3x2,5	5x2,5	5x4	5x2,5	3x2,5				5x4

uzupełnienia wentylacji.

INWESTOR		Gmina Miasto Tomaszów Mazowiecki ul. POW 10/16, 97-200 Tomaszów Mazowiecki	
NAZWA I ADRES OBIEKTU		JEDNOSTKA PROJEKTOWA	
S I E R G I E J		S T U D I O	
S t u d i o		S t u d i o	
tel/fax mobile email biuro		+48:71.332.62.30 +48: 604.539.771 studio@siergiejstudio.pl ul. Puszczykowska 11 lok. 1, 50-559 Wrocław	
INST. ELEKTRYCZNE		IMIĘ I NAZWISKO	
projektant	mgr inż. WITOLD PIOTROWSKI	14.1/01/DUW	
sprawdzający	inż. KRZYSZTOF JASIŃSKI	150/DOŚ/13	
NR RYSUNKU	1524-PBW-IE-S01	REWIZJA	A
TYTUŁ RYSUNKU/	SCHEMAT ROZDZIELNICY BUDYNKU ADMINISTRACJI I KWARRANTANNY - RAK	STADIUM	PBW
		DATA	12.2016
		ARKUSZ	5 / 7
		PODPIS	
		Jasiński	

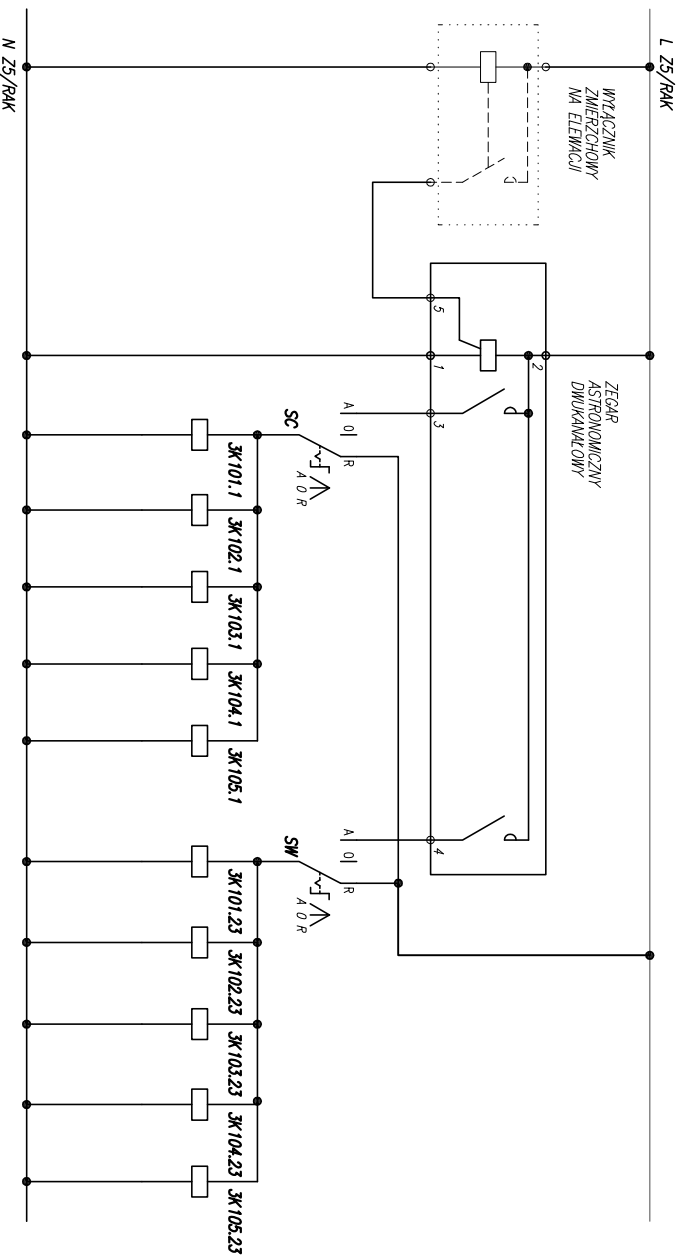


INWESTOR		Gmina Miasto Tomaszów Mazowiecki ul. POW 10/16, 97-200 Tomaszów Mazowiecki	
JEDNOSTKA PROJEKTOWA		S I E R G I E J S t u d i o a r c h i t e k t u r y	
INST. ELEKTRYCZNE		IMIĘ I NAZWISKO	
projektant	mgr inż. WITOLD PIOTROWSKI	14.1/01/DUW	PODPIS
sprawdzający	inż. KRZYSZTOF JASIŃSKI	150/DOS/13	<i>W. Piotrowski</i>
NR RYSUNKU	1524-PBW-IE-S01	REWIZJA	A
TYTUŁ RYSUNKU/	SCHEMAT ROZDZIELNICZY BUDYNKU ADMINISTRACJI I KWARRANTANNY - RAK	STADIUM	PBW
		DATA	12.2016
		ARKUSZ	6 / 7

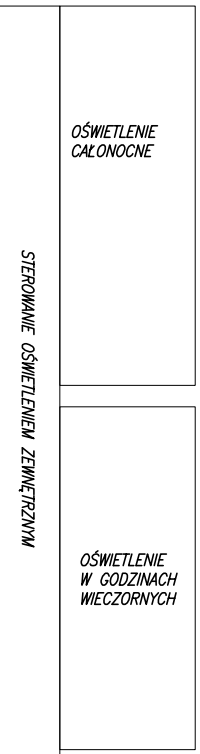
Budowa schroniska dla bezdomnych zwierząt
dz. nr 6/3, 6/8, obręb nr 0005, 97-200 Tomaszów Mazowiecki

tel/fax
mobile
email
biuro

+48:71.332.62.30
+48: 604.539.771
studio@siergiejstudio.pl
ul. Puszczykowska 11 lok. 1, 50-559 Wrocław



Rozdzielnica RAK wolnostojąca IP40 160A;
 drzwi metalowe, zamknięte na zamek;
 wyjście kabli: od góry i od dołu;



INWESTOR		Gmina Miasto Tomaszów Mazowiecki ul. POW 10/16, 97-200 Tomaszów Mazowiecki	
JEDNOSTKA PROJEKTOWA		S I E R G I E J S t u d i o	
INST. ELEKTRYCZNE		IMIĘ I NAZWISKO	
projektant	mgr inż. WITOLD PIOTROWSKI	14.1/01/DUW	
sprawdzający	inż. KRZYSZTOF JASIŃSKI	150/DOŚ/13	
NR RYSUNKU		1524-PBW-IE-S01	
TYTUŁ RYSUNKU/		REWIZJA	DATA
		A	12.2016
		STADIUM	ARKUSZ
		PBW	7 / 7
SCHEMAT ROZDZIELNICZY BUDYNKU ADMINISTRACJI I KWARRANTANNY - RAK			
NAZWA I ADRES OBIEKTU		PODPIS	
Budowa schroniska dla bezdomnych zwierząt dz. nr 6/3, 6/8, obręb nr 0005, 97-200 Tomaszów Mazowiecki			
tel/fax mobile email biuro		+48-71-332.62.30 +48-604.539.771 studio@siergiejstudio.pl ul. Puszczkiewska 11 lok. 1, 50-559 Wrocław	