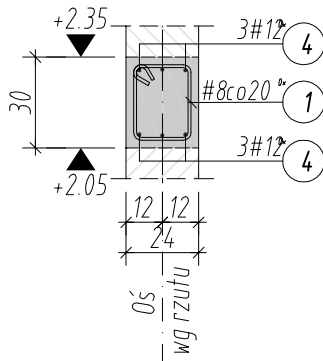


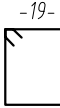
Wieniec żelbetowy W-1/0

otulina 2.5 cm

39.0 mb Skala 1:25



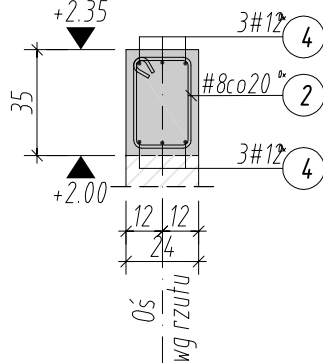
1 194 #8 L=104cm



Wieniec żelbetowy W-2/0

otulina 2.5 cm

90.0 mb Skala 1:25



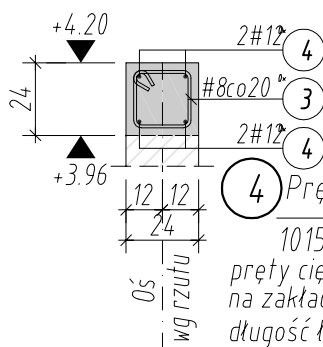
2 446 #8 L=114cm



Wieniec żelbetowy W-1/1

otulina 2.5 cm

18.0 mb Skala 1:25



3 89 #8 L=92cm



4 Pręty montażowe #12
1015.00 bm
pręty cięte z metra łącząc
na zakład min. 60cm
długość łączną podano z 20%
naddatkiem na zakłady

ZESTAWIENIE STALI ZBROJENIOWEJ STAL: A-IIIN

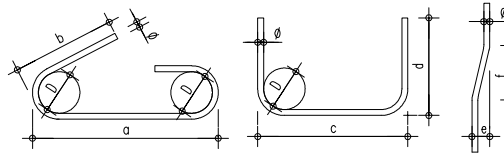
Poz.	Szt.	d	m	Razem (m)	Ciężar (kg)
1	194	8	1.04	201.76	79.695
2	446	8	1.14	508.44	200.834
3	89	8	0.92	81.88	32.343
4	mb.	12	1015.00	1015.00	901.320

ZEST. ZE WZGLĘDU NA ŚREDNICĘ

d(mm)	Razem (m)	kg/m	Ciężar (kg)
8	792.08	0.395	312.872
12	1015.00	0.888	901.320

Ciężar ogółem (kg) 1215

Wymiary strzemion i prętów giętych podano po stronie zewnętrznej, natomiast średnice i promienie gięcia są wymiarami wewnętrznymi



Fazowac naroża elementów żelbetowych

UWAGI:

1. PODANE WYMIARY SPRAWDZIĆ Z RYSUNKAMI ARCHITEKTONICZNYMI ORAZ INNYMI BARNŻAMI.
2. PRZEBICIA (OTWOROWANIE) KONSTRUKCJI WERYFIKOWAĆ Z RYSUNKAMI ARCHITEKTONICZNYMI.
3. W PRZYPADKU STWIERDZENIA NIEZGODNOŚCI Z ARCHITEKTURĄ LUB INNYMI BRANŻAMI NIEZWŁOCZNIE POWIADOMIĆ PROJEKTANTA.
4. W PRZYPADKU WIENCY, KTÓRE SĄ NADPROŻAMI OTWORÓW, PRĘTY ŁĄCZYĆ NA ZAKŁAD GÓRĄ W PRZEŚLE, NATOMIAST DOŁEM NAD PODPORĄ
5. KRAWĘDZIE ELEMENTÓW ŻELBETOWYCH FAZOWAĆ: 15mm.

Beton C30/37
Stal zbrojeniowa: A-IIIN (BSI500)
Otulina: 2.5cm

UWAGI [zgodnie z częścią opisową]

A Wersja podstawowa 2016-11

Wersja Opis Data

S I E R G I E J
s t u d i o
a r c h i t e k t u r y

tel/fax +48.71.332.62.30
mobile +48. 604.539.771
email studio@siergjestudio.pl
biuro; siedziba ul. Puszczykowska 11 lok 1, 50-559 Wrocław

inwestor:

Gmina Miasto Tomaszów Mazowiecki
ul. POW 10/16, 97-200 Tomaszów Mazowiecki

temat:

Budowa schroniska dla bezdomnych zwierząt w Tomaszowie Mazowieckim
dz. nr 6/3, 6/8, obręb nr 0005, 97-200 Tomaszów Mazowiecki

główny projektant / numer uprawnień:

podpisy:

MGR INŻ. ARCH. GRZEGORZ SIERGIEJ 01/03/OOIA

projektant:

MGR INŻ. ŁUKASZ ZIMNY 236/DOŚ/11

sprawdzający:

MGR INŻ. TOMASZ DZIADKOWIEC 196/DOŚ/12

opracowanie:

MGR INŻ. MAŁGORZATA WALICZEK

branża: format: skala: data:
KONSTRUKCJA A4 1:25 2016-11

nazwa rysunku:

KONSTRUKCJA BELEK I WIENCÓW ŻELBETOWYCH

numer projektu stadium branża budynek numer rysunku wersja

1524 - PBW - K - Z2 - 06 - A