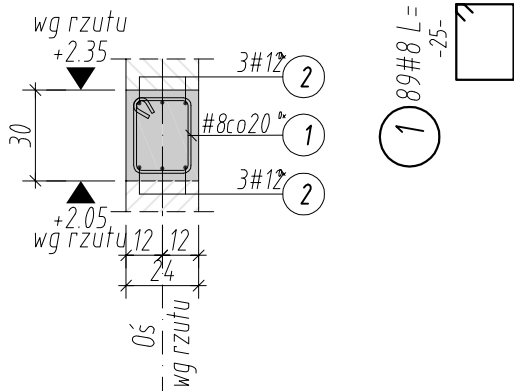


Wieniec żelbetowy W-1/0

otulina 2.5 cm

18.0 mb Skala 1:25



ZESTAWIENIE STALI ZBROJENIOWEJ STAL: A-IIIN

Poz.	Szt.	d	m	Razem (m)	Ciężar (kg)
1	89	8	1.04	92.56	36.561
2	mb.	12	865.00	865.00	768.120
3	446	8	1.14	508.44	200.834
4	89	8	0.92	81.88	32.343

ZEST. ZE WZGLĘDU NA ŚREDNICĘ

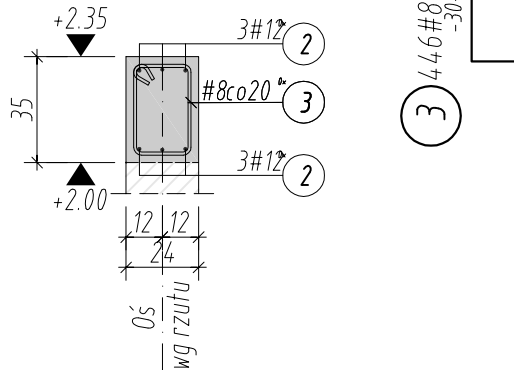
d(mm)	Razem (m)	kg/m	Ciężar (kg)
8	682.88	0.395	269.738
12	865.00	0.888	768.120

Ciężar ogółem (kg) 1038

Wieniec żelbetowy W-2/0

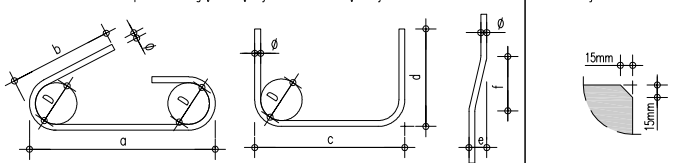
otulina 2.5 cm

90.0 mb Skala 1:25



Wymiary strzemiem i prętów giętych podano po stronie zewnętrznej; natomiast średnice i promienie gięcia są wymiarami wewnętrznymi

Fazowac naroża elementów żelbetowych



UWAGI:

1. PODANE WYMIARY SPRAWDZIĆ Z RYSUNKAMI ARCHITEKTONICZNYMI ORAZ INNYMI BARNŻAMI.
2. PRZEBICIA (OTWOROWANIE) KONSTRUKCJI WERYFIKOWAĆ Z RYSUNKAMI ARCHITEKTONICZNYMI.
3. W PRZYPADKU STWIERDZENIA NIEZGODNOŚCI Z ARCHITEKTURĄ LUB INNYMI BRANŻAMI NIEZWŁOCZNIE POWIADOMIĆ PROJEKTANTA.
4. W PRZYPADKU WIEŃCY, KTÓRE SĄ NADPROŻAMI OTWORÓW, PRĘTY ŁĄCZYĆ NA ZAKŁAD GÓRĄ W PRZEŚLE, NATOMIAST DOŁEM NAD PODPORĄ
5. KRAWĘDZIE ELEMENTÓW ŻELBETOWYCH FAZOWAĆ: 15mm.

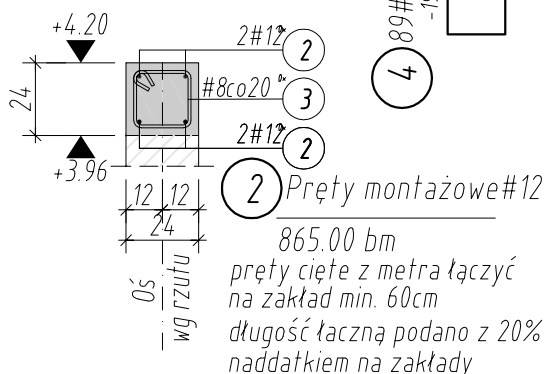
Beton C30/37
Stal zbrojeniowa: A-IIIN (BS1500)
Otulina: 2.5cm

UWAGI [zgodnie z częścią opisową]

Wieniec żelbetowy W-1/1

otulina 2.5 cm

18.0 mb Skala 1:25



A Wersja podstawowa

2016-11

Wersja Opis Data

S I E R G I E J
s t u d i o
a r c h i t e k t u r y

tel/fax
mobile
email
biuro; siedziba

+48.71.332.62.30
+48. 604.539.771
studio@siergiejstudio.pl
ul. Puszczykowska 11 lok 1, 50-559 Wrocław

inwestor:

Gmina Miasto Tomaszów Mazowiecki
ul. POW 10/16, 97-200 Tomaszów Mazowiecki

temat:

Budowa schroniska dla bezdomnych zwierząt w Tomaszowie Mazowieckim
dz. nr 6/3, 6/8, obręb nr 0005, 97-200 Tomaszów Mazowiecki

główny projektant / numer uprawnień:

podpis:

MGR INŻ. ARCH. GRZEGORZ SIERGIEJ 01/03/OOIA

projektant:

MGR INŻ. ŁUKASZ ZIMNY 236/DOŚ/11

sprawdzający:

MGR INŻ. TOMASZ DZIADKOWIEC 196/DOŚ/12

opracowanie:

MGR INŻ. MAŁGORZATA WALICZEK

branża: format: skala: data:
KONSTRUKCJA A4 1:25 2016-11

nazwa rysunku:

KONSTRUKCJA BELEK I WIEŃCÓW ŻELBETOWYCH

numer projektu stadium branża budynek numer rysunku wersja

1524 - PBW - K - Z1 - 06 - A