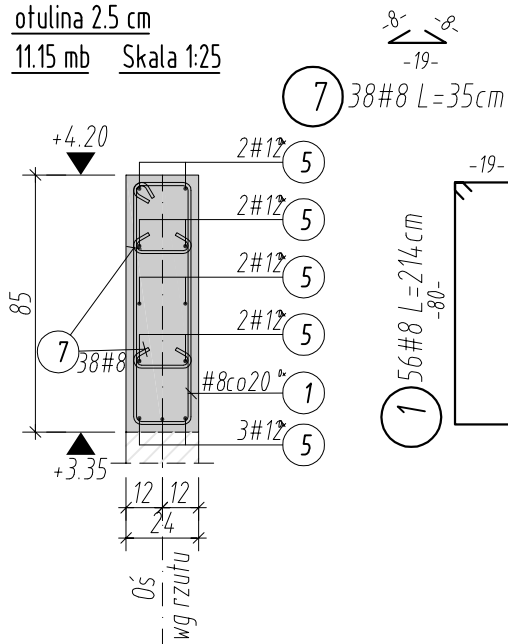


Wieniec żelbetowy W-1/0

otulina 2.5 cm

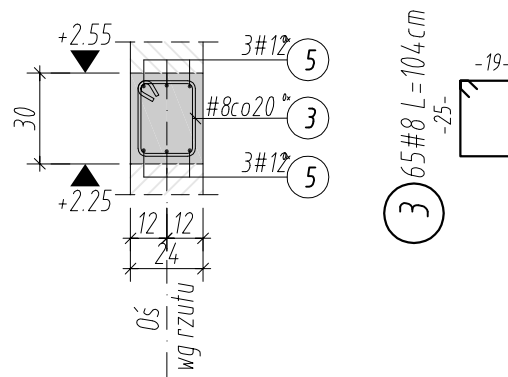
11.15 mb Skala 1:25



Wieniec żelbetowy W-3/0

otulina 2.5 cm

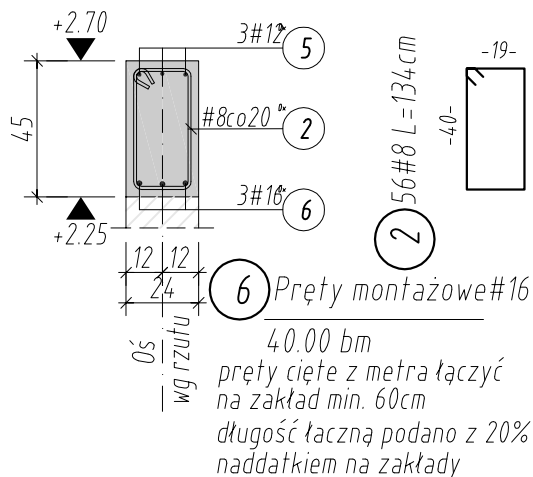
12.92 mb Skala 1:25



Wieniec żelbetowy W-2/0

otulina 2.5 cm

11.15 mb Skala 1:25



ZESTAWIENIE STALI ZBROJENIOWEJ STAL: A-IIIN

Poz.	Szt.	d	m	Razem (m)	Ciężar (kg)	ZEST. ZE WZGLĘDU NA ŚREDNICĘ			
						d(mm)	Razem (m)	kg/m	Ciężar (kg)
1	56	8	2.14	119.84	47.337	8	388.94	0.395	153.631
2	56	8	1.34	75.04	29.641	12	398.00	0.888	353.424
3	65	8	1.04	67.60	26.702	16	40.00	1.580	63.200
4	123	8	0.92	113.16	44.698				
5	mb.	12	398.00	398.00	353.424				
6	mb.	16	40.00	40.00	63.200				
7	38	8	0.35	13.30	5.254				
						Ciężar ogółem (kg)		571	

UWAGI [zgodnie z częścią opisową]

A Wersja podstawowa 2016-11

Wersja Opis Data

S I E R G I E J
s t u d i o
a r c h i t e k t u r y

tel/fax +48.71.332.62.30
mobile +48. 604.539.771
email studio@siergiejstudio.pl
biuro; siedziba ul. Puszczykowska 11 lok 1, 50-559 Wrocław

inwestor:

Gmina Miasto Tomaszów Mazowiecki
ul. POW 10/16, 97-200 Tomaszów Mazowiecki

temat:

Budowa schroniska dla bezdomnych zwierząt w Tomaszowie Mazowieckim
dz. nr 6/3, 6/8, obręb nr 0005, 97-200 Tomaszów Mazowiecki

główny projektant / numer uprawnień:

podpisy:

MGR INŻ. ARCH. GRZEGORZ SIERGIEJ 01/03/OOIA

projektant:

MGR INŻ. ŁUKASZ ZIMNY 236/DOŚ/11

sprawdzający:

MGR INŻ. TOMASZ DZIADKOWIEC 196/DOŚ/12

opracowanie:

MGR INŻ. MAŁGORZATA WALICZEK

branża: format: skala: data:
KONSTRUKCJA A4 1:25 2016-11

nazwa rysunku:

KONSTRUKCJA BELEK I WIENCÓW ŻELBETOWYCH

numer projektu stadium branża budynek numer rysunku wersja

1524 - PBW - K - O - 06 - A

Wieniec żelbetowy W-1/1

otulina 2.5 cm

24.55 mb Skala 1:25

