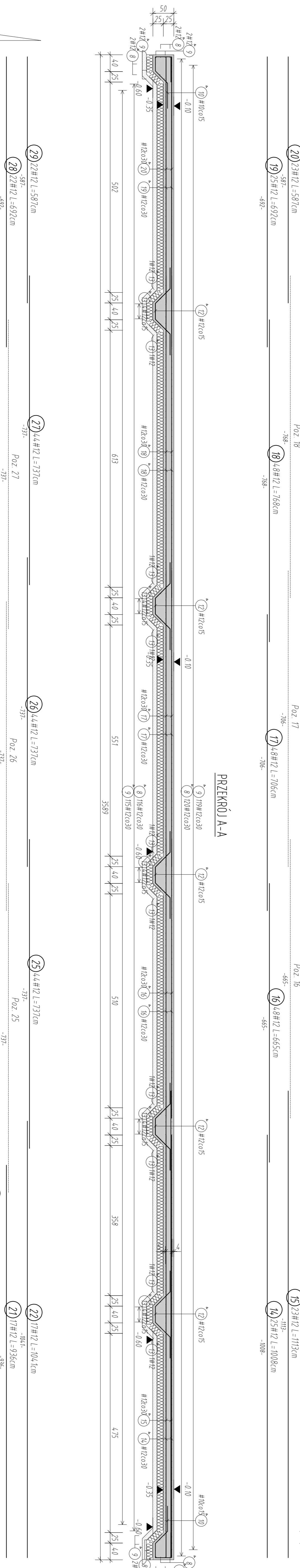
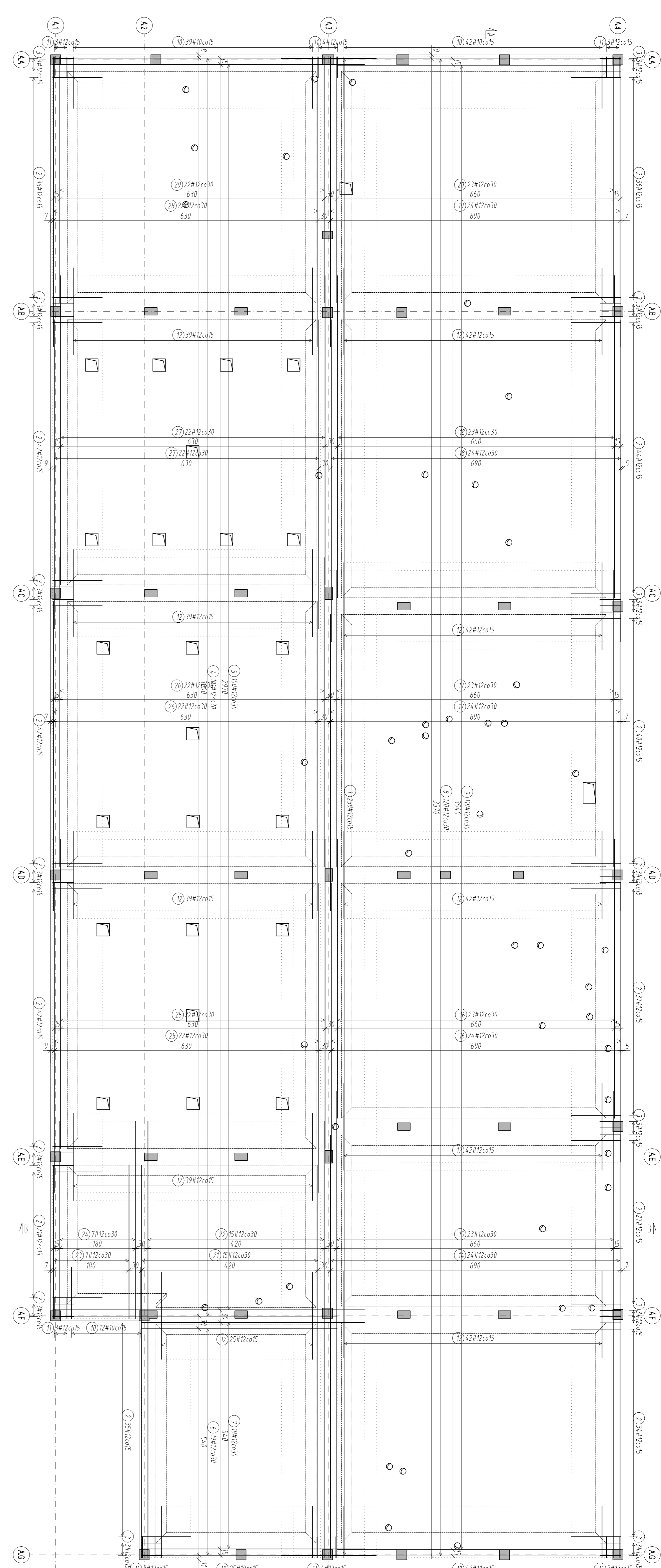


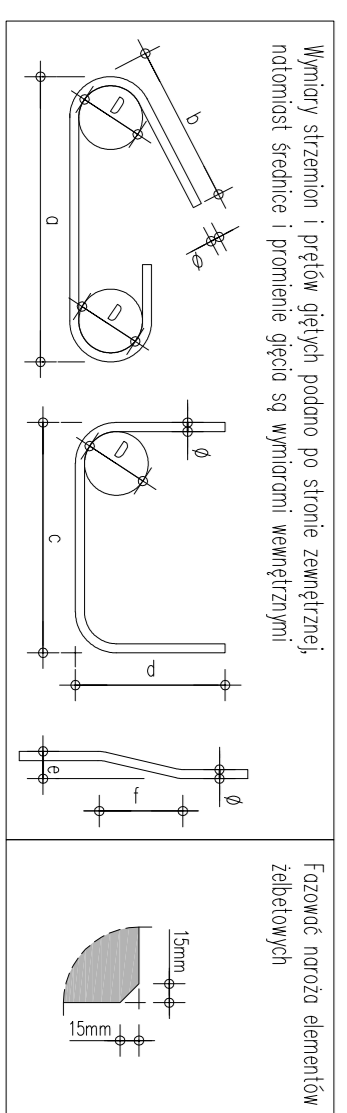
kierunek nadrzędny
układania zbrojenia



PRZEKROJ A-A



PRZEKROJ B-B



STANOWISKO	OPIS	WZGLĘDNE WYSOKOŚCI	WZGLĘDNE GŁĘBOKOŚCI
1	239 12	2,54	60,76
2	436 12	2,30	102,80
3	42 12	1,68	70,32
4	109 12	7,83	65,17
5	110 12	7,83	65,17
6	23 12	4,27	86,73
7	23 12	5,32	122,35
8	124 12	7,81	96,19
9	124 12	5,32	122,35
10	124 12	5,32	122,35
11	23 12	1,67	71,33
12	23 12	2,36	92,75
13	23 12	10,08	76,00
14	23 12	10,08	76,00
15	49 12	6,55	114,50
16	49 12	7,16	138,84
17	49 12	5,92	112,00
18	49 12	7,16	138,84
19	23 12	5,92	112,00
20	23 12	5,92	112,00
21	17 12	9,38	159,12
22	17 12	10,41	176,47
23	9 12	4,71	42,29
24	9 12	5,66	51,46
25	9 12	4,71	42,29
26	44 12	7,17	134,28
27	44 12	7,17	134,28
28	22 12	6,92	132,24
29	22 12	5,87	124,14

UWAGI:
1. PODANE WYMIARY SPRAWDZIĆ Z RYSUNKAMI ARCHITEKTONICZNYMI ORAZ INNYMI BRYLAMI.
2. PRZEKROJ (OPISOWANIE) KONSTRUKCJI WYKONAĆ Z RYSUNKAMI ARCHITEKTONICZNYMI.
3. W PRZEPŁOKU STWIERDZENIA NIEZOBOWIĄZUJĄCE Z ARCHITEKTURĄ LUB INNYMI BRYLAMI.
4. KRAJOWE ELEMENTY ZIELENIOTWÓRZYCH FAZOWEK: 15cm.
5. W PRZECIE FUNDAMENTOWE OSADZIC SIARKIERE POD ELEMENTY ZIELENIOTWÓRZYCH FAZOWEK.
6. WARSZT WIZUALIZACJE ZOBOWIĄZUJĄCE Z PROJEKTU ARCHITEKTURY.

f.0.00=158,80m n.p.m.
Betón C30/37 W8 F150
Stal zbrojenia: A-III (B500C)
Opulno: 5cm dołem, 4cm góra dla H=25
4cm dołem, 3cm góra dla H=15

STANOWISKO	OPIS	WZGLĘDNE WYSOKOŚCI	WZGLĘDNE GŁĘBOKOŚCI
1	239 12	2,54	60,76
2	436 12	2,30	102,80
3	42 12	1,68	70,32
4	109 12	7,83	65,17
5	110 12	7,83	65,17
6	23 12	4,27	86,73
7	23 12	5,32	122,35
8	124 12	7,81	96,19
9	124 12	5,32	122,35
10	124 12	5,32	122,35
11	23 12	1,67	71,33
12	23 12	2,36	92,75
13	23 12	10,08	76,00
14	23 12	10,08	76,00
15	49 12	6,55	114,50
16	49 12	7,16	138,84
17	49 12	5,92	112,00
18	49 12	7,16	138,84
19	23 12	5,92	112,00
20	23 12	5,92	112,00
21	17 12	9,38	159,12
22	17 12	10,41	176,47
23	9 12	4,71	42,29
24	9 12	5,66	51,46
25	9 12	4,71	42,29
26	44 12	7,17	134,28
27	44 12	7,17	134,28
28	22 12	6,92	132,24
29	22 12	5,87	124,14

