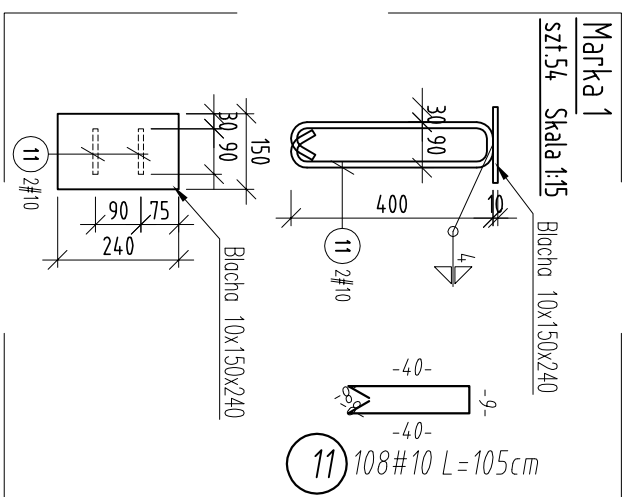


SC.2
L=4,48 mb
otulina 3cm
Skala 1:25
Budynek K.A - szt. 4

SC.3
L=4,48 mb
otulina 3cm
Skala 1:25
Budynek K.A - szt. 28

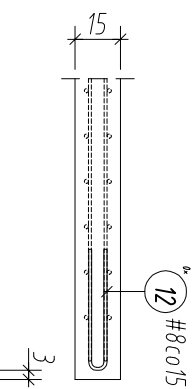


5 136#8 L=442cm

10 952#8 L=442cm

Detail dozbrojenia
swobodne zakonczenia sciany zewn.

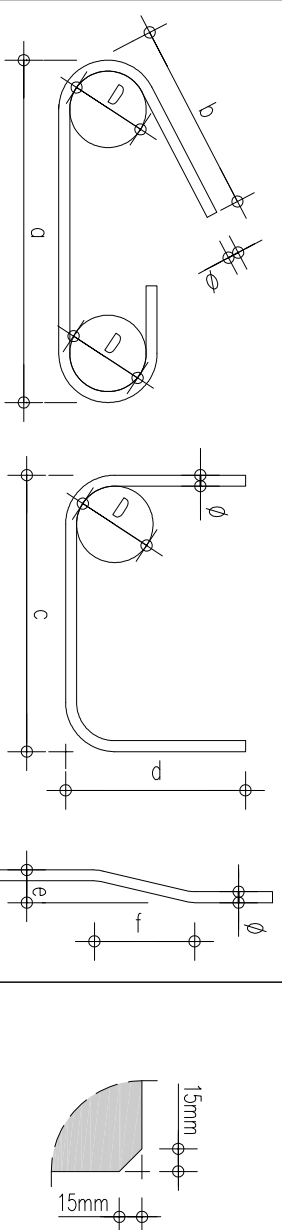
Skala 1:25



12 1024#8 L=86cm

Wymiary strzemiem i prętów giętych podano po stronie zewnętrznej, natomiast średnice i promienie gięcia sq wymiarami wewnętrznymi

Fazowac narozu elementów żelbetowych



UWAGI I ZALECENIA

1. Uwagi i opisy zamieszczone w części rys. projektu stanowią integralną część niniejszego opracowania.

2. Podane wymiary sprawdzić z rysunkami architektonicznymi oraz innymi branżami.

3. Przebieg (otworowanie) konstrukcji weryfikować z rysunkami architektonicznymi.

4. W przypadku stwierdzenia niezgodności z architekturą lub innymi branżami niezwłocznie powiadomić projektanta.

5. Krawędzie elementów żelbetowych fazować: 15 mm.

6. Elementy dochodzące rozprzątać zgodnie ze schematem konstrukcyjnym.

7. Startery osadzać w fundamentach.

8. Marki stalowe umieszczać w miejscach mocowania słupów.

±0,00=158,80m n.p.m.
Beton C30/37 W8 F150

Stal zbrojeniowa: A-IIIIN (B500SP) Otulina: 3cm

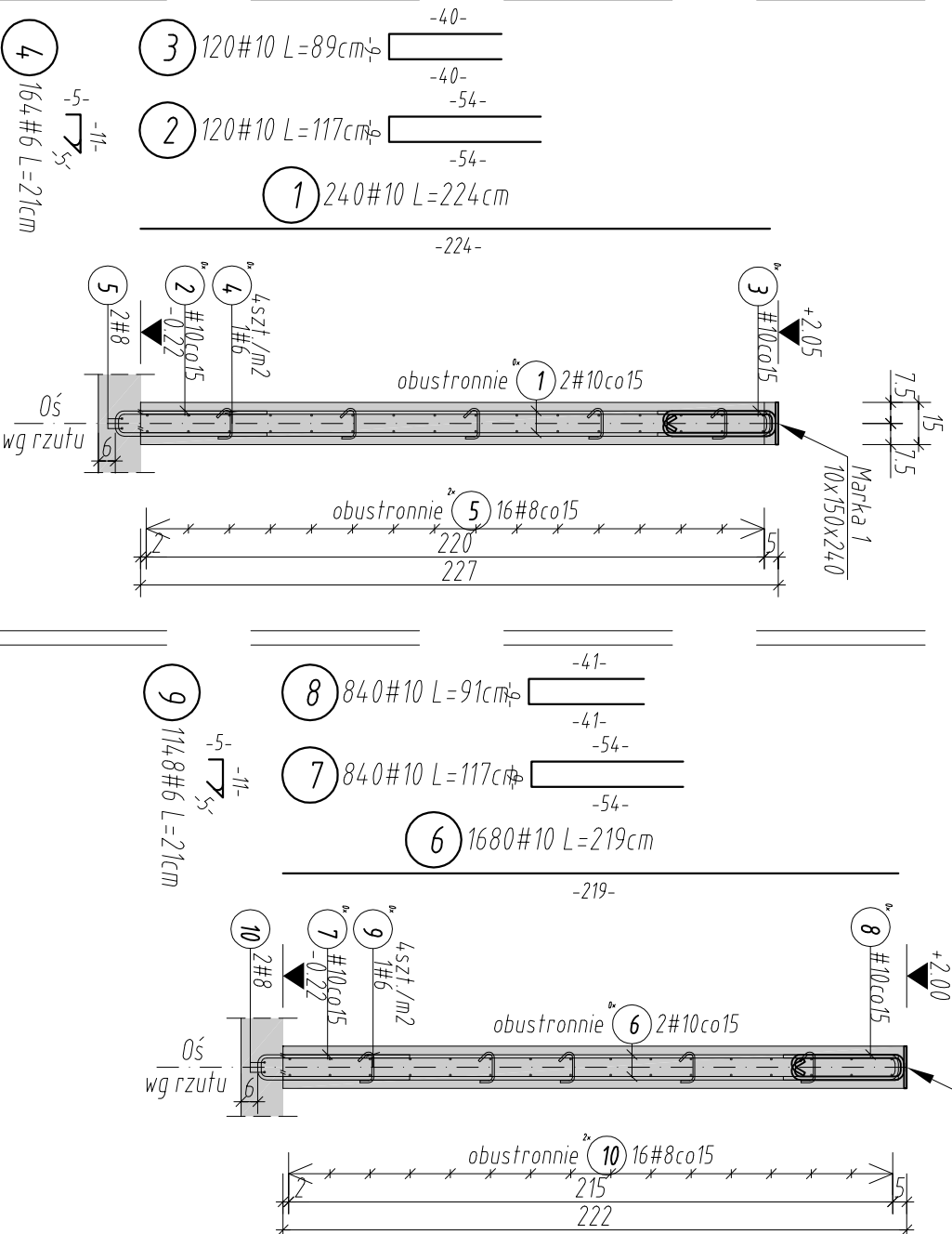
ZESTAWIENIE STALI ZBRJENIOWEJ STAL: A-IIIIN

Poz.	Szt.	d	m	Rozem (m)	Cieżar (kg)
1	240	10	2,24	537,60	331,699
2	120	10	1,17	140,40	88,627
3	120	10	0,89	106,80	65,896
4	164	6	0,21	34,44	7,646
5	136	8	4,42	601,12	237,442
6	1680	10	2,19	3679,20	2270,066
7	840	10	1,17	982,80	606,388
8	840	10	0,91	764,40	471,635
9	1148	6	0,21	241,08	53,520
10	952	8	4,42	4207,84	1662,097
11	108	10	1,05	113,40	69,968
12	1024	8	0,86	880,64	347,853

ZEST. ZE WZGLĘDU NA ŚREDNICĘ

d(mm)	Rozem (m)	kg/m	Cieżar (kg)
6	275,52	0,222	61,165
8	5689,60	0,395	2247,392
10	6324,60	0,617	3902,278

Cieżar ogółem (kg) 6211



Wersja	Opis	Data
A	Wersja podstawowa	2016-11

S I E R G I E J
S t e u d i o

tel/fax +48 71 332 62 30
mobile +48 604 539 271
email studio@siestudio.pl
biuro: śledziba ul. Puszczykowska 11 lok. 1, 50-559 Wrocław

inwestor: Gmina Miasto Tomaszów Mazowiecki
ul. POW 10/16, 97-200 Tomaszów Mazowiecki

temat: Budowa schroniska dla bezdomnych zwierząt w Tomaszowie Mazowieckim
dz. nr 6/3, 6/8, obręb nr 0005, 97-200 Tomaszów Mazowiecki

główny projektant / numer uprawnień: podjęty: MGR INŻ. ARCH. GRZEGORZ SIERGIEJ 01/03/OOIA

projektant: MGR INŻ. ŁUKASZ ZIMNY 236/DOŚ/11

sprawdzający: MGR INŻ. TOMASZ DZIADKOWIEC 196/DOŚ/12

opracowanie: MGR INŻ. MAŁGORZATA WALCZEK

branża: KONSTRUKCJA A3 skala: 1:25/1:15 data: 2016-11

numer projektu: stabilum branża: budynek numer rysunku: wersja: 1524 - PBW - K - AK - 07 - A

KONSTRUKCJA ŚCIAN ŻELBETOWYCH