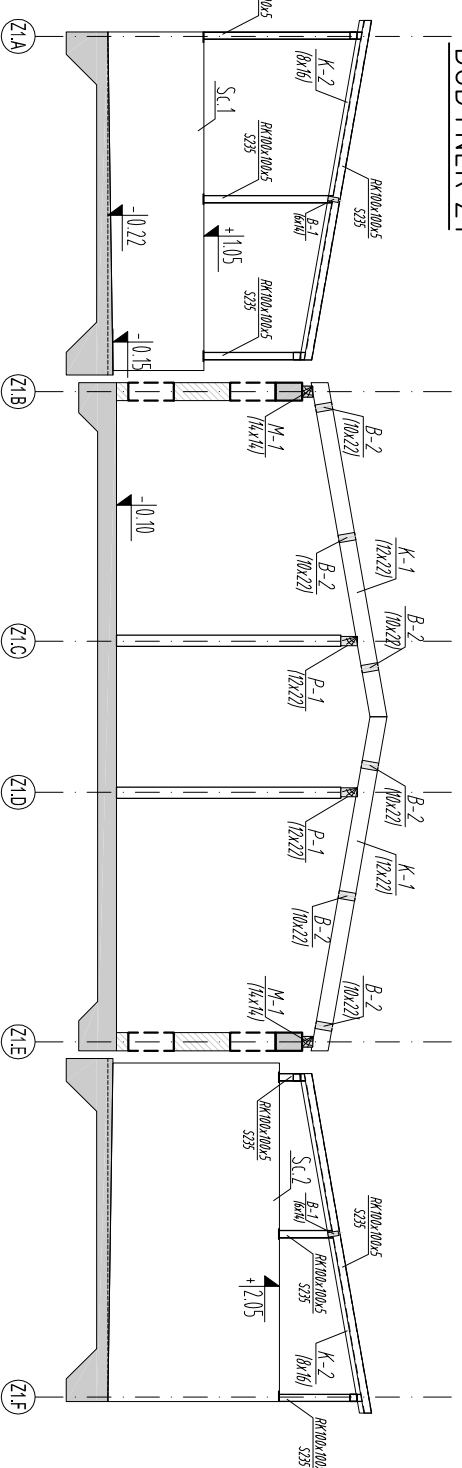
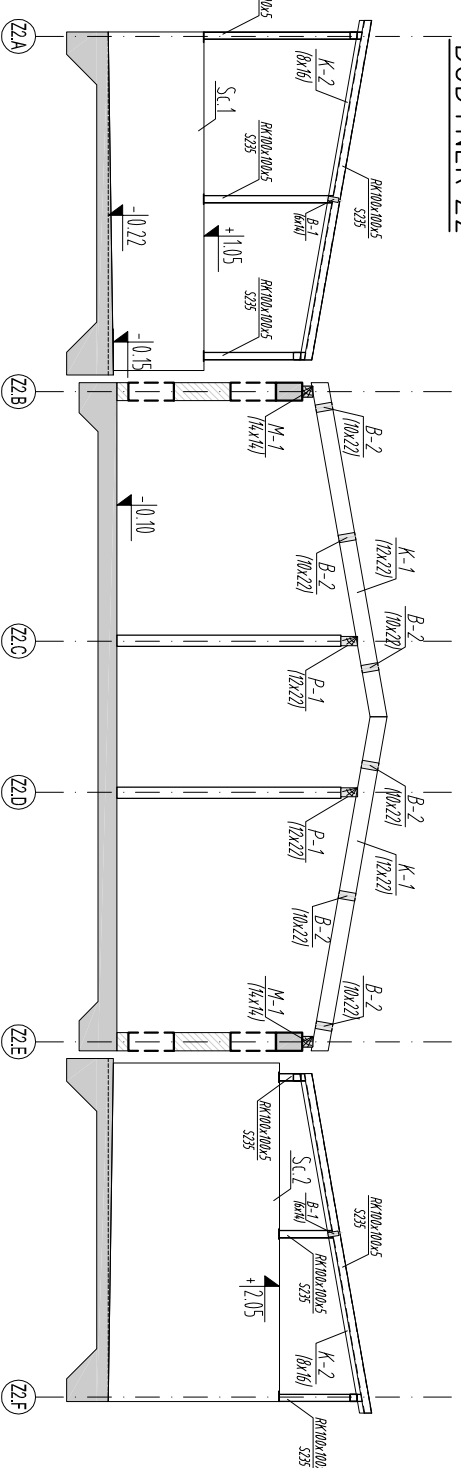


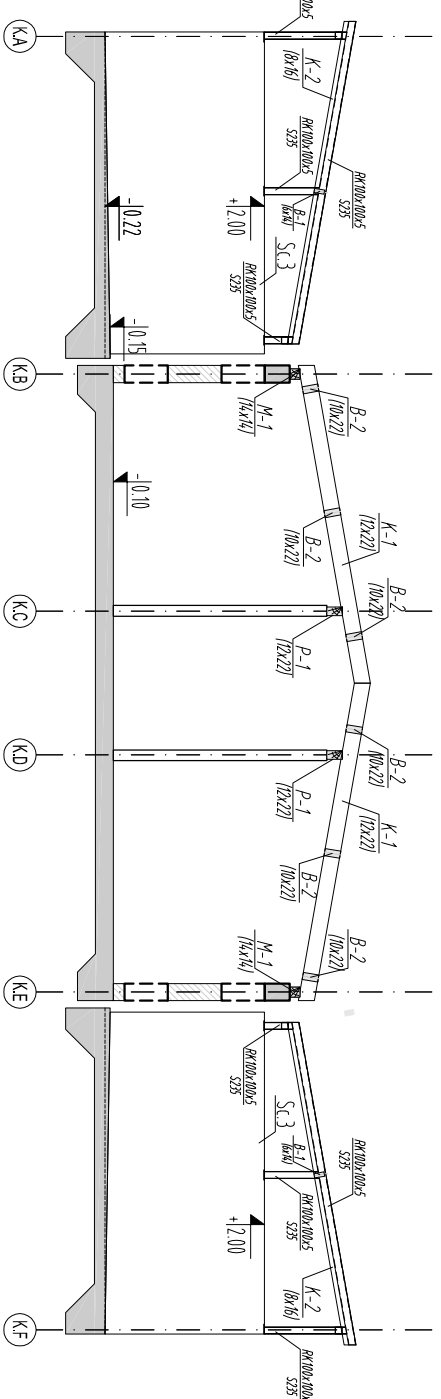
BUDYNEK Z1



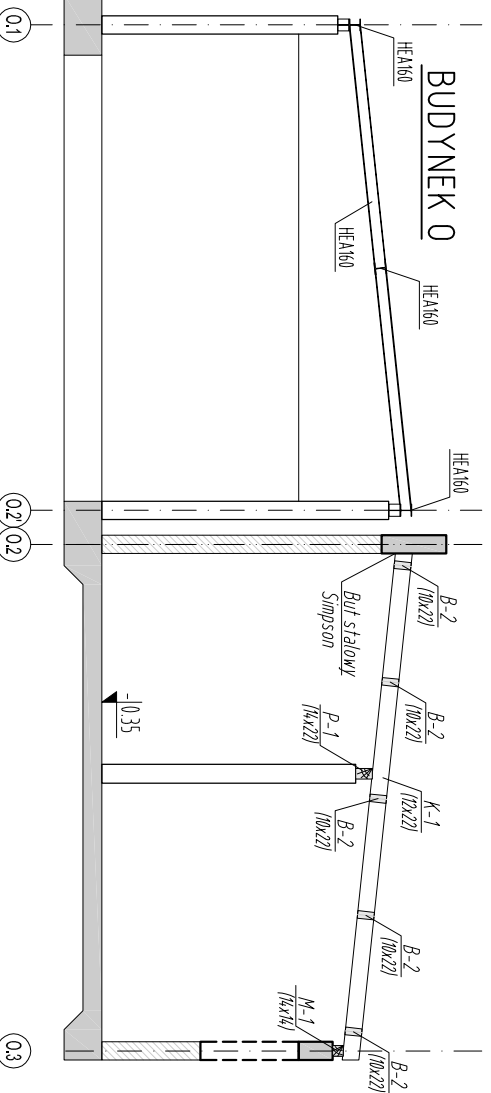
BUDYNEK Z2



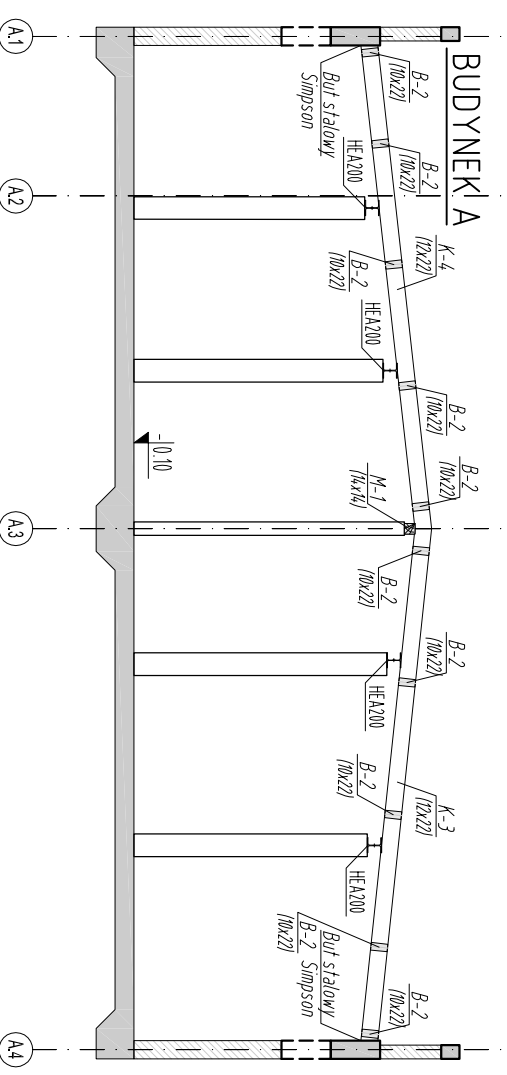
BUDYNEK K



BUDYNEK O



BUDYNEK A



UWAGI [zgodnie z częścią opisową]

A	Wersja podstawowa	Data
Wersja	Opis	2016-11
S I E R G I E J		
s t u d i o		

tel/fax +48 71 332 62 20
mobile +48 604 338 771
email studio@siestudio.pl
biuro: śleszka ul. Puszczykowska 11 lok. 1, 50-559 Wrocław

Investor: Gmina Miasto Tomaszów Mazowiecki
ul. POW 10/16, 97-200 Tomaszów Mazowiecki

Temat: Budowa schroniska dla bezdomnych zwierząt w Tomaszowie Mazowieckim

dz. nr 6/3, 6/8, obręb nr 5, 97-200 Tomaszów Mazowiecki

główny projektant / numer uprawnień: podpisz

MGR INŻ. ARCH. GRZEGORZ SIERGIEJ 01/03/001A

projektant: MGR INŻ. ŁUKASZ ZIMNY 236/DOŚ/11

sprawdzający: MGR INŻ. TOMASZ DZIADKOWIEC 196/DOŚ/12

opracowanie: MGR INŻ. MAŁGORZATA WALCZEK

branża: KONSTRUKCJA A3 format: A3 skala: 1:100 data: 2016-11

nazwa rysunku: PRZEKROJE

numer projektu: 1524 - PB - K - 13 - A

stadium: branża: numer rysunku: wersja: