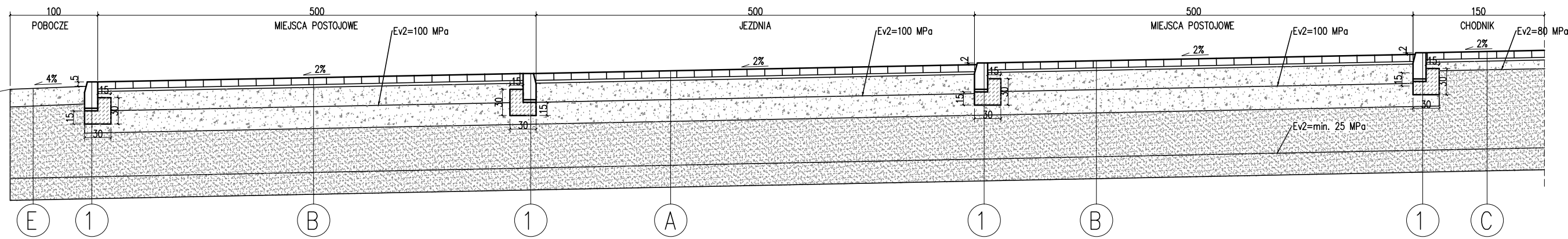
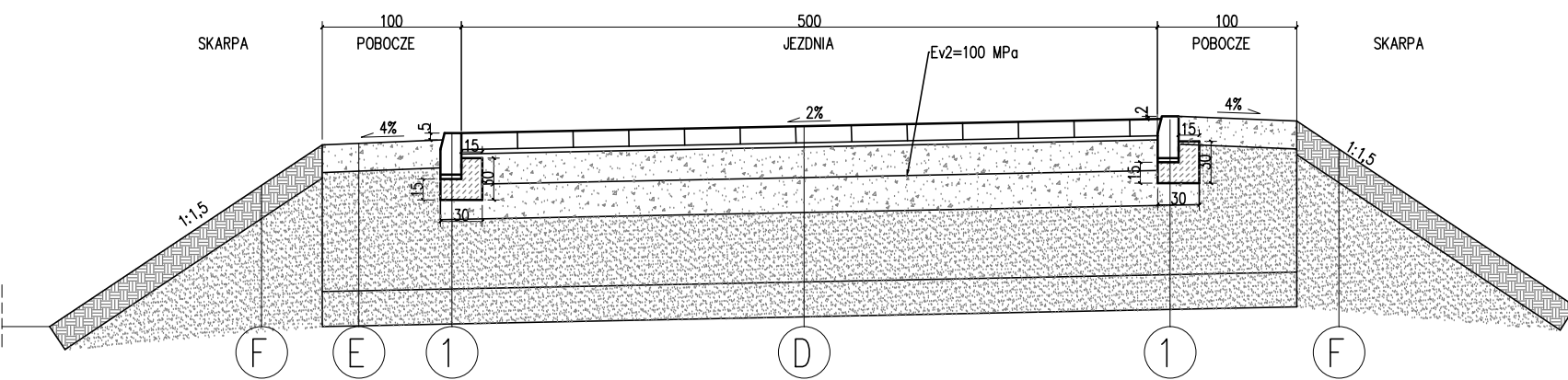


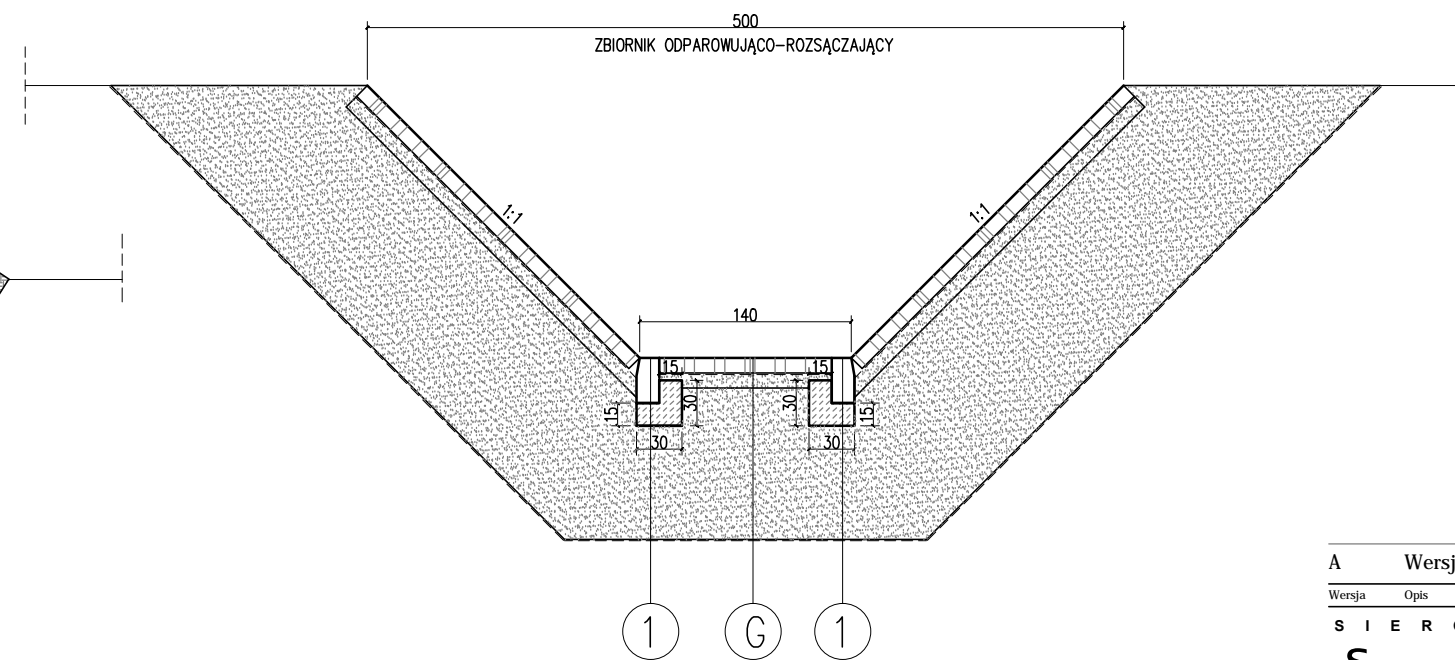
PRZEKRÓJ POPRZECZNY A-A



PRZEKRÓJ POPRZECZNY B-B



PRZEKRÓJ POPRZECZNY C-C



A

WARSTWA ŚCIERALNA – KOSTKA BET. GR. 8 CM
PODSYPKA CEMENTOWO-PIASKOWA 1:3 GR. 3 CM
PODBUDOWA ZASADNICZA – KRUSZYWO ŁAMANE STAB. MECHANICZNIE 0/31,5 GR. 22 CM
PODBUDOWA POMOCNICZA – KRUSZYWO ŁAMANE STAB. MECHANICZNIE 0/63 GR. 25 CM
WYMIANA NASYPÓW NIEBUDOWLANYCH – POSPÓŁKA GR. 50 CM
GEOWŁÓKNINA SEPARACYJNA
WYMIANA NASYPÓW NIEBUDOWLANYCH – POSPÓŁKA GR. 25 CM

B

WARSTWA ŚCIERALNA – KOSTKA BET. GR. 8 CM, AZUROWA
PODSYPKA Z MIAŁU KAMIENNEGO 2/5 mm (BAZALT LUB GRANIT) GR. 3 CM
PODBUDOWA ZASADNICZA – KRUSZYWO ŁAMANE STAB. MECHANICZNIE 0/31,5 GR. 22 CM
PODBUDOWA POMOCNICZA – KRUSZYWO ŁAMANE STAB. MECHANICZNIE 0/63 GR. 25 CM
WYMIANA NASYPÓW NIEBUDOWLANYCH – POSPÓŁKA GR. 50 CM
GEOWŁÓKNINA SEPARACYJNA
WYMIANA NASYPÓW NIEBUDOWLANYCH – POSPÓŁKA GR. 25 CM

C

WARSTWA ŚCIERALNA – KOSTKA BET. GR. 8 CM
PODSYPKA CEMENTOWO-PIASKOWA 1:3 GR. 3 CM
PODBUDOWA ZASADNICZA – KRUSZYWO ŁAMANE STAB. MECHANICZNIE 0/31,5 GR. 10 CM
WYMIANA NASYPÓW NIEBUDOWLANYCH – POSPÓŁKA GR. 90 CM
GEOWŁÓKNINA SEPARACYJNA
WYMIANA NASYPÓW NIEBUDOWLANYCH – POSPÓŁKA GR. 25 CM

D

WARSTWA ŚCIERALNA – BETONOWE PŁYTY AZUROWE O WYM. 60x40x12 CM
PODSYPKA Z MIAŁU KAMIENNEGO 2/5 mm (BAZALT LUB GRANIT) GR. 3 CM
PODBUDOWA ZASADNICZA – KRUSZYWO ŁAMANE STAB. MECHANICZNIE 0/31,5 GR. 22 CM
PODBUDOWA POMOCNICZA – KRUSZYWO ŁAMANE STAB. MECHANICZNIE 0/63 GR. 25 CM
WYMIANA NASYPÓW NIEBUDOWLANYCH – POSPÓŁKA GR. 50 CM
GEOWŁÓKNINA SEPARACYJNA
WYMIANA NASYPÓW NIEBUDOWLANYCH – POSPÓŁKA GR. 25 CM

1

KRAWĘŻNIK BETONOWY 15x30 CM
PODSYPKA CEMENTOWO-PIASKOWA 1:3 GR. 3 CM
ŁAWA Z BETONU C12/15 O WYMIARACH 15x15+15x30 CM

E

WARSTWA ŚCIERALNA – KRUSZYWO ŁAMANE STAB. MECHANICZNIE 0/31,5 GR. 20 CM
WYMIANA NASYPÓW NIEBUDOWLANYCH – POSPÓŁKA GR. 80 CM
GEOWŁÓKNINA SEPARACYJNA
WYMIANA NASYPÓW NIEBUDOWLANYCH – POSPÓŁKA GR. 25 CM

F

HUMUS GR. 20 CM Z OBSIANIEM TRAWĄ
POSPÓŁKA

G

WARSTWA ŚCIERALNA – BETONOWE PŁYTY AZUROWE O WYM. 60x40x10 CM
GEOWŁÓKNINA SEPARACYJNA
PODSYPKA Z PIASKU ŚREDNIEGO GR. 10 CM
WYMIANA GRUNTÓW – POSPÓŁKA GR. 100 CM
GEOWŁÓKNINA SEPARACYJNA

A Wersja podstawowa 2016-11

Wersja Opis Data

S I E R G I E J
s t u d i o
 a r c h i t e k t u r y

tel/fax +48.71.332.62.30
 mobile +48. 604.539.771
 email studio@siergiejstudio.pl
 biuro ul. Puszczkowska 11 lok 1, 50-559 Wrocław

inwestor:
Gmina Miasto Tomaszów Mazowiecki
 ul. POW 10/16, 97-200 Tomaszów Mazowiecki

temat:
Budowa schroniska dla bezdomnych zwierząt w Tomaszowie Mazowieckim
 dz. nr 6/3, 6/8, obręb nr 5, 97-200 Tomaszów Mazowiecki

główny projektant / numer uprawnień: podpis:
MGR INŻ. ARCH. GRZEGORZ SIERGIEJ 01/03/OOIA

projektant:
MGR INŻ. SŁAWOMIR KACZMAREK 89/DOŚ/10

sprawdzający:
MGR INŻ. PAWEŁ BRUCKO-STEMPKOWSKI 4/02/DUW

branża: format: skala: data:
DROGOWA 1:50 2016-12

nazwa rysunku:
DROGI I PLACE
PRZEKROJE KONSTRUKCYJNE NAWIERZCHNI

numer projektu stadium branża numer rysunku wersja
1524 - PB - D 02 A