

KOSZTORYS ŚLEPY
ULICA CEKANOWSKA

Klasyfikacja robót wg. Wspólnego słownika zamówień :

Roboty drogowe - 45233140-2

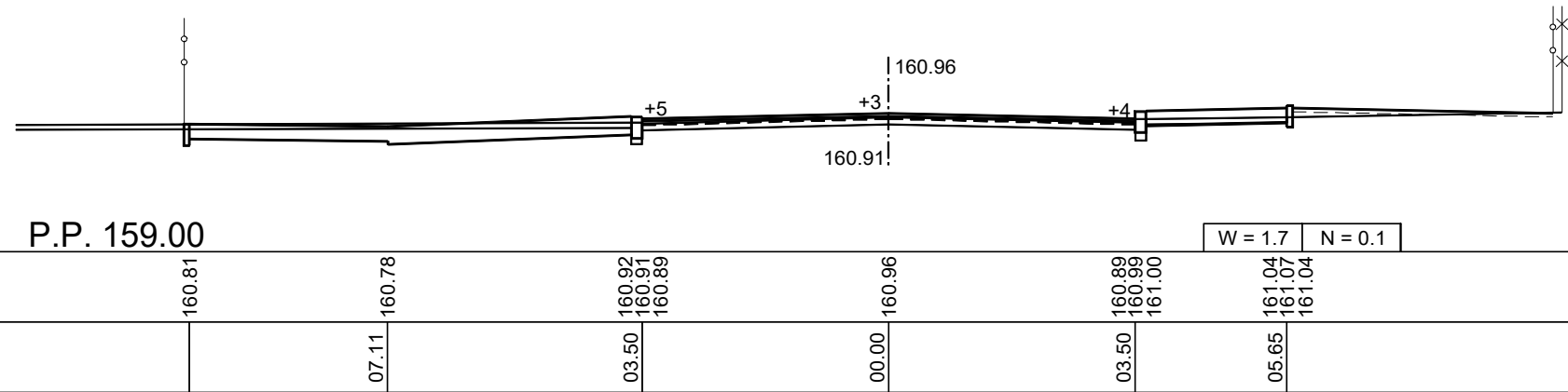
Malowanie nawierzchni / 45233221-4

TYTUŁ PROJEKTU/NAZWA ROBÓT:	Remont ulicy Cekanowskiej w Tomaszowie Mazowieckim
LOKALIZACJA ROBÓT:	Tomaszów Mazowiecki Ulica Cekanowska
WNIOSKODAWCA:	Gmina Miasto Tomaszów Mazowiecki
ADRES WNIOSKODAWCY:	Tomaszów Mazowiecki ul. POW 10/16 97-200 Tomaszów Mazowiecki
JEDNOSTKA PROJEKTOWA:	Biuro Projektów Dróg „UNIPLAN”, Małgorzata Turska, 97-400 Bełchatów, ul. J. Kiepury 5
OPRACOWAŁA KOSZTORYS:	Małgorzata Turska

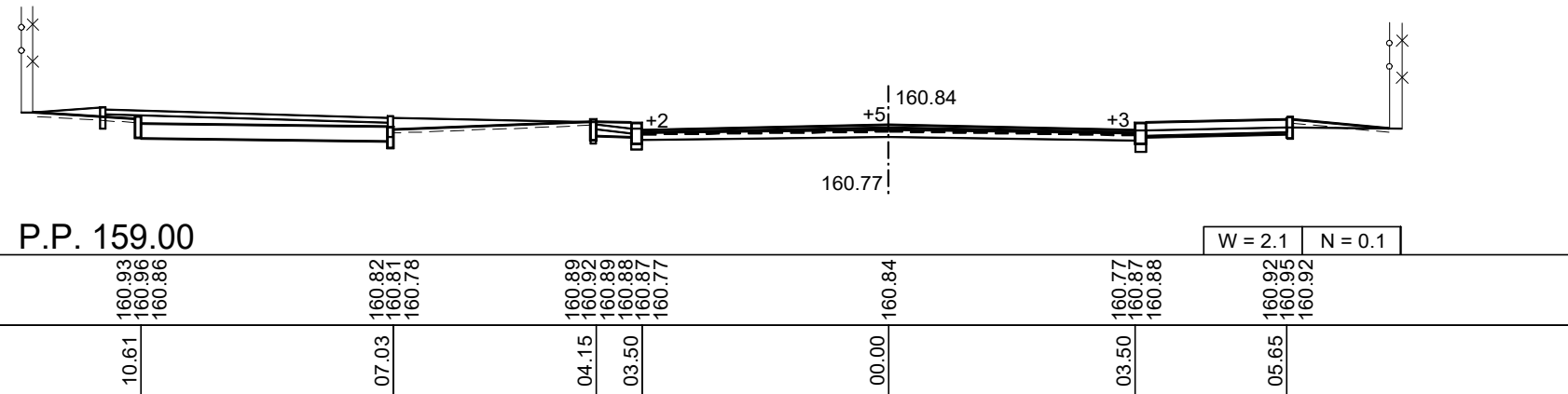
DATA OPRACOWANIA: lipiec 2022 r.

BIURO PROJEKTÓW DRÓG UNIPLAN		97-400 Bełchatów ul. Jana Kiepury 5	
OBIEKT ADRES	ULICA CEKANOWSKA W TOMASZOWIE MAZOWIECKIM		
TREŚĆ	PRZEKROJE POPRZECZNE		
OPRACOWANIE WYKONAŁA:	mgr inż. M. Turska upr. Nr LOD/1199/POOD/09		
SKALA	1 : 100	DATA	07.2022
		NR RYS.	

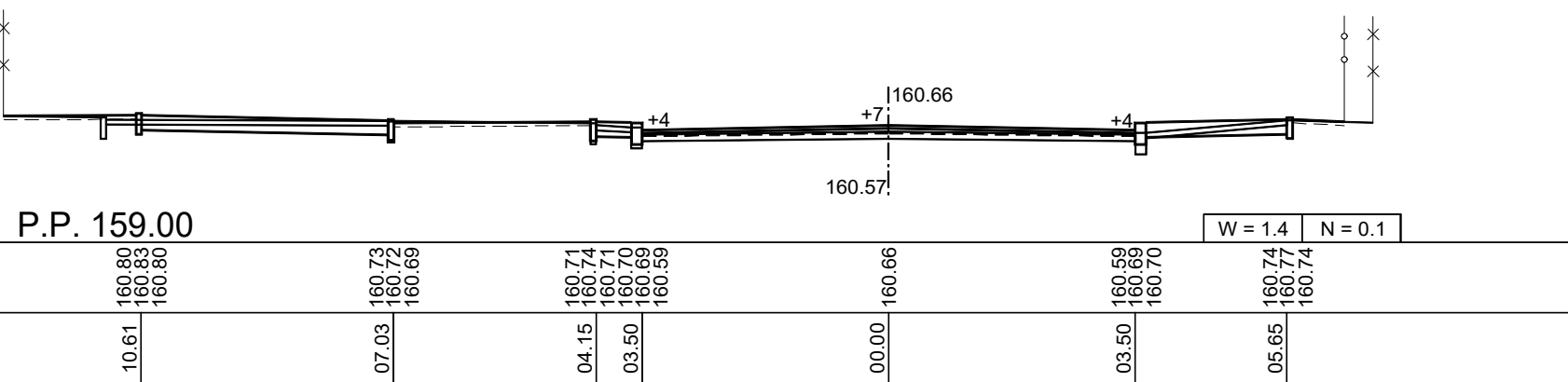
1. 0+020.80



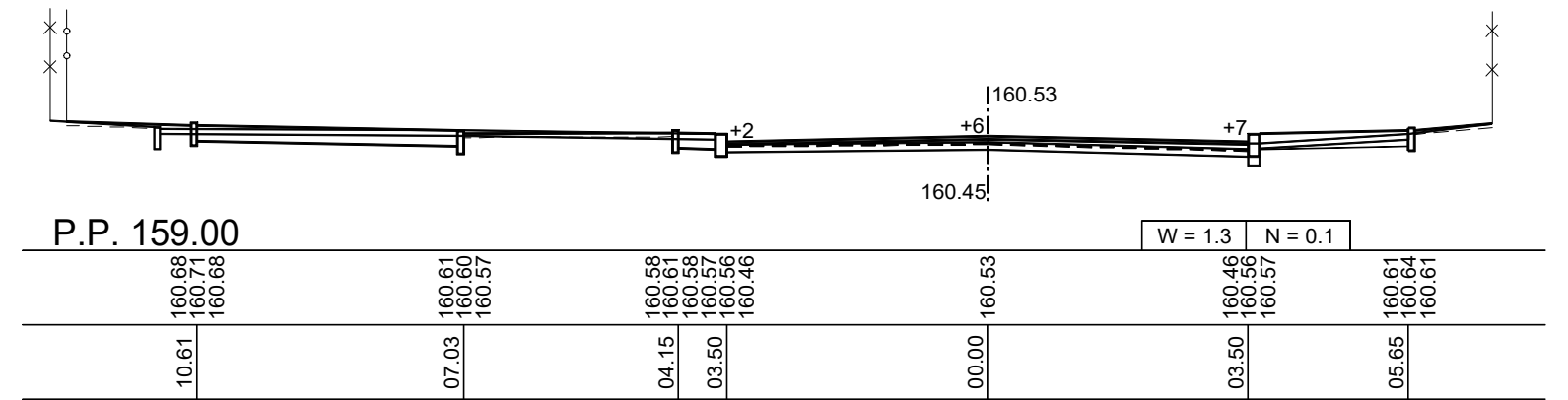
2. 0+048.28



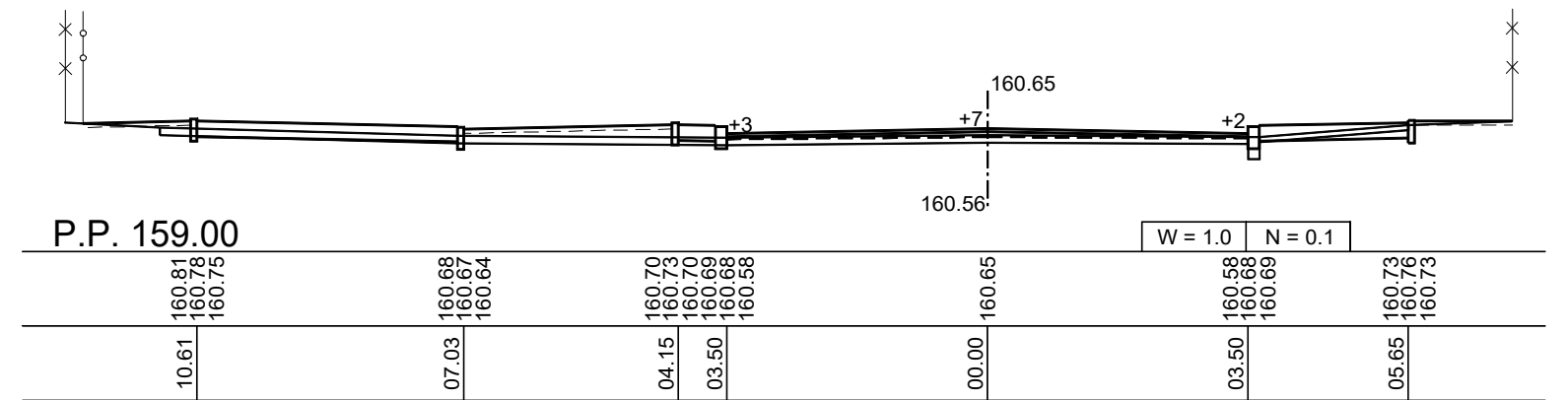
3. 0+081.30



4. 0+122.90



5. 0+154.90



6. 0+188.30

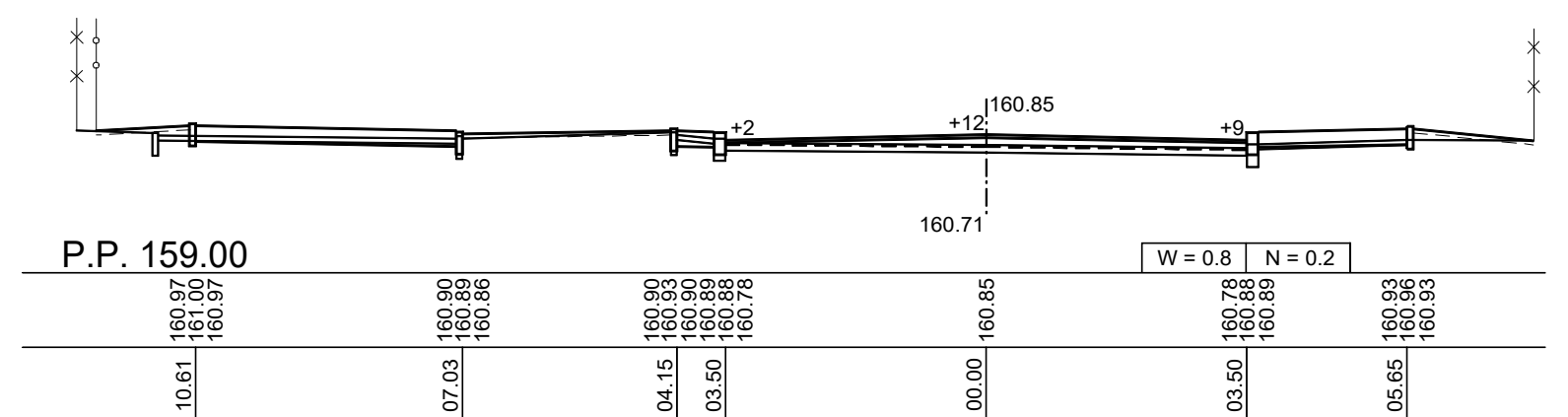


TABELA ROBÓT ZIEMNYCH

Kilometr	Hektometr	Powierzchnia		Średnia powierzchnia		Odległość	Objętość		Zużycie na miejscu	Nadmiar objętości		Suma algebraiczna	
		wykop +	nasyp -	wykop +	nasyp -		wykop +	nasyp -		wykop +	nasyp -	+	-
		m2		m2			mp	m3		m3	m3		m3
0	0,00	2,0	0,1										
				2,0	0,1	8,00	16,0	0,8	0,8	15,2	0,0		
0	8,00	2,0	0,1									15,2	0,0
				1,9	0,1	0,00	0,0	0,0	0,0	0,0	0,0		
0	8,00	1,7	0,1									15,2	0,0
				1,7	0,1	12,80	21,8	1,3	1,3	20,5	0,0		
0	20,80	1,7	0,1									35,7	0,0
				2,3	0,1	27,48	63,2	2,7	2,7	60,5	0,0		
0	48,28	2,8	0,1									96,2	0,0
				2,5	0,1	0,00	0,0	0,0	0,0	0,0	0,0		
0	48,28	2,1	0,1									96,2	0,0
				1,8	0,1	33,02	59,4	3,3	3,3	56,1	0,0		
0	81,30	1,4	0,1									152,3	0,0
				1,4	0,1	41,60	58,2	4,2	4,2	54,0	0,0		
0	122,90	1,3	0,1									206,3	0,0
				1,2	0,1	32,00	38,4	3,2	3,2	35,2	0,0		
0	154,90	1,0	0,1									241,5	0,0
				0,9	0,2	33,40	30,1	6,7	6,7	23,4	0,0		
0	188,30	0,8	0,2									264,9	0,0
				1,1	0,2	23,18	25,5	4,6	4,6	20,9	0,0		
0	211,48	1,3	0,2									285,8	0,0
				2,0	0,2	0,00	0,0	0,0	0,0	0,0	0,0		
0	211,48	2,7	0,1									285,8	0,0
				2,7	0,1	10,00	27,0	1,0	1,0	26,0	0,0		
0	221,48	2,7	0,1									311,8	0,0
							339,6	27,8	27,8	311,8	0,0		

TABELA WYRÓWNAŃ

ULICA CEKANOWSKA W TOMASZOWIE MAZOWIECKIM

Lokalizacja przekroju		Grubość warstwy wyrównawczej [cm]					Szerokość [m]		Powierzchnia wyrówn. w przekroju [m ²]	Średnia pow. wyrówn. w przekroju [m ²]	Odległość między przekrojami [m]	Objętość materiału [m ³]	Średnia szerokość przekroju [m]	Powierzchnia wyrównania [m ²]	Uwagi
		Kraweźź lewa	Oś	Kraweźź prawa	średnia w przekroju		strona lewa	strona prawa							
km	hm				strona lewa	strona prawa			8	9	10	11	12	13	14
1	2	3	4	5	6	7	8	9	10	11	12	13	14	15	16
0	8,00	0	0	0	0	0	3,50	3,50	0,00						
0	20,80	5	3	4	4	4	3,50	3,50	0,26	0,13	12,80	1,68	7,00	89,60	
0	48,28	2	5	3	4	4	3,50	3,50	0,26	0,26	27,48	7,21	7,00	192,36	
0	81,30	4	7	4	6	6	3,50	3,50	0,39	0,32	33,02	10,69	7,00	231,14	
0	122,90	2	6	7	4	7	3,50	3,50	0,37	0,38	41,60	15,65	7,00	291,20	
0	154,90	3	7	2	5	5	3,50	3,50	0,33	0,35	32,00	11,20	7,00	224,00	
0	188,30	2	12	9	7	11	3,50	3,50	0,61	0,47	33,40	15,78	7,00	233,80	
0	211,48	0	0	0	0	0	3,50	3,50	0,00	0,31	23,18	7,10	7,00	162,26	
												69,32		1424,36	

Lp.	Podstawa	Opis i wyliczenia	j.m.	Poszcz	Razem
Tomaszów Maz. Cekanowska 22					
1		ROBOTY PRZYGOTOWAWCZE I ROZBIÓRKOWE			
1	KNNR 1 d.1 0111-01	Roboty pomiarowe przy liniowych robotach ziemnych - trasa dróg w terenie równinnym. 221.48	m m		
				221.48	
				RAZEM	221.48
2	KNR AT-03 d.1 0102-01 analogia	Roboty remontowe - frezowanie nawierzchni bitumicznej o gr. średnio 2 cm z wywozem materiału z rozbiórki na odl. do 1 km - frezowanie nawierzchni oraz przesunięcia międzywarstwowe na włączeniach: 1560.0+7.0*0.5*2	m ² m ²		
				1567.00	
				RAZEM	1567.00
3	KNNR 6 d.1 0801-02 analogia	Rozebranie podbudowy z kruszywa gr. 15 cm mechanicznie - zmniejszono do 7cm Krotność = 0.467 <na włączeniach PT i KT>7.0*8.0+7.0*10.0 <dla wymiany studzienek ściekowych> 5.0	m ² m ² m ²		
				126.00	
				5.00	
				RAZEM	131.00
4	KNNR 6 d.1 0805-01 analogia	Rozebranie nawierzchni z płyt drogowych betonowych, trylinki, kostki betonowej, wylewki betonowe o spoinach wypełnionych piaskiem 1670.0 <rozebranie w celu przełożenia istn. nawierzchni z kostki-zjazd w km 0+145, 50>52.0	m ² m ² m ²		
				1670.00	
				52.00	
				RAZEM	1722.00
5	KNNR 6 d.1 0802-04 analogia	Rozebranie nawierzchni z mas mineralno-bitumicznych gr. 4 cm mechanicznie - zjazdy i lokalne utwardzenia: 40.0	m ² m ²		
				40.00	
				RAZEM	40.00
6	KNNR 6 d.1 0801-02 analogia	Rozebranie podbudowy z kruszywa gr. 10 cm mechanicznie - podbudowa pod zjazdami z kostki/asfaltu: 13.0+40.0	m ² m ²		
				53.00	
				RAZEM	53.00
7	KNNR 6 d.1 0806-08	Rozebranie obrzeży trawnikowych o wymiarach 8x30 cm na podsypce piaskowej 650.0	m m		
				650.00	
				RAZEM	650.00
8	KNNR 6 d.1 0806-02	Rozebranie krawężników betonowych na podsypce cementowo-piaskowej 530.0	m m		
				530.00	
				RAZEM	530.00
9	KNR 2-31 d.1 0812-03	Rozebranie ław pod krawężniki z betonu 0.06*530.0	m ³ m ³		
				31.80	
				RAZEM	31.80
10	KNR 4-05I d.1 0411-01 analogia	Demontaż studzienek ściekowych ulicznych betonowych o śr. 500 mm 2	kpl. kpl.		
				2.00	
				RAZEM	2.00
11	KNR 2-21 d.1 0101-01 analogia	Oczyszczenie terenu z resztek budowlanych, gruzu i śmieci - zebranie i złożenie zanieczyszczeń w przyzmy 1.0	m ³ m ³		
				1.00	
				RAZEM	1.00
12	KNR 4-04 d.1 1103-01 analogia	Załadowanie gruzu koparko-ładowarką przy obsłudze na zmianę roboczą przez 3 samochody samowyładowcze 1567.0*0.02+131.0*0.07+1670.0*0.1+40.0*0.04+53.0*0.1+650.0*0.08*0.3+530.0*0.3*0.15+31.80+3.14*0.25*1.5*2+1.0	m ³ m ³		
				287.25	
				RAZEM	287.25
13	KNR 4-04 d.1 1103-04 analogia	Wywiezienie gruzu z terenu rozbiórki przy mechanicznym załadowaniu i wyładowaniu samochodem samowyładowczym na odległość 1 km -(materiały pełnowartościowe przekazać Inwestorowi w stanie nienaruszonym) 287.25	m ³ m ³		
				287.25	
				RAZEM	287.25
14	KNR 4-04 d.1 1103-05	Wywiezienie gruzu z terenu rozbiórki przy mechanicznym załadowaniu i wyładowaniu samochodem samowyładowczym - dodatek za każdy następny rozpozczęty 1 km - (ujęto dodatkowo 4km) Krotność = 4 287.25	m ³ m ³		
				287.25	

Lp.	Podstawa	Opis i wyliczenia	j.m.	Poszcz	Razem
				RAZEM	287.25
2		ROBOTY ZIEMNE			
15	KNNR 1 d.2 0202-03	Roboty ziemne wykonywane koparkami podsiębiernymi o poj.łyżki 0.25 m3 w gr.kat. I-II z transp.urobku na odl.do 1 km sam.samowylad. -wg tab. r. ziemnych - wykop z odwozem: 311.80 -nie ujęte w tabeli r. zimnych - chodniki na włączeniach, zjazdy w pasie zieleńca, pogłębianie koryta zjazdów w pasie chodników: 70.0 -konstrukcje uprzednio rozebrane: -1*(131.0*0.07+1670.0*0.1+40.0*0.04+53.0*0.1+650.0*0.08*0.3+530.0*0.3*0.15+31.80+3.14*0.25*0.25*1.5*2+1.0)	m ³ m ³ m ³ m ³	 311.80 70.00 -255.91	
				RAZEM	125.89
16	KNNR 1 d.2 0208-02	Dodatek za każdy rozp. 1 km transportu ziemi samochodami samowyladowczymi po drogach o nawierzchni utwardzonej(kat.gr. I-IV) -(zwiększono odległość o kolejne 4km) Krotność = 4 125.89	m ³ m ³	 125.89	
				RAZEM	125.89
17	KNNR 1 d.2 0209-03	Wykopy oraz przekopy wyk.na odkład koparkami przedsiębiornymi o poj.łyżki 0.25 m3 w gr.kat. I-II -wg tab. r. ziemnych - roboty ziemne poprzeczne: 27.80	m ³ m ³	 27.80	
				RAZEM	27.80
18	KNNR 1 d.2 0311-03	Ręczne formowanie nasypów z gruntu kat. I-II ułożonego wzdłuż nasypu 27.80	m ³ m ³	 27.80	
				RAZEM	27.80
19	KNNR 1 d.2 0311-01	Ręczne formowanie nasypów z gruntu kat. I-II dostarczonego samochodami samowyladowczymi - (uzupełnienie niedoboru gruntu) - grunt przepuszczalny (pospółka fr. 0/8mm) 2.0	m ³ m ³	 2.00	
				RAZEM	2.00
20	KNNR 1 d.2 0408-03	Zagęszczanie nasypów z gruntu sypkiego kat.I-II zagęszczarkami 2.0	m ³ m ³	 2.00	
				RAZEM	2.00
21	KNNR 6 d.2 1005-06 analogia	Oczyszczenie mechaniczne nawierzchni drogowych bitumicznych -oczyszczenie istniejących jezdni bit. po zakończeniu robót: 100.0	m ² m ²	 100.00	
				RAZEM	100.00
3		WYMIANA STUDZIENEK ŚCIEKOWYCH I OCZYSZCZENIE PRZYKANALIKÓW			
22	KNNR 1 d.3 0202-03	Roboty ziemne wykonywane koparkami podsiębiernymi o poj.łyżki 0.25 m3 w gr.kat. I-II z transp.urobku na odl.do 1 km sam.samowylad. - studzienki ściekowe w1,w2 : 1.5*1.5*2.5*2	m ³ m ³	 11.25	
				RAZEM	11.25
23	KNNR 1 d.3 0208-02	Dodatek za każdy rozp. 1 km transportu ziemi samochodami samowyladowczymi po drogach o nawierzchni utwardzonej(kat.gr. I-IV) -(zwiększono odległość o kolejne 4km) Krotność = 4 11.25	m ³ m ³	 11.25	
				RAZEM	11.25
24	KNNR 1 d.3 0315-04 uw.p.tab.	Umocnienie ścian wykopów palami szalunkowymi stalowymi na gł. do 3,0 m pod komory, studzienki itp. na sieciach zewnętrznych w gruntach suchych kat.I-IV wraz z rozbiórką (1.5*3+0.3*2)*2.5*2	m ² m ²	 25.50	
				RAZEM	25.50
25	KNNR 4 d.3 1411-02 analogia	Podłoża pod kanały i obiekty z materiałów sypkich grub. 15 cm -(ławy z kruszywa łamanego fr. 0÷31,5) - wpusty deszczowe w1,w2: 0.15*1.5*1.5*2	m ³ m ³	 0.68	
				RAZEM	0.68
26	KNNR 4 d.3 1410-03 analogia	Podłoża betonowe o grubości 15 cm - podbudowa pod studnie rewizyjne -(beton C12/15) - wpusty deszczowe w1,w2: 0.15*1.5*1.5*2	m ³ m ³	 0.68	
				RAZEM	0.68
27	KNNR 4 d.3 1424-02	Studzienki ściekowe uliczne betonowe o śr.500 mm z osadnikiem bez syfonu - wpust jezdniowy wraz z połączeniem szczelnym przykanalików. 2	szt. szt.	 2.00	

Lp.	Podstawa	Opis i wyliczenia	j.m.	Poszcz	Razem
				RAZEM	2.00
28	KNNR 1 d.3 0318-03 z.o.2.11.4. 9911-03	Zасыpywanie wykopów o ścianach pionowych o szerokości 0.8-2.5 m i głęb.do 3.0 m w gr.kat. I-III - współczynnik zagęszczenia Js=1.00) - (zасыpka kd, pospółka fr. 0/8mm) 11.25 - ława wpustami: -1*0.68*2 - studzienki ściekowe w1+w19 : -1*3.14*0.3*0.3*2.5*2	m ³ m ³ m ³ m ³	 11.25 -1.36 -1.41	
				RAZEM	8.48
29	KNR 4-05II d.3 0219-02	Ręczne czyszczenie przykanalików 2	szt. szt.	 2.00	
				RAZEM	2.00
30	KNNR 6 d.3 0103-01	Profilowanie i zagęszczanie podłoża wykonywane ręcznie w gruncie kat. II-IV pod warstwy konstrukcyjne nawierzchni 1.5*1.5*2	m ² m ²	 4.50	
				RAZEM	4.50
31	KNNR 6 d.3 0113-06 z.o.2.6. 9901-02 analogia	Warstwa górna podbudowy z kruszywo łamanych gr. 15 cm - roboty na poszerzeniach,przekopach lub pasach węższych niż 2.5 m -(kruszywo fr. 0-63mm wg PN-EN 13242 4.50	m ² m ²	 4.50	
				RAZEM	4.50
4		KONSTRUKCJA CHODNIKÓW I ZJAZDÓW			
32	KNNR 6 d.4 0103-01	Profilowanie i zagęszczanie podłoża wykonywane ręcznie w gruncie kat. II-IV pod warstwy konstrukcyjne nawierzchni - zjazdy indywidualne: 246.80 -w pasie krawężnika: -1*0.15*87.70 - zjazdy publiczne: 193.80 -w pasie krawężnika: -1*0.30*49.50 -chodniki dla pieszych/opaski: 1210.10 -w pasie krawężnika: -1*0.15*280.60 -w pasie obrzeża: -1*0.08*651.0 -chodniki o wzmocnionej konstrukcji: 105.50 -w pasie krawężnika: -1*0.15*34.10 -w pasie obrzeża: -1*0.08*9.80	m ² m ² m ² m ² m ² m ² m ² m ² m ² m ² m ² m ² m ²	 246.80 -13.16 193.80 -14.85 1210.10 -42.09 -52.08 105.50 -5.12 -0.78	
				RAZEM	1628.12
33	KNNR 6 d.4 0204-06 analiza indywidualna	Nawierzchnie z tłuczni kamyennego - warstwa górna o gr. 15 cm - roboty na poszerzeniach,przekopach lub pasach węższych niż 2.5 m -(podbudowa z kruszywa fr. 0/31,5mm wg PN-EN 13242 rozkładana ręcznie) - zjazdy indywidualne: 246.80 -w pasie krawężnika: -1*13.16 - zjazdy publiczne: 193.80 -w pasie krawężnika: -1*14.85 -zjazd do przełożenia km 0+145,50 <istniejąca podbudowa pozostaje>: -1*52.0 -chodniki o wzmocnionej konstrukcji: 105.50 -w pasie krawężnika: -1*5.12 -w pasie obrzeża: -1*0.78	m ² m ² m ² m ² m ² m ² m ² m ² m ² m ² m ² m ² m ²	 246.80 -13.16 193.80 -14.85 -52.00 105.50 -5.12 -0.78	

Lp.	Podstawa	Opis i wyliczenia	j.m.	Poszcz	Razem
				RAZEM	460.19
34	KNNR 6 d.4 0204-05 z.o.2.6. 9901-02 analiza indywidualna	Nawierzchnie z tłuczni kamiennego - warstwa górna o gr. 10 cm - roboty na poszerzeniach,przekopach lub pasach węższych niż 2.5 m -(podbudowa z kruszywa fr. 0/31,5mm wg PN-EN 13242 rozkładana ręcznie)	m ²		
		-chodniki dla pieszych: 1210.10	m ²	1210.10	
		-w pasie krawężnika: -1*42.09	m ²	-42.09	
		-w pasie obrzeża: -1*52.08	m ²	-52.08	
				RAZEM	1115.93
35	KNNR 6 d.4 0502-03	Nawierzchnie z kostki brukowej betonowej grubości 8 cm (dwuteowa - grafit/czarny) na podsypce cementowo-piaskowej z wypełnieniem spoin piaskiem - zjazdy indywidualne: 246.80 -w pasie krawężnika: -1*13.16 - zjazdy publiczne: 193.80 -w pasie krawężnika: -1*14.85 -zjazd do przełożenia km 0+145,50 <kostka istniejąca do przełożenia>: -1*52.0	m ²		
			m ²	246.80	
			m ²	-13.16	
			m ²	193.80	
			m ²	-14.85	
			m ²	-52.00	
				RAZEM	360.59
36	KNNR 6 d.4 0502-03	Chodniki z kostki brukowej betonowej grubości 8 cm (prostokątna- szara) na podsypce cementowo-piaskowej z wypełnieniem spoin piaskiem -chodniki o wzmocnionej konstrukcji: 105.50 -w pasie krawężnika: -1*5.12 -w pasie obrzeża: -1*0.78 -chodniki dla pieszych: 1210.10 -w pasie krawężnika: -1*42.09 -w pasie obrzeża: -1*52.08 -czerwony pas wzdłuż chodnika przy krawężniku: -1*34.10	m ²		
			m ²	105.50	
			m ²	-5.12	
			m ²	-0.78	
			m ²	1210.10	
			m ²	-42.09	
			m ²	-52.08	
			m ²	-34.10	
				RAZEM	1181.43
37	KNNR 6 d.4 0502-03	Chodniki z kostki brukowej betonowej grubości 8 cm (prostokątna- czerwona) na podsypce cementowo-piaskowej z wypełnieniem spoin piaskiem - pas kostki wzdłuż chodnika przy krawężniku, w kol. czerwonym, szerokości 20cm 170.50*0.2	m ²		
			m ²	34.10	
				RAZEM	34.10
38	KNNR 6 d.4 0502-03 analogia	Chodniki z kostki brukowej betonowej grubości 8 cm na podsypce cementowo-piaskowej z wypełnieniem spoin piaskiem -(kostka z rozbiórki uzupełniona zakupem-10%) - uzupełnienie podsypką cementowa piaskową gr. śr.6cm -zjazd w km 0+145,50: 52.0	m ²		
			m ²	52.00	
				RAZEM	52.00
39	KNNR 6 d.4 1005-02	Oczyszczenie ręczne nawierzchni drogowych z betonu, kostki 360.59+1181.43+34.10+52.0	m ²		
			m ²	1628.12	
				RAZEM	1628.12
5		KONSTRUKCJA JEZDNI			
40	KNNR 6 d.5 0103-03	Profilowanie i zagęszczanie podłoża wykonywane mechanicznie w gruncie kat. II-IV pod warstwy konstrukcyjne nawierzchni <na włączeniach - pełna wymiana konstrukcji> 8.0*7.0+10.0*7.0 <na odcinku od km 0+008,00+0+211,48> 1424.36	m ²		
			m ²	126.00	
			m ²	1424.36	
				RAZEM	1550.36
41	KNNR 6 d.5 0113-06 analogia	Warstwa górna podbudowy z kruszyw łamanych gr. 15 cm -(kruszywo fr. 0-63mm wg PN-EN 13242) -na włączeniach (pełna wymiana konstrukcji): 8.0*7.0+10.0*7.0	m ²		
			m ²	126.00	
				RAZEM	126.00

Lp.	Podstawa	Opis i wyliczenia	j.m.	Poszcz	Razem
42	KNR AT-03 d.5 0202-01 analogia	Mechaniczne oczyszczenie i skropienie emulsją asfaltową na zimno podbudowy tłuczniowej; zużycie emulsji 0,8 kg/m ² -(ilość emulsji 0,7kg/m ²) - pod warstwę wyrównawczą: 1424.36	m ² m ²	 1424.36	 1424.36
43	KNNR 6 d.5 0108-02 analogia	Wyrównanie istniejącej podbudowy mieszanką minerano-bitumiczną asfaltową mechaniczne -AC11W -wyrównanie istn. naw. wg tab. wyrównań: 69.32*2.55	t t	 176.77	 176.77
44	KNR AT-03 d.5 0202-02 analogia	Mechaniczne oczyszczenie i skropienie emulsją asfaltową na zimno podbudowy lub nawierzchni bitumicznej; zużycie emulsji 0,5 kg/m ² -(ilość emulsji 0,3kg/m ²) - pod warstwę ścierną: 1550.36+0.3*7.0*2	m ² m ²	 1554.56	 1554.56
45	KNNR 6 d.5 0309-02	Nawierzchnie z mieszanek mineralno-bitumicznych asfaltowych o grubości 4 cm (AC8S -warstwa ścierna) 1554.56	m ² m ²	 1554.56	 1554.56
6		ELEMENTY ULIC			
46	KNNR 6 d.6 1108-02 analogia	Remonty cząstkowe nawierzchni bitumicznych mieszankami mineralno-asfaltowymi z obcinaniem krawędzi mechanicznie - (wypełnienie szczeliny pom. proj. krawężnikiem a istn. jezdnią bit. - AC11W) - ul. Mickiewicza: 0.04*0.15*455.0*2.5	t t	 6.83	 6.83
47	KNNR 6 d.6 0403-03 analogia	Krawężniki betonowe wystające i obniżone o wymiarach 15x30 cm i 15x22 cm z wykonaniem ław betonowych na podsypce cementowo-piaskowej - (ława z oporem) 550.0	m m	 550.00	 550.00
48	KNR 2-31 d.6 0402-04 analogia	Ława pod krawężniki betonowa z oporem -(ława z oporem pod obrzeża) 0.033*715.0	m ³ m ³	 23.60	 23.60
49	KNNR 6 d.6 0404-04	Obrzeża betonowe o wymiarach 30x8 cm na podsypce piaskowej, spoiny wypełnione zaprawą cementową 805.0	m m	 805.00	 805.00
7		ROBOTY WYKOŃCZENIOWE			
50	KNNR 6 d.7 1104-02 analogia	Remonty cząstkowe nawierzchni z klinkieru drogowego na płask na podsypce piaskowej ze spoinami wypełnionymi piaskiem - (przełożenie nawierzchni z bet. kostki wibroprasowanej) -przełożenie istn. chodników -połączenie z chodnikami projektowanymi: 10.0	m ² m ²	 10.00	 10.00
51	analiza indywidualna d.7	Regulacja włączów na pierścieniach wyrównawczych/dystansowych - (z wymianą uszkodzonych włączów-przyjęto 50% do wymiany) - regulacja włązu na istn. studniach kd,ks: 8	szt. szt.	 8.00	 8.00
52	KNR 2-31 d.7 1406-04 analiza indywidualna	Regulacja pionowa studzienek dla zaworów wodociągowych i gazowych - (zawory wody -podkład bet., ława z kruszywa) - przyjęto 25% skrzynek do wymiany 16	szt. szt.	 16.00	 16.00
53	KNR 2-31 d.7 1406-05	Regulacja pionowa studzienek dla studzienek telefonicznych - regulacja pokryw 2	szt. szt.	 2.00	 2.00
54	KNNR 1 d.7 0311-01 analogia	Ręczne formowanie nasypów z gruntu kat. I-II dostarczonego samochodami samowładowniczymi - rozplantowanie gruntu organicznego (ziemia org.humus) -uzupełnienie zieleńców - gr 5cm: 0.05*995.0	m ³ m ³	 49.75	 49.75
55	KNNR 1 d.7 0503-03	Plantowanie (obrobienie na czysto) skarp i dna wykopów wykonywanych mechanicznie w gruntach kat.I-III (plantowanie dna i skarp rowu)	m ²		

Lp.	Podstawa	Opis i wyliczenia	j.m.	Poszcz	Razem
		-powierzchnia zielenców: 995.0	m ²	995.00	
				RAZEM	995.00
56 d.7	analiza indywidualna	Wykonanie trawników parkowych siewem na gruncie kat. I-II z nawożeniem- (z obsianiem ręcznym, trawa -0,04kg/m ² , z wysianiem nawozów - sprzęt ogrodniczy mini)	m ²		
		995.0	m ²	995.00	
				RAZEM	995.00
57 d.7	KNNR 6 0705-05 analogia	Oznakowanie poziome jezdni farbą chlorokauczkową - linie na skrzyżowaniach i przejściach dla pieszych malowane ręcznie - farba chlorokaucz., drogowa, odblask. - niebieska < powierzchnia na stanowisku dla osób niepełnosprawnych > 36.0	m ²		
			m ²	36.00	
				RAZEM	36.00
58 d.7	KNR AT-04 0204-02	Oznakowanie poziome nawierzchni bitumicznych - na zimno, za pomocą mas chemoutwardzalnych grubowarstwowe wykonywane mechanicznie - oznakowanie strukturalne (kolor biały)	m ²		
		<P-4 (2x0,12) linia podwójna ciągła> 2*0.12*7.0	m ²	1.68	
		<P-18 stanowiska postojowe> 0.12*(10.0*2+3.6*3+6.2*4)	m ²	6.67	
		<P-24 symbol osoby niepełnosprawnej> 0.38*2	m ²	0.76	
				RAZEM	9.11
59 d.7	KNNR 6 1005-06	Oczyszczenie mechaniczne nawierzchni drogowych bitumicznych	m ²		
		-oczyszczenie istn. jezdni bitumicznych w trakcie i po zakończeniu robót : 100.0*2	m ²	200.00	
				RAZEM	200.00

Lp.	Podstawa	Opis	jm	Nakłady	Koszt jedn.	R	M	S
Tomaszów Maz. Cekanowska 22								
1								
ROBOTY PRZYGOTOWAWCZE I ROZBIÓRKOWE								
1	KNNR 1 d.1 0111-01	Roboty pomiarowe przy liniowych robotach ziemnych - trasa dróg w terenie równinnym. obmiar = 221.48 m	m					
1*		-- R -- robocizna 0.056r-g/m	r-g	12.4029				
2*		-- M -- Słupki drewniane iglaste śr. 70 mm dla dróg i wałów 0.00011m ³ /m	m ³	0.0244				
3*		-- S -- Samochód dostaw.do 0.9t (1) 0.0015m-g/m	m-g	0.3322				
Razem z narzutami:								
Cena jednostkowa:								
2	KNR AT-03 d.1 0102-01 analogia	Roboty remontowe - frezowanie nawierzchni bitumicznej o gr. średnio 2 cm z wywozem materiału z rozbiórki na odl. do 1 km obmiar = 1567.00 m ²	m ²					
1*		-- R -- robocizna 0.04r-g/m ²	r-g	62.6800				
2*		-- S -- Samochód samowyładowczy 10-15 t 0.035m-g/m ²	m-g	54.8450				
3*		Frezarka do nawierzchni drogowych z podajnikiem 2,0m 0.012m-g/m ²	m-g	18.8040				
Razem z narzutami:								
Cena jednostkowa:								
3	KNNR 6 d.1 0801-02 analogia	Rozebranie podbudowy z kruszywa gr. 15 cm mechanicznie - zmniejszono do 7cm Krotność = 0.467 obmiar = 131.00 m ²	m ²					
1*		-- R -- robocizna 0.203*0.467=0.094801r-g/m ²	r-g	12.4189				
2*		-- S -- Spycharka gąsienicowa 74 kW (100 KM) 0.0079*0.467=0.003689m-g/m ²	m-g	0.4833				
3*		Zrywarka przyczepna 0.0079*0.467=0.003689m-g/m ²	m-g	0.4833				
Razem z narzutami:								
Cena jednostkowa:								
4	KNNR 6 d.1 0805-01 analogia	Rozebranie nawierzchni z płyt drogowych betonowych, trylinki, kostki betonowej, wylewki betonowe o spoinach wypełnionych piaskiem obmiar = 1722.00 m ²	m ²					
1*		-- R -- robocizna 0.202r-g/m ²	r-g	347.8440				
Razem z narzutami:								
Cena jednostkowa:								
5	KNNR 6 d.1 0802-04 analogia	Rozebranie nawierzchni z mas mineralno-bitumicznych gr. 4 cm mechanicznie obmiar = 40.00 m ²	m ²					
1*		-- R -- robocizna 0.283r-g/m ²	r-g	11.3200				
2*		-- S -- Spręż. pow.spal.4-5m ³ /min (kpl z młotem) 0.089m-g/m ²	m-g	3.5600				
Razem z narzutami:								
Cena jednostkowa:								
6	KNNR 6 d.1 0801-02 analogia	Rozebranie podbudowy z kruszywa gr. 10 cm mechanicznie obmiar = 53.00 m ²	m ²					
1*		-- R -- robocizna 0.203r-g/m ²	r-g	10.7590				
2*		-- S -- Spycharka gąsienicowa 74 kW (100 KM) 0.0079m-g/m ²	m-g	0.4187				

Lp.	Podstawa	Opis	jm	Nakłady	Koszt jedn.	R	M	S
3*		Zrywarka przyczepna 0.0079m-g/m ²	m-g	0.4187				
Razem z narzutami:								
Cena jednostkowa:								
7	KNNR 6 d.1 0806-08	Rozebranie obrzeży trawnikowych o wymiarach 8x30 cm na podsypce piaskowej obmiar = 650.00 m -- R --	m					
1*		robocizna 0.0755r-g/m	r-g	49.0750				
Razem z narzutami:								
Cena jednostkowa:								
8	KNNR 6 d.1 0806-02	Rozebranie krawężników betonowych na podsypce cementowo-piaskowej obmiar = 530.00 m -- R --	m					
1*		robocizna 0.238r-g/m	r-g	126.1400				
Razem z narzutami:								
Cena jednostkowa:								
9	KNR 2-31 d.1 0812-03	Rozebranie ław pod krawężniki z betonu obmiar = 31.80 m ³ -- R --	m ³					
1*		robocizna 2.48r-g/m ³ -- S --	r-g	78.8640				
2*		Spręż. pow.spal.4-5m3/min (kpl z młotem) 1.18m-g/m ³	m-g	37.5240				
Razem z narzutami:								
Cena jednostkowa:								
10	KNR 4-05I d.1 0411-01 analogia	Demontaż studzienek ściekowych ulicznych betonowych o śr. 500 mm obmiar = 2.00 kpl. -- R --	kpl.					
1*		robocizna 5.36r-g/kpl. -- S --	r-g	10.7200				
2*		Samochód skrzyn.do 5.0t (1) 0.83m-g/kpl.	m-g	1.6600				
3*		Wciągarka ręczna 3-5 t 1.78m-g/kpl.	m-g	3.5600				
Razem z narzutami:								
Cena jednostkowa:								
11	KNR 2-21 d.1 0101-01 analogia	Oczyszczenie terenu z resztek budowlanych, gruzu i śmieci - zebranie i złożenie zanieczyszczeń w przyłamy obmiar = 1.00 m ³ -- R --	m ³					
1*		robocizna 3.16*0.955=3.0178r-g/m ³	r-g	3.0178				
Razem z narzutami:								
Cena jednostkowa:								
12	KNR 4-04 d.1 1103-01 analogia	Załadowanie gruzu koparko-ładowarką przy obsłudze na zmianę roboczą przez 3 samochody samowładowcze obmiar = 287.25 m ³ -- S --	m ³					
1*		ładow.j-nacz.kołowa 1.25m3(1) 0.143m-g/m ³	m-g	41.0768				
Razem z narzutami:								
Cena jednostkowa:								
13	KNR 4-04 d.1 1103-04 analogia	Wywiezienie gruzu z terenu rozbiórki przy mechanicznym załadowaniu i wyładowaniu samochodem samowładowczym na odległość 1 km -(materiały pełnowartościowe przekazać Inwestorowi w stanie nienaruszonym) obmiar = 287.25 m ³ -- S --	m ³					
1*		Samochód samowład.do 5t (1) 0.177m-g/m ³	m-g	50.8433				
Razem z narzutami:								
Cena jednostkowa:								

Lp.	Podstawa	Opis	jm	Nakłady	Koszt jedn.	R	M	S
14 d.1	KNR 4-04 1103-05	Wywiezienie gruzu z terenu rozbiórki przy mechanicznym załadunku i wyładunku samochodem samowyładowczym - dodatek za każdy następny rozpoczęty 1 km - (ujęto dodatkowo 4km) Krotność = 4 obmiar = 287.25 m ³ -- S --	m ³					
1*		Samochód samowyład.do 5t (1) 0.037*4=0.148m-g/m ³	m-g	42.5130				
Razem z narzutami:								
Cena jednostkowa:								

PODSUMOWANIE

ROBOTY PRZYGOTOWAWCZE I ROZBIÓRKOWE

	RAZEM	Robocizna	Materiały	Sprzęt
RAZEM				
Koszty pośrednie (R,S) [KpR]				
RAZEM				
Zysk [Z]				
RAZEM				

OGÓLEM

Słownie:

Lp.	Podstawa	Opis	jm	Nakłady	Koszt jedn.	R	M	S
2		ROBOTY ZIEMNE						
15	KNNR 1 d.2 0202-03	Roboty ziemne wykonywane koparkami podsiębiernymi o poj.łyżki 0.25 m ³ w gr.kat. I-II z transp.urobku na odl.do 1 km sam.samowład. obmiar = 125.89 m ³ -- R -- robocizna 0.197r-g/m ³ -- S --	m ³					
1*			r-g	24.8003				
2*		Kop.j-naczyniowa 0.25m ³ (1) 0.0704m-g/m ³	m-g	8.8627				
3*		Samochód samowład.do 5t (1) 0.211m-g/m ³	m-g	26.5628				
Razem z narzutami:								
Cena jednostkowa:								
16	KNNR 1 d.2 0208-02	Dodatek za każdy rozp. 1 km transportu ziemi samochodami samowładowczymi po drogach o nawierzchni utwardzonej(kat.gr. I-IV) -(zwiększono odległość o kolejne 4km) Krotność = 4 obmiar = 125.89 m ³ -- S -- Samochód samowład.do 5t (1) 0.029*4=0.116m-g/m ³	m ³					
1*			m-g	14.6032				
Razem z narzutami:								
Cena jednostkowa:								
17	KNNR 1 d.2 0209-03	Wykopy oraz przekopy wyk.na odkład koparkami przedsiębiernymi o poj.łyżki 0.25 m ³ w gr.kat. I-II obmiar = 27.80 m ³ -- R -- robocizna 0.109r-g/m ³ -- S --	m ³					
1*			r-g	3.0302				
2*		Kop.j-naczyniowa 0.25m ³ (1) 0.0401m-g/m ³	m-g	1.1148				
Razem z narzutami:								
Cena jednostkowa:								
18	KNNR 1 d.2 0311-03	Ręczne formowanie nasypów z gruntu kat. I-II ułożonego wzdłuż nasypu obmiar = 27.80 m ³ -- R -- robocizna 0.16r-g/m ³	m ³					
1*			r-g	4.4480				
Razem z narzutami:								
Cena jednostkowa:								
19	KNNR 1 d.2 0311-01	Ręczne formowanie nasypów z gruntu kat. I-II dostarczonego samochodami samowładowczymi - (uzupełnienie niedoboru gruntu) - grunt przepuszczalny (pospółka fr. 0/8mm) obmiar = 2.00 m ³ -- R -- robocizna 0.2r-g/m ³ -- M --	m ³					
1*			r-g	0.4000				
2*		Kruszywo o ciągłym uziarnieniu (pospółka fr. 0/8mm) wg PN-EN 13242 1.22m ³ /m ³	m ³	2.4400				
Razem z narzutami:								
Cena jednostkowa:								
20	KNNR 1 d.2 0408-03	Zagęszczanie nasypów z gruntu sypkiego kat.I-II zagęszczarkami obmiar = 2.00 m ³ -- R -- robocizna 0.09r-g/m ³ -- S --	m ³					
1*			r-g	0.1800				
2*		Zagęszcz. wibr. spal. 100m ³ /h 0.025m-g/m ³	m-g	0.0500				
Razem z narzutami:								
Cena jednostkowa:								
21	KNNR 6 d.2 1005-06 analogia	Oczyszczenie mechaniczne nawierzchni drogowych bitumicznych obmiar = 100.00 m ² -- R --	m ²					

Lp.	Podstawa	Opis	jm	Nakłady	Koszt jedn.	R	M	S
1*		robocizna 0.0058r-g/m ²	r-g	0.5800				
2*		-- M -- Woda 0.008m ³ /m ²	m ³	0.8000				
3*		materiały pomocnicze 0.2%(od M)	%	0.2000				
4*		-- S -- Szczotka mechaniczna (bez ciągnika) 0.0017m-g/m ²	m-g	0.1700				
5*		Ciągnik kołowy 37 kW (50 KM) 0.0017m-g/m ²	m-g	0.1700				
Razem z narzutami:								
Cena jednostkowa:								

PODSUMOWANIE

ROBOTY ZIEMNE

	RAZEM	Robocizna	Materiały	Sprzęt
RAZEM				
Koszty pośrednie (R,S) [KpR]				
RAZEM				
Zysk [Z]				
RAZEM				

OGÓLEM

Słownie:

Lp.	Podstawa	Opis	jm	Nakłady	Koszt jedn.	R	M	S
3		WYMIANA STUDZIENEK ŚCIEKOWYCH I OCZYSZCZENIE PRZYKANALIKÓW						
22	KNNR 1 d.3 0202-03	Roboty ziemne wykonywane koparkami podsiębiernymi o poj.łyżki 0.25 m3 w gr.kat. I-II z transp.urobku na odl.do 1 km sam.samowyład. obmiar = 11.25 m ³ -- R -- robocizna 0.197r-g/m ³ -- S --	m ³					
1*			r-g	2.2163				
2*		Kop.j-naczyniowa 0.25m3 (1) 0.0704m-g/m ³	m-g	0.7920				
3*		Samochód samowyład.do 5t (1) 0.211m-g/m ³	m-g	2.3738				
Razem z narzutami:								
Cena jednostkowa:								
23	KNNR 1 d.3 0208-02	Dodatek za każdy rozp. 1 km transportu ziemi samochodami samowyładowczymi po drogach o nawierzchni utwardzonej(kat.gr. I-IV) -(zwiększono odległość o kolejne 4km) Krotność = 4 obmiar = 11.25 m ³ -- S -- Samochód samowyład.do 5t (1) 0.029*4=0.116m-g/m ³	m ³					
1*			m-g	1.3050				
Razem z narzutami:								
Cena jednostkowa:								
24	KNNR 1 d.3 0315-04 uw.p.tab.	Umocnienie ścian wykopów palami szalunkowymi stalowymi na gł. do 3,0 m pod komory, studzienki itp. na sieciach zewnętrznych w gruntach suchych kat.I-IV wraz z rozbiórką obmiar = 25.50 m ² -- R -- robocizna 0.92*1.3=1.196r-g/m ² -- M --	m ²					
1*			r-g	30.4980				
2*		Drewno igl. okr. korow. nasyc. na stemple 0.00714m ³ /m ²	m ³	0.1821				
3*		Pale szalunkowe stalowe 0.66kg/m ²	kg	16.8300				
4*		Klamry ciesielskie 0.186kg/m ²	kg	4.7430				
5*		materiały pomocnicze 1%(od M)	%	1.0000				
Razem z narzutami:								
Cena jednostkowa:								
25	KNNR 4 d.3 1411-02 analogia	Podłoża pod kanały i obiekty z materiałów sypkich grub. 15 cm -(ławy z kruszywa łamanego fr. 0÷31,5) obmiar = 0.68 m ³ -- R -- robocizna 1.93r-g/m ³ -- M --	m ³					
1*			r-g	1.3124				
2*		Kruszywo łamane fr. 0/31,5 mm wg PN-EN 13242 2.32t/m ³	t	1.5776				
3*		materiały pomocnicze 2.5%(od M)	%	2.5000				
4*		-- S -- Zagęszcz. wibr. spal. 100m3/h 0.71m-g/m ³	m-g	0.4828				
Razem z narzutami:								
Cena jednostkowa:								
26	KNNR 4 d.3 1410-03 analogia	Podłoża betonowe o grubości 15 cm - podbudowa pod studnie rewizyjne -(beton C12/15) obmiar = 0.68 m ³ -- R -- robocizna 7.03r-g/m ³ -- M --	m ³					
1*			r-g	4.7804				
2*		Beton zwykły C12/15 (B-15) 1.05m ³ /m ³	m ³	0.7140				
3*		Deski iglaste obrzynane gr.19-25 mm, kl.III 0.015m ³ /m ³	m ³	0.0102				
4*		materiały pomocnicze 2.5%(od M)	%	2.5000				

Lp.	Podstawa	Opis	jm	Nakłady	Koszt jedn.	R	M	S
5*		-- S -- Samochód skrzyn.do 5.0t (1) 0.1m-g/m ³	m-g	0.0680				
Razem z narzutami:								
Cena jednostkowa:								
27	KNNR 4 d.3 1424-02	Studzienki ściekowe uliczne betonowe o śr.500 mm z osadnikiem bez syfonu -wpust jezdniowy wraz z podłączeniem szczelnym przykanalików. obmiar = 2.00 szt.	szt.					
1*		-- R -- robocizna 9.27r-g/szt.	r-g	18.5400				
2*		-- M -- St. śc. - nadstawka bet. ściekowa o śr. 500mm (kpl.) 1szt/szt.	szt	2.0000				
3*		St. śc. - osadnik betonowy śr. 500 mm (kpl.) 1szt/szt.	szt	2.0000				
4*		Pierścień odciążający wpust - żelbetowy 1szt/szt.	szt	2.0000				
5*		Pierścień podtrzymujący wpust - żelbetowy 1szt/szt.	szt	2.0000				
6*		Podstawa pod pierścień podtrzymujący wpust - żelbetowy 1szt/szt.	szt	2.0000				
7*		Wpust ściekowy żeliwne klasy D400 pełny kołnierz z rusztem uchylnym 1szt/szt.	szt	2.0000				
8*		Uszczelka do poł. prefabrykatów fi 500 mm 1szt/szt.	szt	2.0000				
9*		Przejście szczelne kr.śr.200mm 1szt/szt.	szt	2.0000				
10*		Cement portl,zwykły b.dod. CEM I 32,5-work 0.007t/szt.	t	0.0140				
11*		Piasek naturalny kopany 0.02m ³ /szt.	m ³	0.0400				
12*		materiały pomocnicze 2.5%(od M) -- S --	%	2.5000				
13*		Samochód skrzyn.do 5.0t (1) 1.04m-g/szt.	m-g	2.0800				
Razem z narzutami:								
Cena jednostkowa:								
28	KNNR 1 d.3 0318-03 z.o.2.11.4. 9911-03	Zасыpywanie wykopów o ścianach pionowych o szerokości 0.8-2.5 m i głęb.do 3.0 m w gr.kat. I-III - współczynnik zagęszczenia Js= 1.00) - (zасыпка kd, pospółka fr. 0/8mm) obmiar = 8.48 m ³	m ³					
1*		-- R -- robocizna 1.1*1.17=1.287r-g/m ³	r-g	10.9138				
2*		-- M -- Kruszywo o ciągłym uziarnieniu (pospółka fr. 0/8mm) wg PN-EN 13242 1.23m ³ /m ³	m ³	10.4304				
Razem z narzutami:								
Cena jednostkowa:								
29	KNNR 4-05II d.3 0219-02	Ręczne czyszczenie przykanalików obmiar = 2.00 szt.	szt.					
1*		-- R -- robocizna 2.79r-g/szt.	r-g	5.5800				
2*		-- S -- Samochód dostaw.do 0.9t (1) 0.52m-g/szt.	m-g	1.0400				
3*		Samochód skrzyn.do 5.0t (1) 0.17m-g/szt.	m-g	0.3400				
Razem z narzutami:								
Cena jednostkowa:								
30	KNNR 6 d.3 0103-01	Profilowanie i zagęszczanie podłoża wykonywane ręcznie w gruncie kat. II-IV pod warstwy konstrukcyjne nawierzchni obmiar = 4.50 m ²	m ²					
		-- R --						

Lp.	Podstawa	Opis	jm	Nakłady	Koszt jedn.	R	M	S
1*		robocizna 0.145r-g/m ² -- M --	r-g	0.6525				
2*		Woda 0.005m ³ /m ²	m ³	0.0225				
3*		materiały pomocnicze 0.2%(od M) -- S --	%	0.2000				
4*		Walec wibracyjny jednoosiowy 0.6 t/Zagęsz- czarka wibr. spalinowa 0.004m-g/m ²	m-g	0.0180				
Razem z narzutami:								
Cena jednostkowa:								
31 d.3	KNNR 6 0113-06 z.o.2.6. 9901- 02 analogia	Warstwa górna podbudowy z kruszyw łama- nych gr. 15 cm - roboty na poszerzeniach, prze- kopach lub pasach węższych niż 2.5 m -(kru- szywo fr. 0-63mm wg PN-EN 13242 obmiar = 4.50 m ² -- R --	m ²					
1*		robocizna 0.0309*1.4=0.04326r-g/m ² -- M --	r-g	0.1947				
2*		Kruszywo łamane fr. 0/63 mmwg PN-EN13242 0.3323t/m ²	t	1.4954				
3*		Woda 0.015m ³ /m ²	m ³	0.0675				
4*		materiały pomocnicze 0.2%(od M) -- S --	%	0.2000				
5*		Równiarka samojezdna 74 kW (100 KM) 0.0039*1.8=0.00702m-g/m ²	m-g	0.0316				
6*		Walec statycz.samoj.10t (1) 0.0347*1.8=0.06246m-g/m ²	m-g	0.2811				
Razem z narzutami:								
Cena jednostkowa:								

PODSUMOWANIE

WYMIANA STUDZIENEK ŚCIEKOWYCH I OCZYSZCZENIE PRZYKANALIKÓW

	RAZEM	Robocizna	Materiały	Sprzęt
RAZEM				
Koszty pośrednie (R,S) [KpR]				
RAZEM				
Zysk [Z]				
RAZEM				

OGÓLEM

Słownie:

Lp.	Podstawa	Opis	jm	Nakłady	Koszt jedn.	R	M	S
4		KONSTRUKCJA CHODNIKÓW I ZJAZDÓW						
32	KNNR 6 d.4 0103-01	Profilowanie i zagęszczanie podłoża wykonywane ręcznie w gruncie kat. II-IV pod warstwy konstrukcyjne nawierzchni obmiar = 1628.12 m ² -- R --	m ²					
1*		robocizna 0.145r-g/m ² -- M --	r-g	236.0774				
2*		Woda 0.005m ³ /m ²	m ³	8.1406				
3*		materiały pomocnicze 0.2%(od M) -- S --	%	0.2000				
4*		Walec wibracyjny jednoosiowy 0.6 t/Zagęszczarka wibr. spalinowa 0.004m-g/m ²	m-g	6.5125				
Razem z narzutami:								
Cena jednostkowa:								
33	KNNR 6 d.4 0204-06 analiza indywidualna	Nawierzchnie z tłucznia kamiennego - warstwa górna o gr. 15 cm - roboty na poszerzeniach, przekopach lub pasach węższych niż 2.5 m - (podbudowa z kruszywa fr. 0/31,5mm wg PN-EN 13242 rozkładana ręcznie) obmiar = 460.19 m ² -- R --	m ²					
1*		robocizna 0.186r-g/m ² -- M --	r-g	85.5953				
2*		Kruszywo łamane fr. 0/31,5 mm wg PN-EN 13242 0.3727t/m ²	t	171.5128				
3*		Woda 0.015m ³ /m ²	m ³	6.9029				
4*		materiały pomocnicze 0.2%(od M) -- S --	%	0.2000				
5*		Walec statycz.samoj.15t (1) 0.0336m-g/m ²	m-g	15.4624				
Razem z narzutami:								
Cena jednostkowa:								
34	KNNR 6 d.4 0204-05 z.o.2.6. 9901-02 analiza indywidualna	Nawierzchnie z tłucznia kamiennego - warstwa górna o gr. 10 cm - roboty na poszerzeniach, przekopach lub pasach węższych niż 2.5 m - (podbudowa z kruszywa fr. 0/31,5mm wg PN-EN 13242 rozkładana ręcznie) obmiar = 1115.93 m ² -- R --	m ²					
1*		robocizna 0.17*1.4=0.238r-g/m ² -- M --	r-g	265.5913				
2*		Kruszywo łamane fr. 0/31,5 mm wg PN-EN 13242 0.2577t/m ²	t	287.5752				
3*		Woda 0.01m ³ /m ²	m ³	11.1593				
4*		materiały pomocnicze 0.2%(od M) -- S --	%	0.2000				
5*		Walec statycz.samoj.15t (1) 0.0266*1.8=0.04788m-g/m ²	m-g	53.4307				
Razem z narzutami:								
Cena jednostkowa:								
35	KNNR 6 d.4 0502-03	Nawierzchnie z kostki brukowej betonowej grubości 8 cm (dwuteowa - grafit/czarny) na podsypce cementowo-piaskowej z wypełnieniem spoin piaskiem obmiar = 360.59 m ² -- R --	m ²					
1*		robocizna 1.23r-g/m ² -- M --	r-g	443.5257				
2*		Kostka brukowa "dwuteowa" z betonu 8 cm, (grafit/czarny) 1.02m ² /m ²	m ²	367.8018				

Lp.	Podstawa	Opis	jm	Nakłady	Koszt jedn.	R	M	S
3*		Piasek uszlachetniony 0.0818m ³ /m ²	m ³	29.4963				
4*		Cement portl,zwykły b.dod.CEM I 32,5-luzem 0.0117t/m ²	t	4.2189				
5*		Woda 0.027m ³ /m ²	m ³	9.7359				
6*		materiały pomocnicze 0.2%(od M) -- S --	%	0.2000				
7*		Zagęszczarka spalinowa płytowa 0.053m-g/m ²	m-g	19.1113				
8*		Piła do cięcia kostki (z tarczą) 0.025m-g/m ²	m-g	9.0148				
Razem z narzutami:								
Cena jednostkowa:								
36	KNNR 6 d.4 0502-03	Chodniki z kostki brukowej betonowej grubości 8 cm (prostokątna- szara) na podsypce cementowo-piaskowej z wypełnieniem spoin piaskiem obmiar = 1181.43 m ² -- R --	m ²					
1*		robocizna 1.23r-g/m ² -- M --	r-g	1453.1589				
2*		Kostka brukowa "prostokątna" z betonu 8 cm, (szara) 1.02m ² /m ²	m ²	1205.0586				
3*		Piasek uszlachetniony 0.0818m ³ /m ²	m ³	96.6410				
4*		Cement portl,zwykły b.dod.CEM I 32,5-luzem 0.0117t/m ²	t	13.8227				
5*		Woda 0.027m ³ /m ²	m ³	31.8986				
6*		materiały pomocnicze 0.2%(od M) -- S --	%	0.2000				
7*		Zagęszczarka spalinowa płytowa 0.053m-g/m ²	m-g	62.6158				
8*		Piła do cięcia kostki (z tarczą) 0.025m-g/m ²	m-g	29.5358				
Razem z narzutami:								
Cena jednostkowa:								
37	KNNR 6 d.4 0502-03	Chodniki z kostki brukowej betonowej grubości 8 cm (prostokątna- czerwona) na podsypce cementowo-piaskowej z wypełnieniem spoin piaskiem - pas kostki wzdłuż chodnika przy krawężniku, w kol. czerwonym, szerokości 20cm obmiar = 34.10 m ² -- R --	m ²					
1*		robocizna 1.23r-g/m ² -- M --	r-g	41.9430				
2*		Kostka brukowa "prostokątna" z betonu 8 cm, (czerwona) 1.02m ² /m ²	m ²	34.7820				
3*		Piasek uszlachetniony 0.0818m ³ /m ²	m ³	2.7894				
4*		Cement portl,zwykły b.dod.CEM I 32,5-luzem 0.0117t/m ²	t	0.3990				
5*		Woda 0.027m ³ /m ²	m ³	0.9207				
6*		materiały pomocnicze 0.2%(od M) -- S --	%	0.2000				
7*		Zagęszczarka spalinowa płytowa 0.053m-g/m ²	m-g	1.8073				
8*		Piła do cięcia kostki (z tarczą) 0.025m-g/m ²	m-g	0.8525				
Razem z narzutami:								
Cena jednostkowa:								
38	KNNR 6 d.4 0502-03 analogia	Chodniki z kostki brukowej betonowej grubości 8 cm na podsypce cementowo-piaskowej z wypełnieniem spoin piaskiem -(kostka z rozbiórki uzupełniona zakupem-10%) - uzupełnienie podsypką cementowa piaskową gr. śr.6cm obmiar = 52.00 m ²	m ²					

Lp.	Podstawa	Opis	jm	Nakłady	Koszt jedn.	R	M	S
1*		-- R -- robocizna 1.23r-g/m ²	r-g	63.9600				
2*		-- M -- Kostka brukowa "dwuteowa" z betonu 8 cm, (grafit/czarny) 1.02*0.1=0.102m ² /m ²	m ²	5.3040				
3*		Piasek uszlachetniony 0.0818*2=0.1636m ³ /m ²	m ³	8.5072				
4*		Cement portl,zwykły b.dod.CEM I 32,5-luzem 0.0117*2=0.0234t/m ²	t	1.2168				
5*		Woda 0.027*2=0.054m ³ /m ²	m ³	2.8080				
6*		materiały pomocnicze 0.2%(od M)	%	0.2000				
7*		-- S -- Zagęszczarka spalinowa płytowa 0.053m-g/m ²	m-g	2.7560				
8*		Piła do cięcia kostki (z tarczą) 0.025m-g/m ²	m-g	1.3000				
Razem z narzutami:								
Cena jednostkowa:								
39	KNNR 6	Oczyszczenie ręczne nawierzchni drogowych z	m ²					
d.4	1005-02	betonu, kostki obmiar = 1628.12 m ²						
1*		-- R -- robocizna 0.0364r-g/m ²	r-g	59.2636				
Razem z narzutami:								
Cena jednostkowa:								

PODSUMOWANIE

KONSTRUKCJA CHODNIKÓW I ZJAZDÓW

	RAZEM	Robocizna	Materiały	Sprzęt
RAZEM				
Koszty pośrednie (R,S) [KpR]				
RAZEM				
Zysk [Z]				
RAZEM				

OGÓLEM

Słownie:

Lp.	Podstawa	Opis	jm	Nakłady	Koszt jedn.	R	M	S
5		KONSTRUKCJA JEZDNI						
40	KNNR 6 d.5 0103-03	Profilowanie i zagęszczanie podłoża wykonywane mechanicznie w gruncie kat. II-IV pod warstwy konstrukcyjne nawierzchni obmiar = 1550.36 m ² -- R --	m ²					
1*		robocizna 0.0022r-g/m ² -- M --	r-g	3.4108				
2*		Woda 0.0046m ³ /m ²	m ³	7.1317				
3*		materiały pomocnicze 0.2%(od M) -- S --	%	0.2000				
4*		Równiarka samojezdna 74 kW (100 KM) 0.0041m-g/m ²	m-g	6.3565				
5*		Walec wibrac.samojezd.13t(1) 0.0041m-g/m ²	m-g	6.3565				
6*		Spycharka gąsienicowa 55 kW (75 KM) 0.004m-g/m ²	m-g	6.2014				
Razem z narzutami:								
Cena jednostkowa:								
41	KNNR 6 d.5 0113-06 analogia	Warstwa górna podbudowy z kruszyw łamanymi gr. 15 cm -(kruszywo fr. 0-63mm wg PN-EN 13242) obmiar = 126.00 m ² -- R --	m ²					
1*		robocizna 0.0309r-g/m ² -- M --	r-g	3.8934				
2*		Kruszywo łamane fr. 0/63 mmwg PN-EN13242 0.3323t/m ²	t	41.8698				
3*		Woda 0.015m ³ /m ²	m ³	1.8900				
4*		materiały pomocnicze 0.2%(od M) -- S --	%	0.2000				
5*		Równiarka samojezdna 74 kW (100 KM) 0.0039m-g/m ²	m-g	0.4914				
6*		Walec statycz.samoj.10t (1) 0.0347m-g/m ²	m-g	4.3722				
Razem z narzutami:								
Cena jednostkowa:								
42	KNR AT-03 d.5 0202-01 analogia	Mechaniczne oczyszczenie i skropienie emulsją asfaltową na zimno podbudowy tłuczniowej; zużycie emulsji 0,8 kg/m ² -(ilość emulsji 0,7kg/m ²) obmiar = 1424.36 m ² -- R --	m ²					
1*		robocizna 0.0025r-g/m ² -- M --	r-g	3.5609				
2*		Emulsja asfalt.drog.kation.szybkorozpadowa 0.8*0.88=0.704kg/m ²	kg	1002.7494				
3*		materiały pomocnicze 0.5%(od M) -- S --	%	0.5000				
4*		Skrapiarka do bitumu samojezdna samochodowa 5 m ³ 0.001m-g/m ²	m-g	1.4244				
5*		Szczotka mech. na podwoziu ciągnika kołowego 37 kW (50 KM) 0.002m-g/m ²	m-g	2.8487				
Razem z narzutami:								
Cena jednostkowa:								
43	KNNR 6 d.5 0108-02 analogia	Wyrównanie istniejącej podbudowy mieszanką minerano-bitumiczną asfaltową mechaniczne - AC11W obmiar = 176.77 t -- R --	t					
1*		robocizna 1.04r-g/t -- M --	r-g	183.8408				
2*		Miesz.miner-asfalt. do war.wiąz. AC 11 W 1.015t/t	t	179.4216				

Lp.	Podstawa	Opis	jm	Nakłady	Koszt jedn.	R	M	S
3*		materiały pomocnicze 0.2%(od M) -- S --	%	0.2000				
4*		Rozkładarka mas bitumicznych 0.056m-g/t	m-g	9.8991				
5*		Walec statycz.samoj.10t (1) 0.028m-g/t	m-g	4.9496				
6*		Walec statycz.samoj.15t (1) 0.028m-g/t	m-g	4.9496				
7*		Samochód samowylad.5-10t (1) 0.176m-g/t	m-g	31.1115				
Razem z narzutami:								
Cena jednostkowa:								
44	KNR AT-03 d.5 0202-02 analogia	Mechaniczne oczyszczenie i skropienie emulsją asfaltową na zimno podbudowy lub nawierzchni bitumicznej; zużycie emulsji 0,5 kg/m ² -(ilość emulsji 0,3kg/m ²) obmiar = 1554.56 m ² -- R --	m ²					
1*		robocizna 0.002r-g/m ² -- M --	r-g	3.1091				
2*		Emulsja asfalt.drog.kation.szybkorozpadowa 0.5*0.6=0.3kg/m ²	kg	466.3680				
3*		materiały pomocnicze 0.5%(od M) -- S --	%	0.5000				
4*		Skrapiarka do bitumu samojezdna samochodowa 5 m ³ 0.001m-g/m ²	m-g	1.5546				
5*		Szczotka mech. na podwoziu ciągnika kołowego 37 kW (50 KM) 0.0015m-g/m ²	m-g	2.3318				
Razem z narzutami:								
Cena jednostkowa:								
45	KNNR 6 d.5 0309-02	Nawierzchnie z mieszanek mineralno-bitumicznych asfaltowych o grubości 4 cm (AC8S -warstwa ścieralna) obmiar = 1554.56 m ² -- R --	m ²					
1*		robocizna 0.0399r-g/m ² -- M --	r-g	62.0269				
2*		Miesz.miner-asfalt. do war.ścier. AC 8 S 0.102t/m ²	t	158.5651				
3*		materiały pomocnicze 0.2%(od M) -- S --	%	0.2000				
4*		Rozkładarka mas bitumicznych 0.0075m-g/m ²	m-g	11.6592				
5*		Walec statycz.samoj.10t (1) 0.0075m-g/m ²	m-g	11.6592				
6*		Walec stat.samoj.ogum.15t (1) 0.0075m-g/m ²	m-g	11.6592				
7*		Samochód samowylad.5-10t (1) 0.018m-g/m ²	m-g	27.9821				
Razem z narzutami:								
Cena jednostkowa:								

PODSUMOWANIE

KONSTRUKCJA JEZDNI

	RAZEM	Robocizna	Materiały	Sprzęt
RAZEM				
Koszty pośrednie (R,S) [KpR]				
RAZEM				
Zysk [Z]				
RAZEM				

OGÓLEM

Słownie:

Lp.	Podstawa	Opis	jm	Nakłady	Koszt jedn.	R	M	S
6		ELEMENTY ULIC						
46	KNNR 6	Remonty cząstkowe nawierzchni bitumicznych mieszankami mineralno-asfaltowymi z obcinaniem krawędzi mechanicznie - (wypełnienie szczeliny pom. proj. krawężnikiem a istn. jezdnią bit. - AC11W)	t					
d.6	1108-02	obmiar = 6.83 t						
	analogia	-- R --						
1*		robocizna	r-g	45.7610				
		6.7r-g/t						
		-- M --						
2*		Asfalt drogowy	kg	273.2000				
		40kg/t						
3*		Miesz.miner-asfalt. do war.wiąz. AC 11 W	t	7.0349				
		1.03t/t						
4*		materiały pomocnicze	%	0.2000				
		0.2%(od M)						
		-- S --						
5*		Skrapiarka do bitumu z ręczną pompą 250-500 dm3	m-g	9.2205				
		1.35m-g/t						
6*		Walec statycz.samoj.10t (1)	m-g	9.2205				
		1.35m-g/t						
7*		Ciągnik kołowy 37 kW (50 KM)	m-g	9.2205				
		1.35m-g/t						
8*		Piła spalinowa do cięcia nawierzchni bitumicznych (kpl z tarczą)	m-g	26.6370				
		3.9m-g/t						
Razem z narzutami:								
Cena jednostkowa:								
47	KNNR 6	Krawężniki betonowe wystające i obniżone o wymiarach 15x30 cm i 15x22 cm z wykonaniem ław betonowych na podsypce cementowo-piaskowej - (ława z oporem)	m					
d.6	0403-03	obmiar = 550.00 m						
	analogia	-- R --						
1*		robocizna	r-g	322.8500				
		0.587r-g/m						
		-- M --						
2*		Krawężnik bet.prostok.ścięty-100x30(22)x15cm (k.szary)	m	561.0000				
		1.02m/m						
3*		Beton zwykły C12/15 (B-15)	m ³	33.0000				
		0.06m ³ /m						
4*		Deski iglaste obrzyn.nas.gr.19-25mm,kl.III	m ³	0.3300				
		0.0006m ³ /m						
5*		Cement portl.zwykły b.dod.CEM I 32,5-luzem	t	2.1450				
		0.0039t/m						
6*		Piasek naturalny kopany	m ³	10.7250				
		0.0195m ³ /m						
7*		Woda	m ³	7.4800				
		0.0136m ³ /m						
8*		materiały pomocnicze	%	0.2000				
		0.2%(od M)						
Razem z narzutami:								
Cena jednostkowa:								
48	KNR 2-31	Ława pod krawężniki betonowa z oporem -(ława z oporem pod obrzeża)	m ³					
d.6	0402-04	obmiar = 23.60 m ³						
	analogia	-- R --						
1*		robocizna	r-g	212.8720				
		9.02r-g/m ³						
		-- M --						
2*		Beton zwykły C12/15 (B-15)	m ³	24.5440				
		1.04m ³ /m ³						
3*		Piasek naturalny kopany	m ³	6.3720				
		0.27m ³ /m ³						
4*		Deski iglaste obrzyn.nas.gr.19-25mm,kl.III	m ³	0.9440				
		0.04m ³ /m ³						
5*		Woda	m ³	11.0920				
		0.47m ³ /m ³						
6*		materiały pomocnicze	%	0.5000				
		0.5%(od M)						
Razem z narzutami:								
Cena jednostkowa:								

Lp.	Podstawa	Opis	jm	Nakłady	Koszt jedn.	R	M	S
49 d.6	KNNR 6 0404-04	Obrzeża betonowe o wymiarach 30x8 cm na podsypce piaskowej, spoiny wypełnione zaprawą cementową obmiar = 805.00 m -- R --	m					
1*		robocizna 0.246r-g/m -- M --	r-g	198.0300				
2*		Obrzeże trawnikowe 75-100x30x8cm szare 1.02m/m	m	821.1000				
3*		Cement portl,zwykły b.dod.CEM I 32,5-luzem 0.0001t/m	t	0.0805				
4*		Piasek naturalny kopany 0.006m³/m	m³	4.8300				
5*		Woda 0.0004m³/m	m³	0.3220				
6*		materiały pomocnicze 0.2%(od M)	%	0.2000				
Razem z narzutami:								
Cena jednostkowa:								

PODSUMOWANIE

ELEMENTY ULIC

	RAZEM	Robocizna	Materiały	Sprzęt
RAZEM				
Koszty pośrednie (R,S) [KpR]				
RAZEM				
Zysk [Z]				
RAZEM				

OGÓLEM

Słownie:

Lp.	Podstawa	Opis	jm	Nakłady	Koszt jedn.	R	M	S
7		ROBOTY WYKONCZENIOWE						
50	KNNR 6	Remonty cząstkowe nawierzchni z klinkieru drogowego na płask na podsypce piaskowej ze spoinami wypełnionymi piaskiem - (przełożenie nawierzchni z bet. kostki wibroprasowanej)	m ²					
d.7	1104-02	obmiar = 10.00 m ²						
	analogia	-- R --						
1*		robocizna 0.878r-g/m ²	r-g	8.7800				
		-- M --						
2*		Piasek naturalny kopany 0.064m ³ /m ²	m ³	0.6400				
3*		Woda 0.015m ³ /m ²	m ³	0.1500				
4*		materiały pomocnicze 0.2%(od M)	%	0.2000				
Razem z narzutami:								
Cena jednostkowa:								
51		Regulacja włączów na pierścieniach wyrównawczych/dystansowych - (z wymianą uszkodzonych włączów-przyjęto 50% do wymiany)	szt.					
d.7	analiza indywidualna	obmiar = 8.00 szt.						
		-- R --						
1*		robocizna 2.5r-g/szt.	r-g	20.0000				
		-- M --						
2*		Właz kanałowy żel. fi 600 mm kl.D (40 t) z zamkiem,wkładką gumową, wentylowany 0.5kpl./szt.	kpl.	4.0000				
3*		Pierścienie dystansowo-regulacyjne ż.bet. pod włącz 1szt/szt.	szt	8.0000				
4*		Zaprawa cementowa M-7 0.01m ³ /szt.	m ³	0.0800				
5*		Beton zwykły C8/10 (B-10) 0.03m ³ /szt.	m ³	0.2400				
6*		Roztwór asfaltowy izolacyjny, gruntujący 0.3kg/szt.	kg	2.4000				
7*		Roztwór asfaltowy izolacyjny, powłokowy 0.56kg/szt.	kg	4.4800				
8*		Woda 0.0046m ³ /szt.	m ³	0.0368				
9*		materiały pomocnicze 0.5%(od M)	%	0.5000				
		-- S --						
10*		Samochód skrzyn.do 5.0t (1) 0.23m-g/szt.	m-g	1.8400				
Razem z narzutami:								
Cena jednostkowa:								
52	KNR 2-31	Regulacja pionowa studzienek dla zaworów wodociągowych i gazowych - (zawory wody - podkład bet., ława z kruszywa) - przyjęto 25% skrzynek do wymiany	szt.					
d.7	1406-04	obmiar = 16.00 szt.						
	analiza indywidualna	-- R --						
1*		robocizna 5.051r-g/szt.	r-g	80.8160				
		-- M --						
2*		Skrzynka żeliwna uliczna do zasuw (woda) 0.25szt/szt.	szt	4.0000				
3*		Płytki bet. B-30 (pref.) na skrzynki żel. uliczne do zasuw 0.71kpl./szt.	kpl.	11.3600				
4*		Podkład bet. B-30 (pref.) pod skrzynki żel. uliczne do zasuw (woda/gaz) 1kpl./szt.	kpl.	16.0000				
5*		Kruszywo łamane fr. 0/31,5 mm wg PN-EN 13242 0.1t/szt.	t	1.6000				
6*		Cement portl.zwykły b.dod. CEM I 32,5-work 0.0053t/szt.	t	0.0848				
7*		Piasek naturalny kopany 0.05m ³ /szt.	m ³	0.8000				
8*		Deski iglaste obrzynane gr.19-25 mm, kl.III 0.0109m ³ /szt.	m ³	0.1744				

Lp.	Podstawa	Opis	jm	Nakłady	Koszt jedn.	R	M	S
9*		Gwoździe budowlane okrągłe gołe	kg	0.9280				
10*		0.058kg/szt. Woda	m ³	0.0640				
11*		0.004m ³ /szt. materiały pomocnicze	%	0.5000				
Razem z narzutami:								
Cena jednostkowa:								
53	KNR 2-31 d.7 1406-05	Regulacja pionowa studzienek dla studzienek telefonicznych - regulacja pokryw obmiar = 2.00 szt. -- R --	szt.					
1*		robocizna 13.343r-g/szt. -- M --	r-g	26.6860				
2*		Beton zwykły C8/10 (B-10) 0.273m ³ /szt.	m ³	0.5460				
3*		Cement portl.zwykły b.dod. CEM I 32,5-work 0.0161t/szt.	t	0.0322				
4*		Piasek naturalny kopany 0.0284m ³ /szt.	m ³	0.0568				
5*		Deski iglaste obrzynane gr.19-25 mm, kl.III 0.03m ³ /szt.	m ³	0.0600				
6*		Gwoździe budowlane okrągłe gołe 0.164kg/szt.	kg	0.3280				
7*		Woda 0.0121m ³ /szt.	m ³	0.0242				
8*		materiały pomocnicze 0.5%(od M)	%	0.5000				
Razem z narzutami:								
Cena jednostkowa:								
54	KNNR 1 d.7 0311-01 analogia	Ręczne formowanie nasypów z gruntu kat. I-II dostarczonego samochodami samowładoczymi - rozplantowanie gruntu organicznego (ziemia org.humus) obmiar = 49.75 m ³ -- R --	m ³					
1*		robocizna 0.2r-g/m ³ -- M --	r-g	9.9500				
2*		Ziemia urodzajna (mieszanka ziemi organicznej humusu) 1.22m ³ /m ³	m ³	60.6950				
Razem z narzutami:								
Cena jednostkowa:								
55	KNNR 1 d.7 0503-03	Plantowanie (obrobienie na czysto) skarp i dna wykopów wykonywanych mechanicznie w gruntach kat.I-III (plantowanie dna i skarp rowu) obmiar = 995.00 m ² -- R --	m ²					
1*		robocizna 0.125r-g/m ²	r-g	124.3750				
Razem z narzutami:								
Cena jednostkowa:								
56	analiza indywidualna	Wykonanie trawników parkowych siewem na gruncie kat. I-II z nawożeniem- (z obsianiem ręcznym, trawa -0,04kg/m ² , z wysianiem nawozów - sprzęt ogrodniczy mini) obmiar = 995.00 m ² -- R --	m ²					
1*		robocizna 0.014*0.955=0.01337r-g/m ² -- M --	r-g	13.3032				
2*		Nasiona traw 0.04kg/m ²	kg	39.8000				
3*		Nawozy sztuczne 0.05kg/m ² -- S --	kg	49.7500				
4*		Sprzęt ogrodniczy mini. (ciągnik kołowy, wał, kultywator) 0.005m-g/m ²	m-g	4.9750				
Razem z narzutami:								
Cena jednostkowa:								

Lp.	Podstawa	Opis	jm	Nakłady	Koszt jedn.	R	M	S
57 d.7	KNNR 6 0705-05 analogia	Oznakowanie poziome jezdni farbą chlorokauczukową - linie na skrzyżowaniach i przejściach dla pieszych malowane ręcznie - farba chlorokaucz., drogowa, odblask. - niebieska obmiar = 36.00 m ² -- R --	m ²					
1*		robocizna 0.504r-g/m ² -- M --	r-g	18.1440				
2*		Farba drogowa do znak. jezdni-niebieska 0.483dm ³ /m ²	dm ³	17.3880				
3*		Rozcieńczalnik do wyr.chlorokauczuk. 0.0735dm ³ /m ²	dm ³	2.6460				
4*		materiały pomocnicze 0.2%(od M)	%	0.2000				
Razem z narzutami:								
Cena jednostkowa:								
58 d.7	KNR AT-04 0204-02	Oznakowanie poziome nawierzchni bitumicznych - na zimno, za pomocą mas chemoutwardzalnych grubowarstwowe wykonywane mechanicznie - oznakowanie strukturalne (kolor biały) obmiar = 9.11 m ² -- R --	m ²					
1*		robocizna 0.19r-g/m ² -- M --	r-g	1.7309				
2*		Masa chemoutwardzalna (strukturalna)- biała 2.85kg/m ²	kg	25.9635				
3*		Mikrokulki odblaskowe 0.35kg/m ²	kg	3.1885				
4*		Rozpuszczalnik do mas chemoutwardzalnych 0.07dm ³ /m ²	dm ³	0.6377				
5*		materiały pomocnicze 0.5%(od M) -- S --	%	0.5000				
6*		Plastomarker do znak.strukt. 0.063m-g/m ²	m-g	0.5739				
7*		Rozsiewacz mikrokulek odblaskowych 0.063m-g/m ²	m-g	0.5739				
8*		Samochód skrzyn.do 5.0t (1) 0.063m-g/m ²	m-g	0.5739				
Razem z narzutami:								
Cena jednostkowa:								
59 d.7	KNNR 6 1005-06	Oczyszczenie mechaniczne nawierzchni drogowych bitumicznych obmiar = 200.00 m ² -- R --	m ²					
1*		robocizna 0.0058r-g/m ² -- M --	r-g	1.1600				
2*		Woda 0.008m ³ /m ²	m ³	1.6000				
3*		materiały pomocnicze 0.2%(od M) -- S --	%	0.2000				
4*		Szczotka mechaniczna (bez ciągnika) 0.0017m-g/m ²	m-g	0.3400				
5*		Ciągnik kołowy 37 kW (50 KM) 0.0017m-g/m ²	m-g	0.3400				
Razem z narzutami:								
Cena jednostkowa:								

		ROBOTY WYKOŃCZENIOWE			
		RAZEM	Robocizna	Materiały	Sprzęt
	RAZEM				
	Koszty pośrednie (R,S) [KpR]				
	RAZEM				
	Zysk [Z]				
	RAZEM				
		OGÓŁEM			

Słownie:

PODSUMOWANIE

		CAŁY KOSZTORYS			
		RAZEM	Robocizna	Materiały	Sprzęt
	1 ROBOTY PRZYGOTOWAWCZE I ROZBIÓRKOWE				
	2 ROBOTY ZIEMNE				
	3 WYMIANA STUDZIENEK ŚCIEKOWYCH I OCZYSZCZENIE PRZYKANALIKÓW				
	4 KONSTRUKCJA CHODNIKÓW I ZJAZDÓW				
	5 KONSTRUKCJA JEZDNI				
	6 ELEMENTY ULIC				
	7 ROBOTY WYKOŃCZENIOWE				
	RAZEM				
	Koszty pośrednie (R,S) [KpR]				
	RAZEM				
	Zysk [Z]				
	RAZEM				
	VAT [V]				
	RAZEM				
		OGÓŁEM			

Słownie:

Lp.	Podstawa	Opis	Jedn.obm.	Obmiar
Tomaszów Maz. Cekanowska 22				
1				
ROBOTY PRZYGOTOWAWCZE I ROZBIÓRKOWE				
1	KNNR 1 0111-01	Roboty pomiarowe przy liniowych robotach ziemnych - trasa dróg w terenie równinnym.	m	221.48
d.1	KNR AT-03 0102-01 analogia	Roboty remontowe - frezowanie nawierzchni bitumicznej o gr. średnio 2 cm z wywozem materiału z rozbiórki na odl. do 1 km	m ²	1567.00
3	KNNR 6 0801-02 analogia	Rozebranie podbudowy z kruszywa gr. 15 cm mechanicznie - zmniejszono do 7cm Krotność = 0.467	m ²	131.00
d.1	KNNR 6 0805-01 analogia	Rozebranie nawierzchni z płyt drogowych betonowych, trylinki, kostki betonowej, wylewki betonowe o spoinach wypełnionych piaskiem	m ²	1722.00
5	KNNR 6 0802-04 analogia	Rozebranie nawierzchni z mas mineralno-bitumicznych gr. 4 cm mechanicznie	m ²	40.00
d.1	KNNR 6 0801-02 analogia	Rozebranie podbudowy z kruszywa gr. 10 cm mechanicznie	m ²	53.00
7	KNNR 6 0806-08	Rozebranie obrzeży trawnikowych o wymiarach 8x30 cm na podsypce piaskowej	m	650.00
d.1	KNNR 6 0806-02	Rozebranie krawężników betonowych na podsypce cementowo-piaskowej	m	530.00
9	KNR 2-31 0812-03	Rozebranie ław pod krawężniki z betonu	m ³	31.80
d.1	KNR 4-05I 0411-01 analogia	Demontaż studzienek ściekowych ulicznych betonowych o śr. 500 mm	kpl.	2.00
11	KNR 2-21 0101-01 analogia	Oczyszczenie terenu z resztek budowlanych, gruzu i śmieci - zebranie i złożenie zanieczyszczeń w przyzmy	m ³	1.00
d.1	KNR 4-04 1103-01 analogia	Załadowanie gruzu koparko-ładowarką przy obsłudze na zmianę roboczą przez 3 samochody samowyładowcze	m ³	287.25
13	KNR 4-04 1103-04 analogia	Wywiezienie gruzu z terenu rozbiórki przy mechanicznym załadowaniu i wyładowaniu samochodem samowyładowczym na odległość 1 km -(materiały pełnowartościowe przekazać Inwestorowi w stanie nienaruszonym)	m ³	287.25
d.1	KNR 4-04 1103-05	Wywiezienie gruzu z terenu rozbiórki przy mechanicznym załadowaniu i wyładowaniu samochodem samowyładowczym - dodatek za każdy następny rozpoczęty 1 km - (ujęto dodatkowo 4km) Krotność = 4	m ³	287.25
2				
ROBOTY ZIEMNE				
15	KNNR 1 0202-03	Roboty ziemne wykonywane koparkami podsiębiernymi o poj.łyżki 0.25 m ³ w gr.kat. I-II z transp.urobku na odl.do 1 km sam.samowyład.	m ³	125.89
d.2	KNNR 1 0208-02	Dodatek za każdy rozp. 1 km transportu ziemi samochodami samowyładowczymi po drogach o nawierzchni utwardzonej(kat.gr. I-IV) -(zwiększono odległość o kolejne 4km) Krotność = 4	m ³	125.89
17	KNNR 1 0209-03	Wykopy oraz przekopy wyk.na odkład koparkami przedsiębiernymi o poj.łyżki 0.25 m ³ w gr.kat. I-II	m ³	27.80
d.2	KNNR 1 0311-03	Ręczne formowanie nasypów z gruntu kat. I-II ułożonego wzdłuż nasypu	m ³	27.80
19	KNNR 1 0311-01	Ręczne formowanie nasypów z gruntu kat. I-II dostarczonego samochodami samowyładowczymi - (uzupełnienie niedoboru gruntu) - grunt przepuszczalny (pospółka fr. 0/8mm)	m ³	2.00
d.2	KNNR 1 0408-03	Zagęszczanie nasypów z gruntu sypkiego kat.I-II zagęszczarkami	m ³	2.00
21	KNNR 6 1005-06 analogia	Oczyszczenie mechaniczne nawierzchni drogowych bitumicznych	m ²	100.00
d.2	3			
WYMIANA STUDZIENEK ŚCIEKOWYCH I OCZYSZCZENIE PRZYKANALIKÓW				
22	KNNR 1 0202-03	Roboty ziemne wykonywane koparkami podsiębiernymi o poj.łyżki 0.25 m ³ w gr.kat. I-II z transp.urobku na odl.do 1 km sam.samowyład.	m ³	11.25
d.3	KNNR 1 0208-02	Dodatek za każdy rozp. 1 km transportu ziemi samochodami samowyładowczymi po drogach o nawierzchni utwardzonej(kat.gr. I-IV) -(zwiększono odległość o kolejne 4km) Krotność = 4	m ³	11.25
24	KNNR 1 0315-04 uw.p.tab.	Umocnienie ścian wykopów palami szalunkowymi stalowymi na gł. do 3,0 m pod komory, studzienki itp. na sieciach zewnętrznych w gruntach suchych kat.I-IV wraz z rozbiórką	m ²	25.50
d.3				

Lp.	Podstawa	Opis	Jedn.obm.	Obmiar
25 d.3	KNNR 4 1411-02 analogia	Podłoża pod kanały i obiekty z materiałów sypkich grub. 15 cm -(ławy z kruszywa łamanego fr. 0+31,5)	m ³	0.68
26 d.3	KNNR 4 1410-03 analogia	Podłoża betonowe o grubości 15 cm - podbudowa pod studnie rewizyjne -(beton C12/15)	m ³	0.68
27 d.3	KNNR 4 1424-02	Studzienki ściekowe uliczne betonowe o śr.500 mm z osadnikiem bez syfonu -wpust jezdniowy wraz z podłączeniem szczelnym przykanalików.	szt.	2.00
28 d.3	KNNR 1 0318-03 z.o.2.11.4.9911-03	Zасыpywanie wykopów o ścianach pionowych o szerokości 0.8-2.5 m i głęb.do 3.0 m w gr.kat. I-III - współczynnik zagęszczenia Js=1.00) - (zasyпка kd, pospółka fr. 0/8mm)	m ³	8.48
29 d.3	KNR 4-05II 0219-02	Ręczne czyszczenie przykanalików	szt.	2.00
30 d.3	KNNR 6 0103-01	Profilowanie i zagęszczanie podłoża wykonywane ręcznie w gruncie kat. II-IV pod warstwy konstrukcyjne nawierzchni	m ²	4.50
31 d.3	KNNR 6 0113-06 z.o.2.6.9901-02 analogia	Warstwa górna podbudowy z kruszyw łamanych gr. 15 cm - roboty na poszerzeniach,przekopach lub pasach węższych niż 2.5 m -(kruszywo fr. 0-63mm wg PN-EN 13242	m ²	4.50
4		KONSTRUKCJA CHODNIKÓW I JAZDÓW		
32 d.4	KNNR 6 0103-01	Profilowanie i zagęszczanie podłoża wykonywane ręcznie w gruncie kat. II-IV pod warstwy konstrukcyjne nawierzchni	m ²	1628.12
33 d.4	KNNR 6 0204-06 analiza indywidualna	Nawierzchnie z tłucznia kamiennego - warstwa górna o gr. 15 cm - roboty na poszerzeniach,przekopach lub pasach węższych niż 2.5 m -(podbudowa z kruszywa fr. 0/31,5mm wg PN-EN 13242 rozkładana ręcznie)	m ²	460.19
34 d.4	KNNR 6 0204-05 z.o.2.6.9901-02 analiza indywidualna	Nawierzchnie z tłucznia kamiennego - warstwa górna o gr. 10 cm - roboty na poszerzeniach,przekopach lub pasach węższych niż 2.5 m -(podbudowa z kruszywa fr. 0/31,5mm wg PN-EN 13242 rozkładana ręcznie)	m ²	1115.93
35 d.4	KNNR 6 0502-03	Nawierzchnie z kostki brukowej betonowej grubości 8 cm (dwuteowa - grafit/czarny) na podsypce cementowo-piaskowej z wypełnieniem spoin piaskiem	m ²	360.59
36 d.4	KNNR 6 0502-03	Chodniki z kostki brukowej betonowej grubości 8 cm (prostokątna- szara) na podsypce cementowo-piaskowej z wypełnieniem spoin piaskiem	m ²	1181.43
37 d.4	KNNR 6 0502-03	Chodniki z kostki brukowej betonowej grubości 8 cm (prostokątna- czerwona) na podsypce cementowo-piaskowej z wypełnieniem spoin piaskiem - pas kostki wzdłuż chodnika przy krawężniku, w kol. czerwonym, szerokości 20cm	m ²	34.10
38 d.4	KNNR 6 0502-03 analogia	Chodniki z kostki brukowej betonowej grubości 8 cm na podsypce cementowo-piaskowej z wypełnieniem spoin piaskiem -(kostka z rozbiórki uzupełniona zakupem-10%) - uzupełnienie podsypka cementowa piaskową gr. śr.6cm	m ²	52.00
39 d.4	KNNR 6 1005-02	Oczyszczenie ręczne nawierzchni drogowych z betonu, kostki	m ²	1628.12
5		KONSTRUKCJA JEZDNI		
40 d.5	KNNR 6 0103-03	Profilowanie i zagęszczanie podłoża wykonywane mechanicznie w gruncie kat. II-IV pod warstwy konstrukcyjne nawierzchni	m ²	1550.36
41 d.5	KNNR 6 0113-06 analogia	Warstwa górna podbudowy z kruszyw łamanych gr. 15 cm - (kruszywo fr. 0-63mm wg PN-EN 13242)	m ²	126.00
42 d.5	KNR AT-03 0202-01 analogia	Mechaniczne oczyszczenie i skropienie emulsją asfaltową na zimno podbudowy tłuczniowej; zużycie emulsji 0,8 kg/m2 -(ilość emulsji 0,7kg/m2)	m ²	1424.36
43 d.5	KNNR 6 0108-02 analogia	Wyrównanie istniejącej podbudowy mieszanką mineralno-bitumiczną asfaltową mechaniczne -AC11W	t	176.77
44 d.5	KNR AT-03 0202-02 analogia	Mechaniczne oczyszczenie i skropienie emulsją asfaltową na zimno podbudowy lub nawierzchni bitumicznej; zużycie emulsji 0,5 kg/m2 -(ilość emulsji 0,3kg/m2)	m ²	1554.56
45 d.5	KNNR 6 0309-02	Nawierzchnie z mieszanek mineralno-bitumicznych asfaltowych o grubości 4 cm (AC8S -warstwa ścieralna)	m ²	1554.56
6		ELEMENTY ULIC		
46 d.6	KNNR 6 1108-02 analogia	Remonty cząstkowe nawierzchni bitumicznych mieszankami mineralno-asfaltowymi z obcinaniem krawędzi mechanicznie - (wypełnienie szczeliny pom. proj. krawężnikiem a istn. jezdnią bit. - AC11W)	t	6.83
47 d.6	KNNR 6 0403-03 analogia	Krawężniki betonowe wystające i obniżone o wymiarach 15x30 cm i 15x22 cm z wykonaniem ław betonowych na podsypce cementowo-piaskowej - (ława z oporem)	m	550.00

Lp.	Podstawa	Opis	Jedn.obm.	Obmiar
48 d.6	KNR 2-31 0402-04 analogia	Ława pod krawężniki betonowa z oporem -(ława z oporem pod obrzeża)	m ³	23.60
49 d.6	KNNR 6 0404-04	Obrzeża betonowe o wymiarach 30x8 cm na podsypce piaskowej, spoiny wypełnione zaprawą cementową	m	805.00
7		ROBOTY WYKOŃCZENIOWE		
50 d.7	KNNR 6 1104-02 analogia	Remonty cząstkowe nawierzchni z klinkieru drogowego na płask na podsypce piaskowej ze spoinami wypełnionymi piaskiem - (przełożenie nawierzchni z bet. kostki wibroprasowanej)	m ²	10.00
51 d.7	analiza indywidualna	Regulacja włączów na pierścieniach wyrównawczych/dystansowych - (z wymianą uszkodzonych włączów-przyjęto 50% do wymiany)	szt.	8.00
52 d.7	KNR 2-31 1406-04 analiza indywidualna	Regulacja pionowa studzienek dla zaworów wodociągowych i gazowych - (zawory wody -podkład bet., ława z kruszywa) - przyjęto 25% skrzynek do wymiany	szt.	16.00
53 d.7	KNR 2-31 1406-05	Regulacja pionowa studzienek dla studzienek telefonicznych - regulacja pokryw	szt.	2.00
54 d.7	KNNR 1 0311-01 analogia	Ręczne formowanie nasypów z gruntu kat. I-II dostarczonego samochodami samowładoczymi - rozplantowanie gruntu organicznego (ziemia org.humus)	m ³	49.75
55 d.7	KNNR 1 0503-03	Plantowanie (obrobienie na czysto) skarp i dna wykopów wykonywanych mechanicznie w gruntach kat.I-III (plantowanie dna i skarp rowu)	m ²	995.00
56 d.7	analiza indywidualna	Wykonanie trawników parkowych siewem na gruncie kat. I-II z nawożeniem- (z obsianiem ręcznym, trawa -0,04kg/m2 , z wysianiem nawozów - sprzęt ogrodniczy mini)	m ²	995.00
57 d.7	KNNR 6 0705-05 analogia	Oznakowanie poziome jezdni farbą chlorokauczkową - linie na skrzyżowaniach i przejściach dla pieszych malowane ręcznie - farba chlorokaucz., drogowa, odblask. - niebieska	m ²	36.00
58 d.7	KNR AT-04 0204-02	Oznakowanie poziome nawierzchni bitumicznych - na zimno, za pomocą mas chemoutwardzalnych grubowarstwowe wykonywane mechanicznie - oznakowanie strukturalne (kolor biały)	m ²	9.11
59 d.7	KNNR 6 1005-06	Oczyszczenie mechaniczne nawierzchni drogowych bitumicznych	m ²	200.00

Lp.	Nazwa	Jm	Ilość	Cena jedn.	Wartość
1.	robocizna	r-g	4826.7834		
RAZEM					

Słownie:

Lp.	Nazwa	Jm	Ilość	Cena jedn.	Wartość
1.	Asfalt drogowy	kg	273.2000		
2.	Beton zwykły C12/15 (B-15)	m ³	58.2580		
3.	Beton zwykły C8/10 (B-10)	m ³	0.7860		
4.	Cement portl.zwykły b.dod. CEM I 32,5-work	t	0.1310		
5.	Cement portl.zwykły b.dod.CEM I 32,5-luzem	t	21.8829		
6.	Deski iglaste obrzyn.nas.gr.19-25mm,kl.III	m ³	1.2740		
7.	Deski iglaste obrzynane gr.19-25 mm, kl.III	m ³	0.2446		
8.	Drewno igl. okr. korow. nasyc. na stemple	m ³	0.1821		
9.	Emulsja asfalt.drog.kation.szybkorozpadowa	kg	1469.1174		
10.	Farba drogową do znak. jezdni-niebieska	dm ³	17.3880		
11.	Gwoździe budowlane okrągłe gołe	kg	1.2560		
12.	Klamry ciesielskie	kg	4.7430		
13.	Kostka brukowa "dwuteowa" z betonu 8 cm, (grafit/czarny)	m ²	373.1058		
14.	Kostka brukowa "prostokątna" z betonu 8 cm, (czerwona)	m ²	34.7820		
15.	Kostka brukowa "prostokątna" z betonu 8 cm, (szara)	m ²	1205.0586		
16.	Krawężnik bet.prostok.ścięty-100x30(22)x15cm (k.szary)	m	561.0000		
17.	Kruszywo łamane fr. 0/63 mmwg PN-EN13242	t	43.3652		
18.	Kruszywo łamane fr. 0/31,5 mm wg PN-EN 13242	t	462.2656		
19.	Kruszywo o ciągłym uziarnieniu (pospółka fr. 0/8mm) wg PN-EN 13242	m ³	12.8704		
20.	Masa chemoutwardzalna (strukturalna)- biała	kg	25.9635		
21.	Miesz.miner-asfalt. do war.ścier. AC 8 S	t	158.5651		
22.	Miesz.miner-asfalt. do war.wiąz. AC 11 W	t	186.4565		
23.	Mikrokulki odblaskowe	kg	3.1885		
24.	Nasiona traw	kg	39.8000		
25.	Nawozy sztuczne	kg	49.7500		
26.	Obrzeże trawnikowe 75-100x30x8cm szare	m	821.1000		
27.	Pale szalunkowe stalowe	kg	16.8300		
28.	Piasek naturalny kopany	m ³	23.4638		
29.	Piasek uszlachetniony	m ³	137.4338		
30.	Pierścienie dystansowo-regulacyjne ż.bet. pod właz	szt	8.0000		
31.	Pierścień odciążający wpust - żelbetowy	szt	2.0000		
32.	Pierścień podtrzymujący wpust - żelbetowy	szt	2.0000		
33.	Płytką bet. B-30 (pref.) na skrzynki żel. uliczne do zasuw	kpl.	11.3600		
34.	Podkład bet. B-30 (pref.) pod skrzynki żel. uliczne do zasuw (woda/gaz)	kpl.	16.0000		
35.	Podstawa pod pierścień podtrzymujący wpust - żelbetowy	szt	2.0000		
36.	Przejście szczelne kr.śr.200mm	szt	2.0000		
37.	Rozcieńczalnik do wyr.chlorokauczuk.	dm ³	2.6460		
38.	Rozpuszczalnik do mas chemoutwardzalnych	dm ³	0.6377		
39.	Roztwór asfaltowy izolacyjny, gruntujący	kg	2.4000		
40.	Roztwór asfaltowy izolacyjny, powłokowy	kg	4.4800		
41.	Skrzynka żeliwna uliczna do zasuw (woda)	szt	4.0000		
42.	Słupki drewniane iglaste śr. 70 mm dla dróg i wałów	m ³	0.0244		
43.	St. śc. - nadstawka bet. ściekowa o śr. 500mm (kpl.)	szt	2.0000		
44.	St. śc. - osadnik betonowy śr. 500 mm (kpl.)	szt	2.0000		
45.	Uszczelka do poł. prefabrykatów fi 500 mm	szt	2.0000		
46.	Właz kanałowy żel. fi 600 mm kl.D (40 t) z zamkiem,wkładką gumową, wentylowany	kpl.	4.0000		
47.	Woda	m ³	102.2466		
48.	Wpust ściekowy żeliwne klasy D400 pełny kołnierz z rusztem uchylnym	szt	2.0000		
49.	Zaprawa cementowa M-7	m ³	0.0800		
50.	Ziemia urodzajna (mieszanka ziemi organicznej humusu)	m ³	60.6950		
51.	materiały pomocnicze	zł			
				RAZEM	

Słownie:

Lp.	Nazwa	Jm	Ilość	Cena jedn.	Wartość
1.	Ciągnik kołowy 37 kW (50 KM)	m-g	9.7305		
2.	Frezarka do nawierzchni drogowych z podajnikiem 2,0m	m-g	18.8040		
3.	Kop.j-naczyniowa 0.25m3 (1)	m-g	10.7694		
4.	Ładow.j-nacz.kołowa 1.25m3(1)	m-g	41.0768		
5.	Piła do cięcia kostki (z tarczą)	m-g	40.7030		
6.	Piła spaliniowa do cięcia nawierzchni bitumicznych (kpl z tarczą)	m-g	26.6370		
7.	Plastomarker do znak.strukt.	m-g	0.5739		
8.	Rozkładarka mas bitumicznych	m-g	21.5583		
9.	Rozsiewacz mikrokulek odblaskowych	m-g	0.5739		
10.	Równiarka samojezdna 74 kW (100 KM)	m-g	6.8795		
11.	Samochód dostaw.do 0.9t (1)	m-g	1.3722		
12.	Samochód samowyład.5-10t (1)	m-g	59.0936		
13.	Samochód samowyład.do 5t (1)	m-g	138.2010		
14.	Samochód samowyładowczy 10-15 t	m-g	54.8450		
15.	Samochód skrzyn.do 5.0t (1)	m-g	6.5619		
16.	Skrapiarka do bitumu samojezdna samochodowa 5 m3	m-g	2.9789		
17.	Skrapiarka do bitumu z ręczną pompą 250-500 dm3	m-g	9.2205		
18.	Spręż. pow.spal.4-5m3/min (kpl z młotem)	m-g	41.0840		
19.	Sprzęt ogrodniczy mini. (ciągnik kołowy, wał, kultywator)	m-g	4.9750		
20.	Spycharka gąsienicowa 55 kW (75 KM)	m-g	6.2014		
21.	Spycharka gąsienicowa 74 kW (100 KM)	m-g	0.9020		
22.	Szczotka mech. na podwoziu ciągnika kołowego 37 kW (50 KM)	m-g	5.1806		
23.	Szczotka mechaniczna (bez ciągnika)	m-g	0.5100		
24.	Walec stat.samoj.ogum.15t (1)	m-g	11.6592		
25.	Walec statycz.samoj.10t (1)	m-g	30.4825		
26.	Walec statycz.samoj.15t (1)	m-g	73.8427		
27.	Walec wibrac.samojezd.13t(1)	m-g	6.3565		
28.	Walec wibracyjny jednoosiowy 0.6 t/Zagęszczarka wibr. spaliniowa	m-g	6.5305		
29.	Wciągarka ręczna 3-5 t	m-g	3.5600		
30.	Zagęszcz. wibr. spal. 100m3/h	m-g	0.5328		
31.	Zagęszczarka spaliniowa płytowa	m-g	86.2904		
32.	Zrywarka przyczepna	m-g	0.9020		
				RAZEM	

Słownie: