

## **KOSZTORYS ŚLEPY ULICA SOWIŃSKIEGO**

**Klasyfikacja robót wg. Wspólnego słownika zamówień :**

Roboty drogowe - 45233140-2

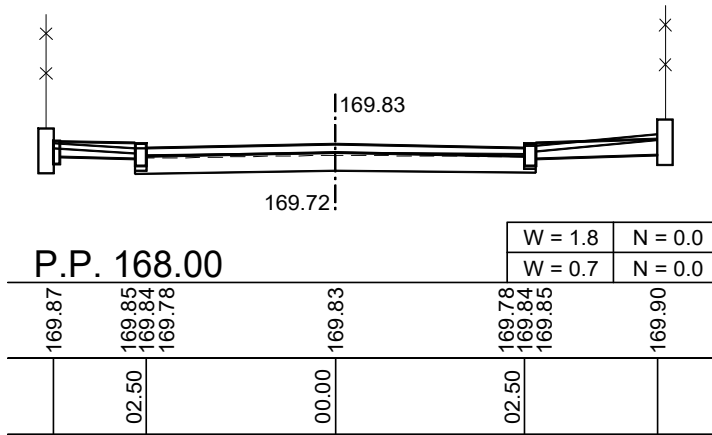
<b>TYTUŁ PROJEKTU/NAZWA ROBÓT:</b>	<b>Remont ulicy Sowińskiego w Tomaszowie Mazowieckim</b>
<b>LOKALIZACJA ROBÓT:</b>	Tomaszów Mazowiecki <b>Ulica Sowińskiego</b>
<b>WNIOSKODAWCA:</b>	Gmina Miasto Tomaszów Mazowiecki
<b>ADRES WNIOSKODAWCY:</b>	Tomaszów Mazowiecki ul. POW 10/16 97-200 Tomaszów Mazowiecki
<b>JEDNOSTKA PROJEKTOWA:</b>	Biuro Projektów Dróg „UNIPLAN”, Małgorzata Turska, 97-400 Bełchatów, ul. J. Kiepury 5
<b>OPRACOWAŁA KOSZTORYS:</b>	Małgorzata Turska

**DATA OPRACOWANIA:** lipiec 2022 r.

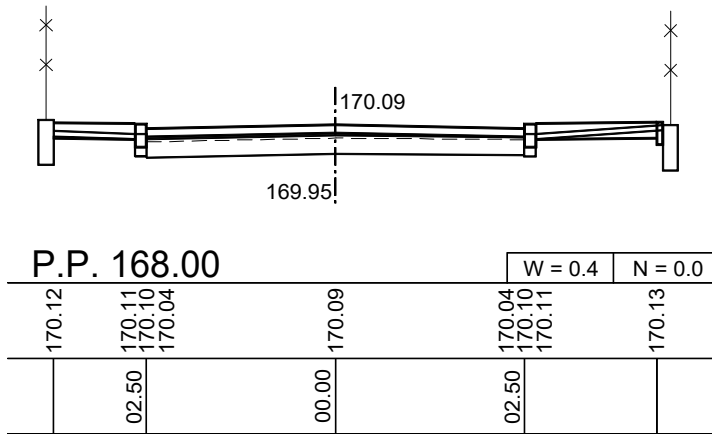
---

<b>BIURO PROJEKTÓW DRÓG UNIPLAN</b>		97-400 Bełchatów ul. Jana Kiepury 5	
OBIĘKT ADRES	ULICA SOWIŃSKIEGO W TOMASZOWIE MAZOWIECKIM		
TREŚĆ	PRZEKROJE POPRZECZNE		
OPRACOWANIE WYKONAŁA:	mgr inż. M. Turska upr. Nr LOD/1199/POOD/09		
SKALA	1 : 100	DATA	07.2022 NR RYS.

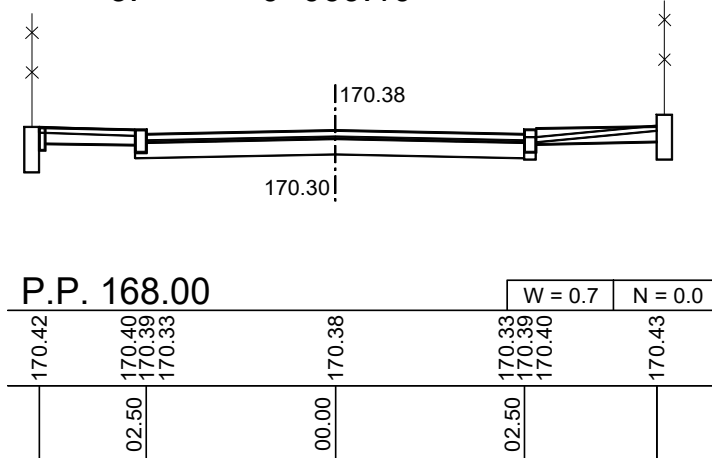
1. 0+023.30



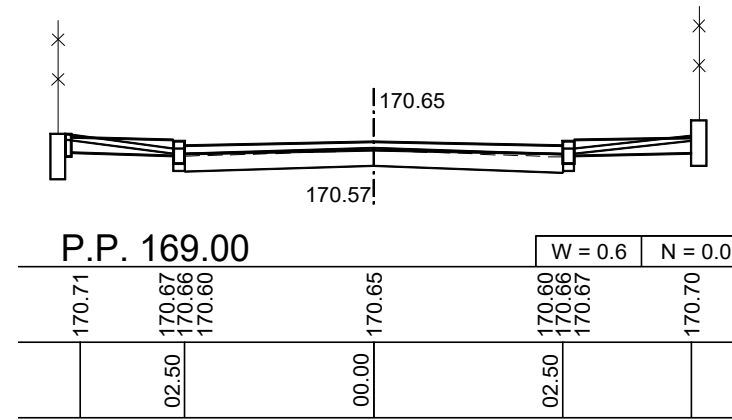
2. 0+045.30



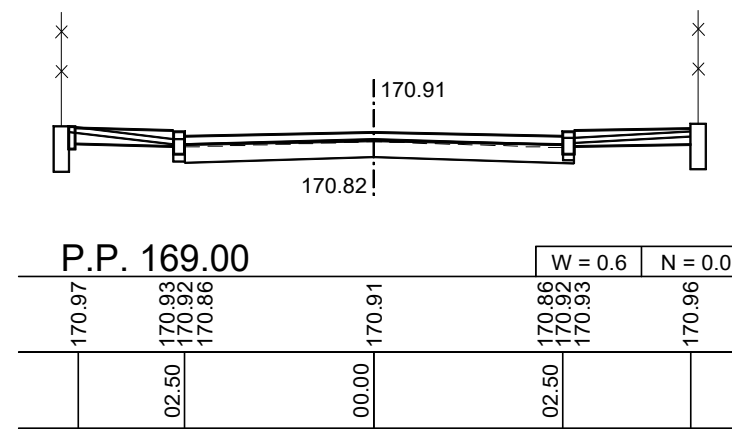
3. 0+069.10



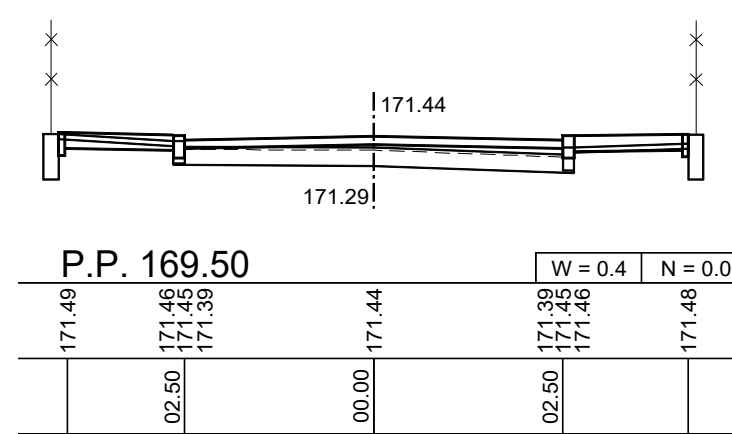
4. 0+087.50



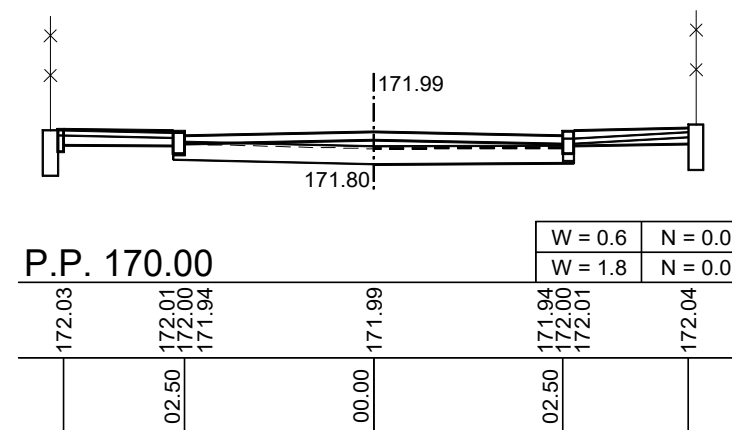
5. 0+105.60



6. 0+133.10



7. 0+161.80



## TABELA ROBÓT ZIEMNYCH

Kilometr	Hektometr	Powierzchnia		Średnia powierzchnia		Odległość	Objętość		Zużycie na miejscu	Nadmiar objętości		Suma algebraiczna	
		wykop +	nasyp -	wykop +	nasyp -		wykop +	nasyp -		wykop +	nasyp -	+	-
		m2		m2			mp	m3		m3	m3		m3
0	0,00	2,5	0,0										
0	23,30	1,8	0,0	2,2	0,0	23,30	51,3	0,0	0,0	51,3	0,0	51,3	0,0
0	23,30	0,7	0,0	1,3	0,0	0,00	0,0	0,0	0,0	0,0	0,0	51,3	0,0
0	45,30	0,4	0,0	0,6	0,0	22,00	13,2	0,0	0,0	13,2	0,0	64,5	0,0
0	69,10	0,7	0,0	0,6	0,0	23,80	14,3	0,0	0,0	14,3	0,0	78,8	0,0
0	87,50	0,6	0,0	0,7	0,0	18,40	12,9	0,0	0,0	12,9	0,0	91,7	0,0
0	105,60	0,6	0,0	0,6	0,0	18,10	10,9	0,0	0,0	10,9	0,0	102,6	0,0
0	133,10	0,4	0,0	0,5	0,0	27,50	13,8	0,0	0,0	13,8	0,0	116,4	0,0
0	161,80	0,6	0,0	0,5	0,0	28,70	14,4	0,0	0,0	14,4	0,0	130,8	0,0
0	161,80	1,8	0,0	1,2	0,0	0,00	0,0	0,0	0,0	0,0	0,0	130,8	0,0
0	186,90	2,5	0,0	2,2	0,0	25,10	55,2	0,0	0,0	55,2	0,0	186,0	0,0
							<b>186,0</b>	<b>0,0</b>	<b>0,0</b>	<b>186,0</b>	<b>0,0</b>		

Lp.	Podstawa	Opis i wyliczenia	j.m.	Poszcz	Razem
<b>Tomaszów Maz. Sowińskiego 22</b>					
<b>1</b>					
1	KNNR 1 d.1 0111-01	<b>ROBOTY PRZYGOTOWAWCZE I ROZBIÓRKOWE</b> Roboty pomiarowe przy liniowych robotach ziemnych - trasa dróg w terenie równinnym. 186.90	m m	 186.90	 <b>186.90</b>
2	KNR AT-03 d.1 0101-01	Roboty remontowe - cięcie piłą nawierzchni bitumicznych na gł. do 5 cm  - na włączeniach: 5.0+5.0+11.0	m m	 21.00	 <b>21.00</b>
3	KNR AT-03 d.1 0102-01 analogia	Roboty remontowe - frezowanie nawierzchni bitumicznej o gr. średnio 3 cm z wywozem materiału z rozbiórki na odl. do 1 km  - frezowanie nawierzchni jezdni: 945.0 - zjazd w ulicę Śląską: 30.0	m <sup>2</sup> m <sup>2</sup> m <sup>2</sup>	 945.00 30.00	 <b>975.00</b>
4	KNNR 6 d.1 0805-06 analogia	Rozebranie chodników z płyt betonowych o wymiarach 50x50x7 cm na podsypce piaskowej  550.0	m <sup>2</sup> m <sup>2</sup>	 550.00	 <b>550.00</b>
5	KNNR 6 d.1 0803-07 analogia	Ręczne rozebranie nawierzchni z klinkieru na podsypce piaskowej - rozebranie nawierzchni z bet. kostki wibroprasowanej i kostki granitowej  52.0	m <sup>2</sup> m <sup>2</sup>	 52.00	 <b>52.00</b>
6	KNNR 6 d.1 0802-06 analogia	Rozebranie nawierzchni z betonu gr. 15 cm mechanicznie -(rozbiórka wylewek betonowych)  6.0	m <sup>2</sup> m <sup>2</sup>	 6.00	 <b>6.00</b>
7	KNNR 6 d.1 0801-02	Rozebranie podbudowy z kruszywa gr. 15 cm mechanicznie - średnia grubość 10cm Krotność = 0.67 <podbudowa pod zjazdami z kostki> 52.0	m <sup>2</sup> m <sup>2</sup>	 52.00	 <b>52.00</b>
8	KNNR 6 d.1 0801-02	Rozebranie podbudowy z kruszywa gr. 15 cm mechanicznie - zwiększono do 20cm Krotność = 1.34 <na włączeniach - pełna wymiana konstrukcji> (5.0*23.30+2.0*2)+(5.0*25.10)	m <sup>2</sup> m <sup>2</sup>	 246.00	 <b>246.00</b>
9	KNNR 6 d.1 0806-02	Rozebranie krawężników betonowych na podsypce cementowo-piaskowej  390.0	m m	 390.00	 <b>390.00</b>
10	KNR 2-31 d.1 0812-03	Rozebranie ław pod krawężniki z betonu  0.06*390.0	m <sup>3</sup> m <sup>3</sup>	 23.40	 <b>23.40</b>
11	KNNR 6 d.1 0806-08	Rozebranie obrzeży trawnikowych o wymiarach 8x30 cm na podsypce piaskowej  5.0	m m	 5.00	 <b>5.00</b>
12	KNR 2-21 d.1 0101-01 analogia	Oczyszczenie terenu z resztek budowlanych, gruzu i śmieci - zebranie i złożenie zanieczyszczeń w przyzmy  1.0	m <sup>3</sup> m <sup>3</sup>	 1.00	 <b>1.00</b>
13	KNR 4-04 d.1 1103-01 analogia	Załadowanie gruzu koparko-ładowarką przy obsłudze na zmianę roboczą przez 3 samochody samowyładowcze  975.0*0.03+550.0*0.07+52.0*0.08+6.0*0.15+52.0*0.10+246.0*0.20+390.0*0.15*0.30+23.40+5.0*0.08*0.3+1	m <sup>3</sup> m <sup>3</sup>	 169.28	 <b>169.28</b>
14	KNR 4-04 d.1 1103-04 analogia	Wywiezienie gruzu z terenu rozbiórki przy mechanicznym załadowaniu i wyładowaniu samochodem samowyładowczym na odległość 1 km  169.28	m <sup>3</sup> m <sup>3</sup>	 169.28	 <b>169.28</b>
				<b>RAZEM</b>	<b>169.28</b>

Lp.	Podstawa	Opis i wyliczenia	j.m.	Poszcz	Razem
15 d.1	KNR 4-04 1103-05	Wywiezienie gruzu z terenu rozbiórki przy mechanicznym załadunku i wyładunku samochodem samowładowniczym - dodatek za każdy następny rozpoczęty 1 km - (ujęto dodatkowo 4km) Krotność = 4 169.28	m <sup>3</sup>  m <sup>3</sup>	  169.28	  <b>169.28</b>
<b>2</b>		<b>ROBOTY ZIEMNE</b>		<b>RAZEM</b>	<b>169.28</b>
16 d.2	KNNR 1 0202-03	Roboty ziemne wykonywane koparkami podsiębiernymi o poj.łyżki 0.25 m3 w gr.kat. I-II z transp.urobku na odl.do 1 km sam.samowład.  -wg tab. r. ziemnych - wykop z odwozem: 186.00 -nie ujęte w tabeli r. zimnych - chodniki na włączeniach, pogłębianie koryta zjazdów w pasie chodników: 9.5 -konstrukcje uprzednio rozebrane: -1*(550.0*0.07+52.0*0.08+6.0*0.15+52.0*0.10+246.0*0.20+390.0*0.15*0.30+23.40+5.0*0.08*0.3+1.0)	m <sup>3</sup>  m <sup>3</sup> m <sup>3</sup> m <sup>3</sup>	  186.00  9.50  -140.03	    <b>RAZEM</b>
					<b>55.47</b>
17 d.2	KNNR 1 0208-02	Dodatek za każdy rozp. 1 km transportu ziemi samochodami samowładowniczymi po drogach o nawierzchni utwardzonej(kat.gr. I-IV) -(zwiększono odległość o kolejne 4km) Krotność = 4 55.47	m <sup>3</sup>  m <sup>3</sup>	  55.47	  <b>RAZEM</b>
					<b>55.47</b>
<b>3</b>		<b>KONSTRUKCJA JEZDNI I ZJAZDU W ULICĘ ŚLĄSKĄ</b>			
18 d.3	KNNR 6 0103-03	Profilowanie i zagęszczanie podłoża wykonywane mechanicznie w gruncie kat. II-IV pod warstwy konstrukcyjne nawierzchni <na włączeniach - pełna wymiana konstrukcji> (5.0*23.30+2.0*2)+(5.0*25.10) <istniejąca podbudowa> 699.0	m <sup>2</sup> m <sup>2</sup> m <sup>2</sup>	 246.00 699.00	  <b>RAZEM</b>
					<b>945.00</b>
19 d.3	KNNR 6 0113-06 analogia	Warstwa górna podbudowy z kruszyw łamanych gr. 15 cm -(kruszywo fr. 0-63mm gr. 20cm wg PN-EN 13242 ) Krotność = 1.34 <na włączeniach - pełna wymiana konstrukcji> (5.0*23.30+2.0*2)+(5.0*25.10)	m <sup>2</sup>  m <sup>2</sup>	  246.00	  <b>RAZEM</b>
					<b>246.00</b>
20 d.3	KNNR 6 0113-04	Warstwa górna podbudowy z kruszyw łamanych gr. 8 cm - warstwa wyrównawcza -warstwa wyrównawcza z kruszywa -wyrównanie istniejącej podbudowy na odc. 0+105,60 do km 0+161,80 : 210.0	m <sup>2</sup>  m <sup>2</sup>	  210.00	  <b>RAZEM</b>
					<b>210.00</b>
21 d.3	KNNR 6 0502-03	Nawierzchnie z kostki brukowej betonowej grubości 8 cm (dwuteowa - grafit) na podsypce cementowo-piaskowej gr. średnio 5cm z wypełnieniem spoin piaskiem -jezdnia: 945.0	m <sup>2</sup>  m <sup>2</sup>	  945.00	  <b>RAZEM</b>
					<b>945.00</b>
22 d.3	KNR AT-03 0202-01 analogia	Mechaniczne oczyszczenie i skropienie emulsją asfaltową na zimno podbudowy tłuczniowej; zużycie emulsji 0,8 kg/m2 -(ilość emulsji 0,7kg/m2)  - pod warstwę wyrównawczą dla zjazdu w ulicę Śląską: 21.50	m <sup>2</sup>  m <sup>2</sup>	  21.50	  <b>RAZEM</b>
					<b>21.50</b>
23 d.3	KNNR 6 0108-02 analogia	Wyrównanie istniejącej podbudowy mieszanką minerano-bitumiczną asfaltową mechaniczne -AC11W  -wyrównanie dla zjazdu w ulicę Śląską: 21.50*0.03*2.55	t  t	  1.64	  <b>RAZEM</b>
					<b>1.64</b>
24 d.3	KNR AT-03 0202-02 analogia	Mechaniczne oczyszczenie i skropienie emulsją asfaltową na zimno podbudowy lub nawierzchni bitumicznej; zużycie emulsji 0,5 kg/m2 -(ilość emulsji 0,3kg/m2)  - pod warstwę ścieralną dla zjazdu w ulicę Śląską: 51.50	m <sup>2</sup>  m <sup>2</sup>	  51.50	  <b>RAZEM</b>
					<b>51.50</b>
25 d.3	KNNR 6 0309-02	Nawierzchnie z mieszanek mineralno-bitumicznych asfaltowych o grubości 4 cm (AC8S -warstwa ścieralna) 51.50	m <sup>2</sup>  m <sup>2</sup>	  51.50	  <b>RAZEM</b>
					<b>51.50</b>
26 d.3	KNNR 6 1005-05	Oczyszczenie mechaniczne nawierzchni drogowych z betonu, kostki  945.0	m <sup>2</sup>  m <sup>2</sup>	  945.00	  <b>RAZEM</b>
					<b>945.00</b>
<b>4</b>		<b>KONSTRUKCJA CHODNIKÓW I ZJAZDÓW</b>			

Lp.	Podstawa	Opis i wyliczenia	j.m.	Poszcz	Razem
27	KNNR 6 d.4 0103-01	Profilowanie i zagęszczanie podłoża wykonywane ręcznie w gruncie kat. II-IV pod warstwy konstrukcyjne nawierzchni - zjazdy indywidualne: 78.0 -w pasie pod krawężnikiem: -1*0.15*59.40 -chodniki dla pieszych/opaski: 505.0 -w pasie pod krawężnikiem: -1*0.15*314.20 -chodniki o wzmocnionej konstrukcji: 9.5	m <sup>2</sup> m <sup>2</sup> m <sup>2</sup> m <sup>2</sup> m <sup>2</sup>	 78.00 -8.91 505.00 -47.13 9.50	
				<b>RAZEM</b>	<b>536.46</b>
28	KNNR 6 d.4 0204-05 z.o.2.6. 9901-02 analiza indywidualna	Nawierzchnie z tłuczni kamiennego - warstwa górna o gr. 10 cm - roboty na poszerzeniach,przekopach lub pasach węższych niż 2.5 m -(podbudowa z kruszywa fr. 0/31,5mm wg PN-EN 13242 rozkładana ręcznie)  -chodniki dla pieszych/opaski: 505.00 -w pasie krawężnika: -1*47.13	m <sup>2</sup>  m <sup>2</sup> m <sup>2</sup>	  505.00 -47.13	
				<b>RAZEM</b>	<b>457.87</b>
29	KNNR 6 d.4 0204-06 analiza indywidualna	Nawierzchnie z tłuczni kamiennego - warstwa górna o gr. 15 cm - roboty na poszerzeniach,przekopach lub pasach węższych niż 2.5 m -(podbudowa z kruszywa fr. 0/31,5mm wg PN-EN 13242 rozkładana ręcznie)  - zjazdy indywidualne: 78.0 -w pasie krawężnika: -1*8.91 -chodniki o wzmocnionej konstrukcji: 9.5	m <sup>2</sup> m <sup>2</sup> m <sup>2</sup> m <sup>2</sup>	 78.00 -8.91 9.50	
				<b>RAZEM</b>	<b>78.59</b>
30	KNNR 6 d.4 0502-03	Chodniki z kostki brukowej betonowej grubości 8 cm (prostokątna- szara) na podsypce cementowo-piaskowej z wypełnieniem spoin piaskiem -chodniki dla pieszych/opaski: 457.87	m <sup>2</sup> m <sup>2</sup>	 457.87	
				<b>RAZEM</b>	<b>457.87</b>
31	KNNR 6 d.4 0502-03	Nawierzchnie z kostki brukowej betonowej grubości 8 cm (dwuteowa - grafit/czarna) na podsypce cementowo-piaskowej z wypełnieniem spoin piaskiem - zjazdy indywidualne i chodniki o wzm. konstrukcji: 78.59	m <sup>2</sup> m <sup>2</sup>	 78.59	
				<b>RAZEM</b>	<b>78.59</b>
32	KNNR 6 d.4 1005-02	Oczyszczenie ręczne nawierzchni drogowych z betonu, kostki  457.87+78.59	m <sup>2</sup> m <sup>2</sup>	 536.46	
				<b>RAZEM</b>	<b>536.46</b>
<b>5</b>		<b>ELEMENTY ULIC</b>			
33	KNNR 6 d.5 0403-03 analogia	Krawężniki betonowe wystające i obniżone o wymiarach 15x30 cm i 15x22 cm z wykonaniem ław betonowych na podsypce cementowo-piaskowej - (ława z oporem) 390.0	m m	 390.00	
				<b>RAZEM</b>	<b>390.00</b>
34	KNNR 6 d.5 0403-03 analogia	Oporniki betonowe wystające o wymiarach 12x25 cm z wykonaniem ław betonowych na podsypce cementowo-piaskowej - (ława z oporem)  5.0+13.20+11.0	m m	 29.20	
				<b>RAZEM</b>	<b>29.20</b>
35	KNNR 6 d.5 1107-02 analogia	Remonty cząstkowe nawierzchni mieszankami asfaltu lanego przy mechanicznym obcinaniu krawędzi uszkodzenia -(wypełnienie szczeliny pom. proj. opornikiem. a istn. jezdnią bit.)  0.03*0.20*19.2*2.5	t t	 0.29	
				<b>RAZEM</b>	<b>0.29</b>
36	KNNR 6 d.5 0404-04	Obrzeża betonowe o wymiarach 30x8 cm na podsypce piaskowej, spoiny wypełnione zaprawą cementową 268.50	m m	 268.50	
				<b>RAZEM</b>	<b>268.50</b>
<b>6</b>		<b>ROBOTY WYKOŃCZENIOWE</b>			
37	KNNR 6 d.6 1104-02 analogia	Remonty cząstkowe nawierzchni z klinkieru drogowego na płask na podsypce piaskowej ze spoinami wypełnionymi piaskiem - (przełożenie nawierzchni z bet. kostki wibroprasowanej)  -przełożenie istn. chodników -połączenie z chodnikami projektowanymi:	m <sup>2</sup>		

Lp.	Podstawa	Opis i wyliczenia	j.m.	Poszcz	Razem
		10.0	m <sup>2</sup>	10.00	
				<b>RAZEM</b>	<b>10.00</b>
38 d.6	analiza indywidualna	Regulacja włączów na pierścieniach wyrównawczych/dystansowych - (z wymianą uszkodzonych włączów-przyjęto 50% do wymiany) - regulacja włązu na istn. studniach ks: 4	szt.  szt.	  4.00	
				<b>RAZEM</b>	<b>4.00</b>
39 d.6	KNR 2-31 1406-04 analiza indywidualna	Regulacja pionowa studzienek dla zaworów wodociągowych - (zawory wody - podkład bet., ława z kruszywa) 4	szt.  szt.	  4.00	
				<b>RAZEM</b>	<b>4.00</b>
40 d.6	KNNR 1 0311-01 analogia	Ręczne formowanie nasypów z gruntu kat. I-II dostarczonego samochodami samowładowymi - rozplantowanie gruntu organicznego (ziemia org.humus) -uzupełnienie zieleńców - gr 5cm: 0.05*13.50	m <sup>3</sup>  m <sup>3</sup>	  0.68	
				<b>RAZEM</b>	<b>0.68</b>
41 d.6	KNNR 1 0503-03	Plantowanie (obrobienie na czysto) skarp i dna wykopów wykonywanych mechanicznie w gruntach kat.I-III ( plantowanie dna i skarp rowu) -powierzchnia zieleńców: 13.50	m <sup>2</sup>  m <sup>2</sup>	  13.50	
				<b>RAZEM</b>	<b>13.50</b>
42 d.6	analiza indywidualna	Wykonanie trawników parkowych siewem na gruncie kat. I-II z nawożeniem- (z obsianiem ręcznym, trawa -0,04kg/m <sup>2</sup> , z wysianiem nawozów - sprzęt ogrodniczy mini) 13.50	m <sup>2</sup>  m <sup>2</sup>	  13.50	
				<b>RAZEM</b>	<b>13.50</b>
43 d.6	KNNR 6 1005-06	Oczyszczenie mechaniczne nawierzchni drogowych bitumicznych -oczyszczenie istn. jezdni bitumicznych w trakcie i po zakończeniu robót : 100.0*2	m <sup>2</sup>  m <sup>2</sup>	  200.00	
				<b>RAZEM</b>	<b>200.00</b>

Lp.	Podstawa	Opis	jm	Nakłady	Koszt jedn.	R	M	S
<b>Tomaszów Maz. Sowińskiego 22</b>								
<b>1</b>								
<b>ROBOTY PRZYGOTOWAWCZE I ROZBIÓRKOWE</b>								
1	KNNR 1	Roboty pomiarowe przy liniowych robotach ziemnych - trasa dróg w terenie równinnym. obmiar = 186.90 m	m					
d.1	0111-01	-- R --						
1*		robocizna 0.056r-g/m	r-g	10.4664				
		-- M --						
2*		Słupki drewniane iglaste śr. 70 mm dla dróg i wałów 0.00011m <sup>3</sup> /m	m <sup>3</sup>	0.0206				
		-- S --						
3*		Samochód dostaw.do 0.9t (1) 0.0015m-g/m	m-g	0.2804				
<b>Razem z narzutami:</b>								
<b>Cena jednostkowa:</b>								
2	KNR AT-03	Roboty remontowe - cięcie piłą nawierzchni bitumicznych na gł. do 5 cm	m					
d.1	0101-01	obmiar = 21.00 m						
		-- R --						
1*		robocizna 0.087r-g/m	r-g	1.8270				
		-- S --						
2*		Piła spaliniowa do cięcia nawierzchni bitumicznych (kpl z tarczą) 0.087m-g/m	m-g	1.8270				
<b>Razem z narzutami:</b>								
<b>Cena jednostkowa:</b>								
3	KNR AT-03	Roboty remontowe - frezowanie nawierzchni bitumicznej o gr. średnio 3 cm z wywozem materiału z rozbiórki na odl. do 1 km	m <sup>2</sup>					
d.1	0102-01	analogia obmiar = 975.00 m <sup>2</sup>						
		-- R --						
1*		robocizna 0.04r-g/m <sup>2</sup>	r-g	39.0000				
		-- S --						
2*		Samochód samowyładowczy 10-15 t 0.035m-g/m <sup>2</sup>	m-g	34.1250				
3*		Frezarka do nawierzchni drogowych z podajnikiem 2,0m 0.012m-g/m <sup>2</sup>	m-g	11.7000				
<b>Razem z narzutami:</b>								
<b>Cena jednostkowa:</b>								
4	KNNR 6	Rozebranie chodników z płyt betonowych o wymiarach 50x50x7 cm na podsypce piaskowej	m <sup>2</sup>					
d.1	0805-06	analogia obmiar = 550.00 m <sup>2</sup>						
		-- R --						
1*		robocizna 0.119r-g/m <sup>2</sup>	r-g	65.4500				
<b>Razem z narzutami:</b>								
<b>Cena jednostkowa:</b>								
5	KNNR 6	Ręczne rozebranie nawierzchni z klinkieru na podsypce piaskowej - rozebranie nawierzchni z bet. kostki wibroprasowanej i kostki granitowej	m <sup>2</sup>					
d.1	0803-07	analogia obmiar = 52.00 m <sup>2</sup>						
		-- R --						
1*		robocizna 0.199r-g/m <sup>2</sup>	r-g	10.3480				
<b>Razem z narzutami:</b>								
<b>Cena jednostkowa:</b>								
6	KNNR 6	Rozebranie nawierzchni z betonu gr. 15 cm mechanicznie -(rozbiórka wylewek betonowych)	m <sup>2</sup>					
d.1	0802-06	analogia obmiar = 6.00 m <sup>2</sup>						
		-- R --						
1*		robocizna 0.943r-g/m <sup>2</sup>	r-g	5.6580				
		-- S --						
2*		Spręż. pow.spal.4-5m <sup>3</sup> /min (kpl z młotem) 0.296m-g/m <sup>2</sup>	m-g	1.7760				
<b>Razem z narzutami:</b>								
<b>Cena jednostkowa:</b>								



Lp.	Podstawa	Opis	jm	Nakłady	Koszt jedn.	R	M	S
7	KNNR 6 d.1 0801-02	Rozebranie podbudowy z kruszywa gr. 15 cm mechanicznie - średnia grubość 10cm Krotność = 0.67 obmiar = 52.00 m <sup>2</sup> -- R --	m <sup>2</sup>					
1*		robocizna 0.203*0.67=0.13601r-g/m <sup>2</sup> -- S --	r-g	7.0725				
2*		Spycharka gąsienicowa 74 kW (100 KM) 0.0079*0.67=0.005293m-g/m <sup>2</sup>	m-g	0.2752				
3*		Zrywarka przyczepna 0.0079*0.67=0.005293m-g/m <sup>2</sup>	m-g	0.2752				
<b>Razem z narzutami:</b>								
<b>Cena jednostkowa:</b>								
8	KNNR 6 d.1 0801-02	Rozebranie podbudowy z kruszywa gr. 15 cm mechanicznie - zwiększono do 20cm Krotność = 1.34 obmiar = 246.00 m <sup>2</sup> -- R --	m <sup>2</sup>					
1*		robocizna 0.203*1.34=0.27202r-g/m <sup>2</sup> -- S --	r-g	66.9169				
2*		Spycharka gąsienicowa 74 kW (100 KM) 0.0079*1.34=0.010586m-g/m <sup>2</sup>	m-g	2.6042				
3*		Zrywarka przyczepna 0.0079*1.34=0.010586m-g/m <sup>2</sup>	m-g	2.6042				
<b>Razem z narzutami:</b>								
<b>Cena jednostkowa:</b>								
9	KNNR 6 d.1 0806-02	Rozebranie krawężników betonowych na pod- sypce cementowo-piaskowej obmiar = 390.00 m -- R --	m					
1*		robocizna 0.238r-g/m	r-g	92.8200				
<b>Razem z narzutami:</b>								
<b>Cena jednostkowa:</b>								
10	KNR 2-31 d.1 0812-03	Rozebranie ław pod krawężniki z betonu obmiar = 23.40 m <sup>3</sup> -- R --	m <sup>3</sup>					
1*		robocizna 2.48r-g/m <sup>3</sup> -- S --	r-g	58.0320				
2*		Spręż. pow.spal.4-5m3/min (kpl z młotem) 1.18m-g/m <sup>3</sup>	m-g	27.6120				
<b>Razem z narzutami:</b>								
<b>Cena jednostkowa:</b>								
11	KNNR 6 d.1 0806-08	Rozebranie obrzeży trawnikowych o wymiarach 8x30 cm na podsypce piaskowej obmiar = 5.00 m -- R --	m					
1*		robocizna 0.0755r-g/m	r-g	0.3775				
<b>Razem z narzutami:</b>								
<b>Cena jednostkowa:</b>								
12	KNR 2-21 d.1 0101-01 analogia	Oczyszczenie terenu z resztek budowlanych, gruzu i śmieci - zebranie i złożenie zanieczysz- czeń w przyzmy obmiar = 1.00 m <sup>3</sup> -- R --	m <sup>3</sup>					
1*		robocizna 3.16*0.955=3.0178r-g/m <sup>3</sup>	r-g	3.0178				
<b>Razem z narzutami:</b>								
<b>Cena jednostkowa:</b>								
13	KNR 4-04 d.1 1103-01 analogia	Załadowanie gruzu koparko-ładowarką przy ob- słudze na zmianę roboczą przez 3 samochody samowładowcze obmiar = 169.28 m <sup>3</sup> -- S --	m <sup>3</sup>					
1*		Ładow.j-nacz.kołowa 1.25m3(1) 0.143m-g/m <sup>3</sup>	m-g	24.2070				
<b>Razem z narzutami:</b>								
<b>Cena jednostkowa:</b>								

Lp.	Podstawa	Opis	jm	Nakłady	Koszt jedn.	R	M	S
14 d.1	KNR 4-04 1103-04 analogia	Wywiezienie gruzu z terenu rozbiórki przy mechanicznym załadowaniu i wyładowaniu samochodem samowyładowczym na odległość 1 km obmiar = 169.28 m <sup>3</sup> -- S -- Samochód samowyład.do 5t (1)	m <sup>3</sup>					
1*		0.177m-g/m <sup>3</sup>	m-g	29.9626				
<b>Razem z narzutami:</b>								
<b>Cena jednostkowa:</b>								
15 d.1	KNR 4-04 1103-05	Wywiezienie gruzu z terenu rozbiórki przy mechanicznym załadowaniu i wyładowaniu samochodem samowyładowczym - dodatek za każdy następny rozpoczęty 1 km - (ujęto dodatkowo 4km) Krotność = 4 obmiar = 169.28 m <sup>3</sup> -- S -- Samochód samowyład.do 5t (1)	m <sup>3</sup>					
1*		0.037*4=0.148m-g/m <sup>3</sup>	m-g	25.0534				
<b>Razem z narzutami:</b>								
<b>Cena jednostkowa:</b>								

## PODSUMOWANIE

## ROBOTY PRZYGOTOWAWCZE I ROZBIÓRKOWE

	RAZEM	Robocizna	Materiały	Sprzęt
RAZEM				
Koszty pośrednie (R,S) [KpR]				
RAZEM				
Zysk [Z]				
RAZEM				

OGÓLEM

Słownie:

Lp.	Podstawa	Opis	jm	Nakłady	Koszt jedn.	R	M	S
<b>2</b>		<b>ROBOTY ZIEMNE</b>						
16	KNNR 1 d.2 0202-03	Roboty ziemne wykonywane koparkami podsiębiernymi o poj.łyżki 0.25 m <sup>3</sup> w gr.kat. I-II z transp.urobku na odl.do 1 km sam.samowład. obmiar = 55.47 m <sup>3</sup> -- R --	m <sup>3</sup>					
1*		robocizna 0.197r-g/m <sup>3</sup> -- S --	r-g	10.9276				
2*		Kop.j-naczyniowa 0.25m <sup>3</sup> (1) 0.0704m-g/m <sup>3</sup>	m-g	3.9051				
3*		Samochód samowład.do 5t (1) 0.211m-g/m <sup>3</sup>	m-g	11.7042				
<b>Razem z narzutami:</b>								
<b>Cena jednostkowa:</b>								
17	KNNR 1 d.2 0208-02	Dodatek za każdy rozp. 1 km transportu ziemi samochodami samowładowczymi po drogach o nawierzchni utwardzonej(kat.gr. I-IV) -(zwiększono odległość o kolejne 4km) Krotność = 4 obmiar = 55.47 m <sup>3</sup> -- S --	m <sup>3</sup>					
1*		Samochód samowład.do 5t (1) 0.029*4=0.116m-g/m <sup>3</sup>	m-g	6.4345				
<b>Razem z narzutami:</b>								
<b>Cena jednostkowa:</b>								

## PODSUMOWANIE

## ROBOTY ZIEMNE

	RAZEM	Robocizna	Materiały	Sprzęt
RAZEM				
Koszty pośrednie (R,S) [KpR]				
RAZEM				
Zysk [Z]				
RAZEM				

OGÓLEM

Słownie:

Lp.	Podstawa	Opis	jm	Nakłady	Koszt jedn.	R	M	S
<b>3</b>		<b>KONSTRUKCJA JEZDNI I ZJAZDU W ULICĘ ŚLASKA</b>						
18	KNNR 6 d.3 0103-03	Profilowanie i zagęszczanie podłoża wykonywane mechanicznie w gruncie kat. II-IV pod warstwy konstrukcyjne nawierzchni obmiar = 945.00 m <sup>2</sup> -- R --	m <sup>2</sup>					
1*		robocizna 0.0022r-g/m <sup>2</sup> -- M --	r-g	2.0790				
2*		Woda 0.0046m <sup>3</sup> /m <sup>2</sup>	m <sup>3</sup>	4.3470				
3*		materiały pomocnicze 0.2%(od M) -- S --	%	0.2000				
4*		Równiarka samojezdna 74 kW (100 KM) 0.0041m-g/m <sup>2</sup>	m-g	3.8745				
5*		Walec wibrac.samojezd.13t(1) 0.0041m-g/m <sup>2</sup>	m-g	3.8745				
6*		Spycharka gąsienicowa 55 kW (75 KM) 0.004m-g/m <sup>2</sup>	m-g	3.7800				
<b>Razem z narzutami:</b>								
<b>Cena jednostkowa:</b>								
19	KNNR 6 d.3 0113-06 analogia	Warstwa górna podbudowy z kruszyw łamanymi gr. 15 cm -(kruszywo fr. 0-63mm gr. 20cm wg PN-EN 13242 ) Krotność = 1.34 obmiar = 246.00 m <sup>2</sup> -- R --	m <sup>2</sup>					
1*		robocizna 0.0309*1.34=0.041406r-g/m <sup>2</sup> -- M --	r-g	10.1859				
2*		Kruszywo łamane fr. 0/63 mmwg PN-EN13242 0.3323*1.34=0.445282t/m <sup>2</sup>	t	109.5394				
3*		Woda 0.015*1.34=0.0201m <sup>3</sup> /m <sup>2</sup>	m <sup>3</sup>	4.9446				
4*		materiały pomocnicze 0.2%(od M) -- S --	%	0.2000				
5*		Równiarka samojezdna 74 kW (100 KM) 0.0039*1.34=0.005226m-g/m <sup>2</sup>	m-g	1.2856				
6*		Walec statycz.samoj.10t (1) 0.0347*1.34=0.046498m-g/m <sup>2</sup>	m-g	11.4385				
<b>Razem z narzutami:</b>								
<b>Cena jednostkowa:</b>								
20	KNNR 6 d.3 0113-04	Warstwa górna podbudowy z kruszyw łamanymi gr. 8 cm - warstwa wyrównawcza obmiar = 210.00 m <sup>2</sup> -- R --	m <sup>2</sup>					
1*		robocizna 0.0243r-g/m <sup>2</sup> -- M --	r-g	5.1030				
2*		Kruszywo kam. łamane fr. 0/31,5mm wg PN-EN 13242 0.1843t/m <sup>2</sup>	t	38.7030				
3*		Woda 0.008m <sup>3</sup> /m <sup>2</sup>	m <sup>3</sup>	1.6800				
4*		materiały pomocnicze 0.2%(od M) -- S --	%	0.2000				
5*		Równiarka samojezdna 74 kW (100 KM) 0.0025m-g/m <sup>2</sup>	m-g	0.5250				
6*		Walec statycz.samoj.10t (1) 0.0256m-g/m <sup>2</sup>	m-g	5.3760				
<b>Razem z narzutami:</b>								
<b>Cena jednostkowa:</b>								
21	KNNR 6 d.3 0502-03	Nawierzchnie z kostki brukowej betonowej grubości 8 cm (dwuteowa - grafit) na podsypce cementowo-piaskowej gr. średnio 5cm z wypełnieniem spoin piaskiem obmiar = 945.00 m <sup>2</sup> -- R --	m <sup>2</sup>					
1*		robocizna 1.23r-g/m <sup>2</sup> -- M --	r-g	1162.3500				

Lp.	Podstawa	Opis	jm	Nakłady	Koszt jedn.	R	M	S
2*		Kostka brukowa "dwuteowa" z betonu 8 cm, (grafit) 1.02m <sup>2</sup> /m <sup>2</sup>	m <sup>2</sup>	963.9000				
3*		Piasek uszlachetniony 0.0818*2=0.1636m <sup>3</sup> /m <sup>2</sup>	m <sup>3</sup>	154.6020				
4*		Cement portl.zwykły b.dod.CEM I 32,5-luzem 0.0117*2=0.0234t/m <sup>2</sup>	t	22.1130				
5*		Woda 0.027*2=0.054m <sup>3</sup> /m <sup>2</sup>	m <sup>3</sup>	51.0300				
6*		materiały pomocnicze 0.2%(od M) -- S --	%	0.2000				
7*		Zagęszczarka spalinowa płytowa 0.053m-g/m <sup>2</sup>	m-g	50.0850				
8*		Piła do cięcia kostki (z tarczą) 0.025m-g/m <sup>2</sup>	m-g	23.6250				
<b>Razem z narzutami:</b>								
<b>Cena jednostkowa:</b>								
22	KNR AT-03 d.3 0202-01 analogia	Mechaniczne oczyszczenie i skropienie emulsją asfaltową na zimno podbudowy tłuczniowej; zużycie emulsji 0,8 kg/m <sup>2</sup> -(ilość emulsji 0,7kg/m <sup>2</sup> ) obmiar = 21.50 m <sup>2</sup> -- R -- robocizna 0.0025r-g/m <sup>2</sup> -- M --	m <sup>2</sup>					
1*		Emulsja asfalt.drog.kation.szybkorozpadowa 0.8*0.88=0.704kg/m <sup>2</sup> materiały pomocnicze 0.5%(od M) -- S --	kg	15.1360				
2*		Skrapiarka do bitumu samojezdna samochodowa 5 m <sup>3</sup> 0.001m-g/m <sup>2</sup>	m-g	0.0215				
3*		Szczotka mech. na podwoziu ciągnika kołowego 37 kW (50 KM) 0.002m-g/m <sup>2</sup>	m-g	0.0430				
<b>Razem z narzutami:</b>								
<b>Cena jednostkowa:</b>								
23	KNNR 6 d.3 0108-02 analogia	Wyrównanie istniejącej podbudowy mieszanką minerano-bitumiczną asfaltową mechaniczne - AC11W obmiar = 1.64 t -- R -- robocizna 1.04r-g/t -- M --	t					
1*		Miesz.miner-asfalt. do war.wyrównawczej AC 11 W 1.015t/t materiały pomocnicze 0.2%(od M) -- S --	t	1.6646				
2*		Rozkładarka mas bitumicznych 0.056m-g/t	m-g	0.0918				
3*		Walec statycz.samoj.10t (1) 0.028m-g/t	m-g	0.0459				
4*		Walec statycz.samoj.15t (1) 0.028m-g/t	m-g	0.0459				
5*		Samochód samowyład.5-10t (1) 0.176m-g/t	m-g	0.2886				
<b>Razem z narzutami:</b>								
<b>Cena jednostkowa:</b>								
24	KNR AT-03 d.3 0202-02 analogia	Mechaniczne oczyszczenie i skropienie emulsją asfaltową na zimno podbudowy lub nawierzchni bitumicznej; zużycie emulsji 0,5 kg/m <sup>2</sup> -(ilość emulsji 0,3kg/m <sup>2</sup> ) obmiar = 51.50 m <sup>2</sup> -- R -- robocizna 0.002r-g/m <sup>2</sup> -- M --	m <sup>2</sup>					
1*		Emulsja asfalt.drog.kation.szybkorozpadowa 0.5*0.6=0.3kg/m <sup>2</sup>	kg	15.4500				

Lp.	Podstawa	Opis	jm	Nakłady	Koszt jedn.	R	M	S
3*		materiały pomocnicze 0.5%(od M) -- S --	%	0.5000				
4*		Skrapiarka do bitumu samojezdna samochodowa 5 m3 0.001m-g/m <sup>2</sup>	m-g	0.0515				
5*		Szczotka mech. na podwoziu ciągnika kołowego 37 kW (50 KM) 0.0015m-g/m <sup>2</sup>	m-g	0.0773				
<b>Razem z narzutami:</b>								
<b>Cena jednostkowa:</b>								
25	KNNR 6 d.3 0309-02	Nawierzchnie z mieszanek mineralno-bitumicznych asfaltowych o grubości 4 cm (AC8S -warstwa ścieralna) obmiar = 51.50 m <sup>2</sup> -- R --	m <sup>2</sup>					
1*		robocizna 0.0399r-g/m <sup>2</sup> -- M --	r-g	2.0549				
2*		Miesz.miner-asfalt. do war.ścier. AC 8 S 0.102t/m <sup>2</sup>	t	5.2530				
3*		materiały pomocnicze 0.2%(od M) -- S --	%	0.2000				
4*		Rozkładarka mas bitumicznych 0.0075m-g/m <sup>2</sup>	m-g	0.3863				
5*		Walec statycz.samoj.10t (1) 0.0075m-g/m <sup>2</sup>	m-g	0.3863				
6*		Walec stat.samoj.ogum.15t (1) 0.0075m-g/m <sup>2</sup>	m-g	0.3863				
7*		Samochód samowylad.5-10t (1) 0.018m-g/m <sup>2</sup>	m-g	0.9270				
<b>Razem z narzutami:</b>								
<b>Cena jednostkowa:</b>								
26	KNNR 6 d.3 1005-05	Oczyszczenie mechaniczne nawierzchni drogowych z betonu, kostki obmiar = 945.00 m <sup>2</sup> -- R --	m <sup>2</sup>					
1*		robocizna 0.007r-g/m <sup>2</sup> -- M --	r-g	6.6150				
2*		Woda 0.008m <sup>3</sup> /m <sup>2</sup>	m <sup>3</sup>	7.5600				
3*		materiały pomocnicze 0.2%(od M) -- S --	%	0.2000				
4*		Szczotka mechaniczna (bez ciągnika) 0.0021m-g/m <sup>2</sup>	m-g	1.9845				
5*		Ciągnik kołowy 37 kW (50 KM) 0.0021m-g/m <sup>2</sup>	m-g	1.9845				
<b>Razem z narzutami:</b>								
<b>Cena jednostkowa:</b>								

## PODSUMOWANIE

## KONSTRUKCJA JEZDNI I ZJAZDU W ULICĘ ŚLĄSKA

	RAZEM	Robocizna	Materiały	Sprzęt
RAZEM				
Koszty pośrednie (R,S) [KpR]				
RAZEM				
Zysk [Z]				
RAZEM				

OGÓLEM

Słownie:

Lp.	Podstawa	Opis	jm	Nakłady	Koszt jedn.	R	M	S
<b>4</b>		<b>KONSTRUKCJA CHODNIKÓW I ZJAZDÓW</b>						
27	KNNR 6 d.4 0103-01	Profilowanie i zagęszczanie podłoża wykonywane ręcznie w gruncie kat. II-IV pod warstwy konstrukcyjne nawierzchni obmiar = 536.46 m <sup>2</sup> -- R --	m <sup>2</sup>					
1*		robocizna 0.145r-g/m <sup>2</sup> -- M --	r-g	77.7867				
2*		Woda 0.005m <sup>3</sup> /m <sup>2</sup>	m <sup>3</sup>	2.6823				
3*		materiały pomocnicze 0.2%(od M) -- S --	%	0.2000				
4*		Walec wibracyjny jednoosiowy 0.6 t/Zagęszczarka wibr. spalinowa 0.004m-g/m <sup>2</sup>	m-g	2.1458				
<b>Razem z narzutami:</b>								
<b>Cena jednostkowa:</b>								
28	KNNR 6 d.4 0204-05 z.o.2.6. 9901-02 analiza indywidualna	Nawierzchnie z tłucznia kamiennego - warstwa górna o gr. 10 cm - roboty na poszerzeniach, przekopach lub pasach węższych niż 2.5 m - (podbudowa z kruszywa fr. 0/31,5mm wg PN-EN 13242 rozkładana ręcznie) obmiar = 457.87 m <sup>2</sup> -- R --	m <sup>2</sup>					
1*		robocizna 0.17*1.4=0.238r-g/m <sup>2</sup> -- M --	r-g	108.9731				
2*		Kruszywo kam. łamane fr. 0/31,5mm wg PN-EN 13242 0.2577t/m <sup>2</sup>	t	117.9931				
3*		Woda 0.01m <sup>3</sup> /m <sup>2</sup>	m <sup>3</sup>	4.5787				
4*		materiały pomocnicze 0.2%(od M) -- S --	%	0.2000				
5*		Walec statycz.samoj.15t (1) 0.0266*1.8=0.04788m-g/m <sup>2</sup>	m-g	21.9228				
<b>Razem z narzutami:</b>								
<b>Cena jednostkowa:</b>								
29	KNNR 6 d.4 0204-06 analiza indywidualna	Nawierzchnie z tłucznia kamiennego - warstwa górna o gr. 15 cm - roboty na poszerzeniach, przekopach lub pasach węższych niż 2.5 m - (podbudowa z kruszywa fr. 0/31,5mm wg PN-EN 13242 rozkładana ręcznie) obmiar = 78.59 m <sup>2</sup> -- R --	m <sup>2</sup>					
1*		robocizna 0.186r-g/m <sup>2</sup> -- M --	r-g	14.6177				
2*		Kruszywo kam. łamane fr. 0/31,5mm wg PN-EN 13242 0.3727t/m <sup>2</sup>	t	29.2905				
3*		Woda 0.015m <sup>3</sup> /m <sup>2</sup>	m <sup>3</sup>	1.1789				
4*		materiały pomocnicze 0.2%(od M) -- S --	%	0.2000				
5*		Walec statycz.samoj.15t (1) 0.0336m-g/m <sup>2</sup>	m-g	2.6406				
<b>Razem z narzutami:</b>								
<b>Cena jednostkowa:</b>								
30	KNNR 6 d.4 0502-03	Chodniki z kostki brukowej betonowej grubości 8 cm (prostokątna- szara) na podsypce cementowo-piaskowej z wypełnieniem spoin piaskiem obmiar = 457.87 m <sup>2</sup> -- R --	m <sup>2</sup>					
1*		robocizna 1.23r-g/m <sup>2</sup> -- M --	r-g	563.1801				
2*		Kostka brukowa "prostokątna" z betonu 8 cm, (szara) 1.02m <sup>2</sup> /m <sup>2</sup>	m <sup>2</sup>	467.0274				
3*		Piasek uszlachetniony 0.0818m <sup>3</sup> /m <sup>2</sup>	m <sup>3</sup>	37.4538				

Lp.	Podstawa	Opis	jm	Nakłady	Koszt jedn.	R	M	S
4*		Cement portl.zwykły b.dod.CEM I 32,5-luzem 0.0117t/m <sup>2</sup>	t	5.3571				
5*		Woda 0.027m <sup>3</sup> /m <sup>2</sup>	m <sup>3</sup>	12.3625				
6*		materiały pomocnicze 0.2%(od M) -- S --	%	0.2000				
7*		Zagęszczarka spalinowa płytowa 0.053m-g/m <sup>2</sup>	m-g	24.2671				
8*		Piła do cięcia kostki (z tarczą) 0.025m-g/m <sup>2</sup>	m-g	11.4468				
<b>Razem z narzutami:</b>								
<b>Cena jednostkowa:</b>								
31	KNNR 6 d.4 0502-03	Nawierzchnie z kostki brukowej betonowej grubości 8 cm (dwuteowa - grafit/czarna) na podsypce cementowo-piaskowej z wypełnieniem spoin piaskiem obmiar = 78.59 m <sup>2</sup>	m <sup>2</sup>					
1*		-- R -- robocizna 1.23r-g/m <sup>2</sup> -- M --	r-g	96.6657				
2*		Kostka brukowa "dwuteowa" z betonu 8 cm, (grafit) 1.02m <sup>2</sup> /m <sup>2</sup>	m <sup>2</sup>	80.1618				
3*		Piasek uszlachetniony 0.0818m <sup>3</sup> /m <sup>2</sup>	m <sup>3</sup>	6.4287				
4*		Cement portl.zwykły b.dod.CEM I 32,5-luzem 0.0117t/m <sup>2</sup>	t	0.9195				
5*		Woda 0.027m <sup>3</sup> /m <sup>2</sup>	m <sup>3</sup>	2.1219				
6*		materiały pomocnicze 0.2%(od M) -- S --	%	0.2000				
7*		Zagęszczarka spalinowa płytowa 0.053m-g/m <sup>2</sup>	m-g	4.1653				
8*		Piła do cięcia kostki (z tarczą) 0.025m-g/m <sup>2</sup>	m-g	1.9648				
<b>Razem z narzutami:</b>								
<b>Cena jednostkowa:</b>								
32	KNNR 6 d.4 1005-02	Oczyszczenie ręczne nawierzchni drogowych z betonu, kostki obmiar = 536.46 m <sup>2</sup>	m <sup>2</sup>					
1*		-- R -- robocizna 0.0364r-g/m <sup>2</sup>	r-g	19.5271				
<b>Razem z narzutami:</b>								
<b>Cena jednostkowa:</b>								

## PODSUMOWANIE

## KONSTRUKCJA CHODNIKÓW I ZJAZDÓW

	RAZEM	Robocizna	Materiały	Sprzęt
RAZEM				
Koszty pośrednie (R,S) [KpR]				
RAZEM				
Zysk [Z]				
RAZEM				

OGÓLEM

Słownie:



Lp.	Podstawa	Opis	jm	Nakłady	Koszt jedn.	R	M	S
<b>5</b>		<b>ELEMENTY ULIC</b>						
33	KNNR 6	Krawężniki betonowe wystające i obniżone o	m					
d.5	0403-03	wymiarach 15x30 cm i 15x22 cm z wykona-						
	analogia	niem ław betonowych na podsypce						
		cementowo-piaskowej - (ława z oporem)						
		obmiar = 390.00 m						
		-- R --						
1*		robocizna	r-g	228.9300				
		0.587r-g/m						
		-- M --						
2*		Krawężnik bet.prostok.ścięty-100x30(22)x15cm	m	397.8000				
		(k.szary)						
		1.02m/m						
3*		Beton zwykły C12/15 (B-15)	m <sup>3</sup>	23.4000				
		0.06m <sup>3</sup> /m						
4*		Deski iglaste obrzyn.nas.gr.19-25mm,kl.III	m <sup>3</sup>	0.2340				
		0.0006m <sup>3</sup> /m						
5*		Cement portl.zwykły b.dod.CEM I 32,5-luzem	t	1.5210				
		0.0039t/m						
6*		Piasek naturalny kopany	m <sup>3</sup>	7.6050				
		0.0195m <sup>3</sup> /m						
7*		Woda	m <sup>3</sup>	5.3040				
		0.0136m <sup>3</sup> /m						
8*		materiały pomocnicze	%	0.2000				
		0.2%(od M)						
<b>Razem z narzutami:</b>								
<b>Cena jednostkowa:</b>								
34	KNNR 6	Oporniki betonowe wystające o wymiarach	m					
d.5	0403-03	12x25 cm z wykonaniem ław betonowych na						
	analogia	podsypce cementowo-piaskowej - (ława z opo-						
		rem)						
		obmiar = 29.20 m						
		-- R --						
1*		robocizna	r-g	17.1404				
		0.587r-g/m						
		-- M --						
2*		Opornik szary 12x25cm	m	29.7840				
		1.02m/m						
3*		Beton zwykły C12/15 (B-15)	m <sup>3</sup>	1.7520				
		0.06m <sup>3</sup> /m						
4*		Deski iglaste obrzynane gr.19-25mm,kl.III	m <sup>3</sup>	0.0175				
		0.0006m <sup>3</sup> /m						
5*		Cement portl.zwykły b.dod.CEM I 32,5-luzem	t	0.1139				
		0.0039t/m						
6*		Piasek naturalny kopany	m <sup>3</sup>	0.5694				
		0.0195m <sup>3</sup> /m						
7*		Woda	m <sup>3</sup>	0.3971				
		0.0136m <sup>3</sup> /m						
8*		materiały pomocnicze	%	0.2000				
		0.2%(od M)						
<b>Razem z narzutami:</b>								
<b>Cena jednostkowa:</b>								
35	KNNR 6	Remonty cząstkowe nawierzchni mieszankami	t					
d.5	1107-02	asfaltu lanego przy mechanicznym obcinaniu						
	analogia	krawędzi uszkodzenia -(wypełnienie szczeliny						
		pom. proj. opornikiem. a istn. jezdnią bit.)						
		obmiar = 0.29 t						
		-- R --						
1*		robocizna	r-g	2.4360				
		8.4r-g/t						
		-- M --						
2*		Asfalt lany	t	0.2987				
		1.03t/t						
3*		Piasek naturalny kopany	m <sup>3</sup>	0.0145				
		0.05m <sup>3</sup> /t						
4*		materiały pomocnicze	%	0.2000				
		0.2%(od M)						
		-- S --						
5*		Ciągnik kołowy 37 kW (50 KM)	m-g	0.7714				
		2.66m-g/t						
6*		Kocioł transportowo-produkcyjny 1000 dm3	m-g	0.7714				
		2.66m-g/t						
7*		Piła spalinowa do cięcia nawierzchni bitumicz-	m-g	1.1310				
		nych (kpl z tarczą)						
		3.9m-g/t						
<b>Razem z narzutami:</b>								

Lp.	Podstawa	Opis	jm	Nakłady	Koszt jedn.	R	M	S
<b>Cena jednostkowa:</b>								
36	KNNR 6	Obrzeża betonowe o wymiarach 30x8 cm na podsypce piaskowej, spoiny wypełnione zaprawą cementową	m					
d.5	0404-04	obmiar = 268.50 m						
1*		-- R -- robocizna 0.246r-g/m	r-g	66.0510				
2*		-- M -- Obrzeże trawnikowe 75-100x30x8cm szare 1.02m/m	m	273.8700				
3*		Cement portl,zwykły b.dod.CEM I 32,5-luzem 0.0001t/m	t	0.0269				
4*		Piasek naturalny kopany 0.006m³/m	m³	1.6110				
5*		Woda 0.0004m³/m	m³	0.1074				
6*		materiały pomocnicze 0.2%(od M)	%	0.2000				
<b>Razem z narzutami:</b>								
<b>Cena jednostkowa:</b>								

## PODSUMOWANIE

		ELEMENTY ULIC			
		RAZEM	Robocizna	Materiały	Sprzęt
RAZEM	Koszty pośrednie (R,S) [KpR]				
RAZEM	Zysk [Z]				
RAZEM					

OGÓLEM

Słownie:

Lp.	Podstawa	Opis	jm	Nakłady	Koszt jedn.	R	M	S
<b>6</b>		<b>ROBOTY WYKONCZENIOWE</b>						
37	KNNR 6	Remonty cząstkowe nawierzchni z klinkieru drogowego na płask na podsypce piaskowej ze spoinami wypełnionymi piaskiem - (przełożenie nawierzchni z bet. kostki wibroprasowanej)	m <sup>2</sup>					
d.6	1104-02	analogia						
		obmiar = 10.00 m <sup>2</sup> -- R --						
1*		robocizna 0.878r-g/m <sup>2</sup> -- M --	r-g	8.7800				
2*		Piasek naturalny kopany 0.064m <sup>3</sup> /m <sup>2</sup>	m <sup>3</sup>	0.6400				
3*		Woda 0.015m <sup>3</sup> /m <sup>2</sup>	m <sup>3</sup>	0.1500				
4*		materiały pomocnicze 0.2%(od M)	%	0.2000				
<b>Razem z narzutami:</b>								
<b>Cena jednostkowa:</b>								
38	analiza indywidualna	Regulacja włązów na pierścieniach wyrównawczych/dystansowych - (z wymianą uszkodzonych włązów-przyjęto 50% do wymiany)	szt.					
d.6		obmiar = 4.00 szt. -- R --						
1*		robocizna 2.5r-g/szt. -- M --	r-g	10.0000				
2*		Właz kanałowy żel. fi 600 mm kl.D (40 t) z zamkiem,wkładką gumową, wentylowany 0.5kpl./szt.	kpl.	2.0000				
3*		Pierścienie dystansowo-regulacyjne ż.bet. pod właz 1szt/szt.	szt	4.0000				
4*		Zaprawa cementowa M-7 0.01m <sup>3</sup> /szt.	m <sup>3</sup>	0.0400				
5*		Beton zwykły C8/10 (B-10) 0.03m <sup>3</sup> /szt.	m <sup>3</sup>	0.1200				
6*		Roztwór asfaltowy izolacyjny, gruntujący 0.3kg/szt.	kg	1.2000				
7*		Roztwór asfaltowy izolacyjny, powłokowy 0.56kg/szt.	kg	2.2400				
8*		Woda 0.0046m <sup>3</sup> /szt.	m <sup>3</sup>	0.0184				
9*		materiały pomocnicze 0.5%(od M)	%	0.5000				
10*		-- S -- Samochód skrzyn.do 5.0t (1) 0.23m-g/szt.	m-g	0.9200				
<b>Razem z narzutami:</b>								
<b>Cena jednostkowa:</b>								
39	KNR 2-31	Regulacja pionowa studzienek dla zaworów wodociągowych - (zawory wody -podkład bet.,	szt.					
d.6	1406-04	ława z kruszywa)						
	analiza indywidualna	obmiar = 4.00 szt. -- R --						
1*		robocizna 5.051r-g/szt. -- M --	r-g	20.2040				
2*		Podkład bet. B-30 (pref.) pod skrzynki żel. uliczne do zasuw (woda) 1kpl./szt.	kpl.	4.0000				
3*		Kruszywo kam. łamane fr. 0/31,5mm wg PN-EN 13242 0.1t/szt.	t	0.4000				
4*		Cement portl,zwykły b.dod. CEM I 32,5-work 0.0053t/szt.	t	0.0212				
5*		Piasek naturalny kopany 0.05m <sup>3</sup> /szt.	m <sup>3</sup>	0.2000				
6*		Deski iglaste obrzynane gr.19-25mm,kl.III 0.0109m <sup>3</sup> /szt.	m <sup>3</sup>	0.0436				
7*		Gwoździe budowlane okrągłe gołe 0.058kg/szt.	kg	0.2320				
8*		Woda 0.004m <sup>3</sup> /szt.	m <sup>3</sup>	0.0160				
9*		materiały pomocnicze 0.5%(od M)	%	0.5000				
<b>Razem z narzutami:</b>								

Lp.	Podstawa	Opis	jm	Nakłady	Koszt jedn.	R	M	S
<b>Cena jednostkowa:</b>								
40	KNNR 1	Ręczne formowanie nasypów z gruntu kat. I-II	m <sup>3</sup>					
d.6	0311-01	dostarczonego samochodami samowyladowczymi - rozplantowanie gruntu organicznego (ziemia org.humus)						
	analogia	obmiar = 0.68 m <sup>3</sup>						
1*		-- R -- robocizna 0.2r-g/m <sup>3</sup>	r-g	0.1360				
2*		-- M -- Ziemia urodzajna (mieszanka ziemi organicznej humusu) 1.22m <sup>3</sup> /m <sup>3</sup>	m <sup>3</sup>	0.8296				
<b>Razem z narzutami:</b>								
<b>Cena jednostkowa:</b>								
41	KNNR 1	Plantowanie (obrobienie na czysto) skarp i dna	m <sup>2</sup>					
d.6	0503-03	wykopów wykonywanych mechanicznie w gruntach kat.I-III ( plantowanie dna i skarp rowu)						
		obmiar = 13.50 m <sup>2</sup>						
1*		-- R -- robocizna 0.125r-g/m <sup>2</sup>	r-g	1.6875				
<b>Razem z narzutami:</b>								
<b>Cena jednostkowa:</b>								
42	analiza indywidualna	Wykonanie trawników parkowych siewem na gruncie kat. I-II z nawożeniem- (z obsianiem ręcznym, trawa -0,04kg/m <sup>2</sup> , z wysianiem nawozów - sprzęt ogrodniczy mini)	m <sup>2</sup>					
		obmiar = 13.50 m <sup>2</sup>						
1*		-- R -- robocizna 0.014*0.955=0.01337r-g/m <sup>2</sup>	r-g	0.1805				
2*		-- M -- Nasiona traw 0.04kg/m <sup>2</sup>	kg	0.5400				
3*		Nawozy sztuczne 0.05kg/m <sup>2</sup>	kg	0.6750				
4*		-- S -- Sprzęt ogrodniczy mini. (ciągnik kołowy, wał, kultywator) 0.005m-g/m <sup>2</sup>	m-g	0.0675				
<b>Razem z narzutami:</b>								
<b>Cena jednostkowa:</b>								
43	KNNR 6	Oczyszczenie mechaniczne nawierzchni drogowych bitumicznych	m <sup>2</sup>					
d.6	1005-06	obmiar = 200.00 m <sup>2</sup>						
1*		-- R -- robocizna 0.0058r-g/m <sup>2</sup>	r-g	1.1600				
2*		-- M -- Woda 0.008m <sup>3</sup> /m <sup>2</sup>	m <sup>3</sup>	1.6000				
3*		materiały pomocnicze 0.2%(od M)	%	0.2000				
4*		-- S -- Szczotka mechaniczna (bez ciągnika) 0.0017m-g/m <sup>2</sup>	m-g	0.3400				
5*		Ciągnik kołowy 37 kW (50 KM) 0.0017m-g/m <sup>2</sup>	m-g	0.3400				
<b>Razem z narzutami:</b>								
<b>Cena jednostkowa:</b>								

		ROBOTY WYKOŃCZENIOWE			
		RAZEM	Robocizna	Materiały	Sprzęt
	RAZEM				
	Koszty pośrednie (R,S) [KpR]				
	RAZEM				
	Zysk [Z]				
	RAZEM				
		OGÓŁEM			

Słownie:

## PODSUMOWANIE

		CAŁY KOSZTORYS			
		RAZEM	Robocizna	Materiały	Sprzęt
	1 ROBOTY PRZYGOTOWAWCZE I ROZBIÓRKOWE				
	2 ROBOTY ZIEMNE				
	3 KONSTRUKCJA JEZDNI I ZJAZDU W ULICĘ ŚLĄSKĄ				
	4 KONSTRUKCJA CHODNIKÓW I ZJAZDÓW				
	5 ELEMENTY ULIC				
	6 ROBOTY WYKOŃCZENIOWE				
	RAZEM				
	Koszty pośrednie (R,S) [KpR]				
	RAZEM				
	Zysk [Z]				
	RAZEM				
	VAT [V]				
	RAZEM				
		OGÓŁEM			

Słownie:

Lp.	Podstawa	Opis	Jedn.obm.	Obmiar
<b>Tomaszów Maz. Sowińskiego 22</b>				
<b>1</b>				
<b>ROBOTY PRZYGOTOWAWCZE I ROZBIÓRKOWE</b>				
1	<b>KNNR 1 0111-01</b>	Roboty pomiarowe przy liniowych robotach ziemnych - trasa dróg w terenie równinnym.	m	186.90
d.1				
2	<b>KNR AT-03 0101-01</b>	Roboty remontowe - cięcie piłą nawierzchni bitumicznych na gł. do 5 cm	m	21.00
d.1				
3	<b>KNR AT-03 0102-01 analogia</b>	Roboty remontowe - frezowanie nawierzchni bitumicznej o gr. średnio 3 cm z wywozem materiału z rozbiórki na odl. do 1 km	m <sup>2</sup>	975.00
d.1				
4	<b>KNNR 6 0805-06 analogia</b>	Rozebranie chodników z płyt betonowych o wymiarach 50x50x7 cm na podsypce piaskowej	m <sup>2</sup>	550.00
d.1				
5	<b>KNNR 6 0803-07 analogia</b>	Ręczne rozebranie nawierzchni z klinkieru na podsypce piaskowej - rozebranie nawierzchni z bet. kostki wibroprasowanej i kostki granitowej	m <sup>2</sup>	52.00
d.1				
6	<b>KNNR 6 0802-06 analogia</b>	Rozebranie nawierzchni z betonu gr. 15 cm mechanicznie - (rozbiórka wylewek betonowych)	m <sup>2</sup>	6.00
d.1				
7	<b>KNNR 6 0801-02</b>	Rozebranie podbudowy z kruszywa gr. 15 cm mechanicznie - średnia grubość 10cm Krotność = 0.67	m <sup>2</sup>	52.00
d.1				
8	<b>KNNR 6 0801-02</b>	Rozebranie podbudowy z kruszywa gr. 15 cm mechanicznie - zwiększono do 20cm Krotność = 1.34	m <sup>2</sup>	246.00
d.1				
9	<b>KNNR 6 0806-02</b>	Rozebranie krawężników betonowych na podsypce cementowo-piaskowej	m	390.00
d.1				
10	<b>KNR 2-31 0812-03</b>	Rozebranie ław pod krawężniki z betonu	m <sup>3</sup>	23.40
d.1				
11	<b>KNNR 6 0806-08</b>	Rozebranie obrzeży trawnikowych o wymiarach 8x30 cm na podsypce piaskowej	m	5.00
d.1				
12	<b>KNR 2-21 0101-01 analogia</b>	Oczyszczenie terenu z resztek budowlanych, gruzu i śmieci - zebranie i złożenie zanieczyszczeń w pryzmy	m <sup>3</sup>	1.00
d.1				
13	<b>KNR 4-04 1103-01 analogia</b>	Załadowanie gruzu koparko-ładowarką przy obsłudze na zmianę roboczą przez 3 samochody samowyładowcze	m <sup>3</sup>	169.28
d.1				
14	<b>KNR 4-04 1103-04 analogia</b>	Wywiezienie gruzu z terenu rozbiórki przy mechanicznym załadowaniu i wyładowaniu samochodem samowyładowczym na odległość 1 km	m <sup>3</sup>	169.28
d.1				
15	<b>KNR 4-04 1103-05</b>	Wywiezienie gruzu z terenu rozbiórki przy mechanicznym załadowaniu i wyładowaniu samochodem samowyładowczym - dodatek za każdy następny rozpoczęty 1 km - (ujęto dodatkowo 4km) Krotność = 4	m <sup>3</sup>	169.28
d.1				
<b>2</b>				
<b>ROBOTY ZIEMNE</b>				
16	<b>KNNR 1 0202-03</b>	Roboty ziemne wykonywane koparkami podsiębiernymi o poj.łyżki 0.25 m <sup>3</sup> w gr.kat. I-II z transp.urobku na odl.do 1 km sam.samowyład.	m <sup>3</sup>	55.47
d.2				
17	<b>KNNR 1 0208-02</b>	Dodatek za każdy rozp. 1 km transportu ziemi samochodami samowyładowczymi po drogach o nawierzchni utwardzonej(kat.gr. I-IV) -(zwiększono odległość o kolejne 4km) Krotność = 4	m <sup>3</sup>	55.47
d.2				
<b>3</b>				
<b>KONSTRUKCJA JEZDNI I ZJAZDU W ULICĘ ŚLĄSKĄ</b>				
18	<b>KNNR 6 0103-03</b>	Profilowanie i zagęszczanie podłoża wykonywane mechanicznie w gruncie kat. II-IV pod warstwy konstrukcyjne nawierzchni	m <sup>2</sup>	945.00
d.3				
19	<b>KNNR 6 0113-06 analogia</b>	Warstwa górna podbudowy z kruszyw łamanych gr. 15 cm - (kruszywo fr. 0-63mm gr. 20cm wg PN-EN 13242 ) Krotność = 1.34	m <sup>2</sup>	246.00
d.3				
20	<b>KNNR 6 0113-04</b>	Warstwa górna podbudowy z kruszyw łamanych gr. 8 cm - warstwa wyrównawcza	m <sup>2</sup>	210.00
d.3				
21	<b>KNNR 6 0502-03</b>	Nawierzchnie z kostki brukowej betonowej grubości 8 cm (dwuteowa - grafit) na podsypce cementowo-piaskowej gr. średnio 5cm z wypełnieniem spoin piaskiem	m <sup>2</sup>	945.00
d.3				
22	<b>KNR AT-03 0202-01 analogia</b>	Mechaniczne oczyszczenie i skropienie emulsją asfaltową na zimno podbudowy tłuczniowej; zużycie emulsji 0,8 kg/m <sup>2</sup> -(ilość emulsji 0,7kg/m <sup>2</sup> )	m <sup>2</sup>	21.50
d.3				
23	<b>KNNR 6 0108-02 analogia</b>	Wyrównanie istniejącej podbudowy mieszkanką mineralno-bitumiczną asfaltową mechanicznie -AC11W	t	1.64
d.3				
24	<b>KNR AT-03 0202-02 analogia</b>	Mechaniczne oczyszczenie i skropienie emulsją asfaltową na zimno podbudowy lub nawierzchni bitumicznej; zużycie emulsji 0,5 kg/m <sup>2</sup> -(ilość emulsji 0,3kg/m <sup>2</sup> )	m <sup>2</sup>	51.50
d.3				
25	<b>KNNR 6 0309-02</b>	Nawierzchnie z mieszanek mineralno-bitumicznych asfaltowych o grubości 4 cm (AC8S -warstwa ścieralna)	m <sup>2</sup>	51.50
d.3				

Lp.	Podstawa	Opis	Jedn.obm.	Obmiar
26 d.3	<b>KNNR 6 1005-05</b>	Oczyszczenie mechaniczne nawierzchni drogowych z betonu, kostki	m <sup>2</sup>	945.00
<b>4</b>		<b>KONSTRUKCJA CHODNIKÓW I ZJAZDÓW</b>		
27 d.4	<b>KNNR 6 0103-01</b>	Profilowanie i zagęszczanie podłoża wykonywane ręcznie w gruncie kat. II-IV pod warstwy konstrukcyjne nawierzchni	m <sup>2</sup>	536.46
28 d.4	<b>KNNR 6 0204-05 z.o.2.6. 9901-02 analiza indywidualna</b>	Nawierzchnie z tłucznia kamiennego - warstwa górna o gr. 10 cm - roboty na poszerzeniach,przekopach lub pasach węższych niż 2.5 m -(podbudowa z kruszywa fr. 0/31,5mm wg PN-EN 13242 rozkładana ręcznie)	m <sup>2</sup>	457.87
29 d.4	<b>KNNR 6 0204-06 analiza indywidualna</b>	Nawierzchnie z tłucznia kamiennego - warstwa górna o gr. 15 cm - roboty na poszerzeniach,przekopach lub pasach węższych niż 2.5 m -(podbudowa z kruszywa fr. 0/31,5mm wg PN-EN 13242 rozkładana ręcznie)	m <sup>2</sup>	78.59
30 d.4	<b>KNNR 6 0502-03</b>	Chodniki z kostki brukowej betonowej grubości 8 cm (prostokątna- szara) na podsypce cementowo-piaskowej z wypełnieniem spoin piaskiem	m <sup>2</sup>	457.87
31 d.4	<b>KNNR 6 0502-03</b>	Nawierzchnie z kostki brukowej betonowej grubości 8 cm (dwuteowa - grafit/czarna) na podsypce cementowo-piaskowej z wypełnieniem spoin piaskiem	m <sup>2</sup>	78.59
32 d.4	<b>KNNR 6 1005-02</b>	Oczyszczenie ręczne nawierzchni drogowych z betonu, kostki	m <sup>2</sup>	536.46
<b>5</b>		<b>ELEMENTY ULIC</b>		
33 d.5	<b>KNNR 6 0403-03 analogia</b>	Krawężniki betonowe wystające i obniżone o wymiarach 15x30 cm i 15x22 cm z wykonaniem ław betonowych na podsypce cementowo-piaskowej - (ława z oporem)	m	390.00
34 d.5	<b>KNNR 6 0403-03 analogia</b>	Oporniki betonowe wystające o wymiarach 12x25 cm z wykonaniem ław betonowych na podsypce cementowo-piaskowej - (ława z oporem)	m	29.20
35 d.5	<b>KNNR 6 1107-02 analogia</b>	Remonty cząstkowe nawierzchni mieszankami asfaltu lanego przy mechanicznym obcinaniu krawędzi uszkodzenia -(wypełnienie szczeliny pom. proj. opornikiem. a istn. jezdnią bit.)	t	0.29
36 d.5	<b>KNNR 6 0404-04</b>	Obrzeża betonowe o wymiarach 30x8 cm na podsypce piaskowej, spoiny wypełnione zaprawą cementową	m	268.50
<b>6</b>		<b>ROBOTY WYKOŃCZENIOWE</b>		
37 d.6	<b>KNNR 6 1104-02 analogia</b>	Remonty cząstkowe nawierzchni z klinkieru drogowego na płask na podsypce piaskowej ze spoinami wypełnionymi piaskiem - (przełożenie nawierzchni z bet. kostki wibroprasowanej)	m <sup>2</sup>	10.00
38 d.6	<b>analiza indywidualna</b>	Regulacja włazów na pierścieniach wyrównawczych/dystansowych - (z wymianą uszkodzonych włazów-przyjęto 50% do wymiany)	szt.	4.00
39 d.6	<b>KNNR 2-31 1406-04 analiza indywidualna</b>	Regulacja pionowa studzienek dla zaworów wodociągowych - (zawory wody -podkład bet., ława z kruszywa)	szt.	4.00
40 d.6	<b>KNNR 1 0311-01 analogia</b>	Ręczne formowanie nasypów z gruntu kat. I-II dostarczonego samochodami samowyladowczymi - rozplantowanie gruntu organicznego (ziemia org.humus)	m <sup>3</sup>	0.68
41 d.6	<b>KNNR 1 0503-03</b>	Plantowanie (obrobienie na czysto) skarp i dna wykopów wykonywanych mechanicznie w gruntach kat.I-III ( plantowanie dna i skarp rowu)	m <sup>2</sup>	13.50
42 d.6	<b>analiza indywidualna</b>	Wykonanie trawników parkowych siewem na gruncie kat. I-II z nawożeniem- (z obsianiem ręcznym, trawa -0,04kg/m2 , z wysianiem nawozów - sprzęt ogrodniczy mini)	m <sup>2</sup>	13.50
43 d.6	<b>KNNR 6 1005-06</b>	Oczyszczenie mechaniczne nawierzchni drogowych bitumicznych	m <sup>2</sup>	200.00

Lp.	Nazwa	Jm	Ilość	Cena jedn.	Wartość
1.	robocizna	r-g	2799.6196		
<b>RAZEM</b>					

Słownie:



Lp.	Nazwa	Jm	Ilość	Cena jedn.	Wartość
1.	Asfalt lany	t	0.2987		
2.	Beton zwykły C12/15 (B-15)	m <sup>3</sup>	25.1520		
3.	Beton zwykły C8/10 (B-10)	m <sup>3</sup>	0.1200		
4.	Cement portl.zwykły b.dod. CEM I 32,5-work	t	0.0212		
5.	Cement portl.zwykły b.dod.CEM I 32,5-luzem	t	30.0513		
6.	Deski iglaste obrzyn.nas.gr.19-25mm,kl.III	m <sup>3</sup>	0.2340		
7.	Deski iglaste obrzynane gr.19-25mm,kl.III	m <sup>3</sup>	0.0611		
8.	Emulsja asfalt.drog.kation.szybkorozpadowa	kg	30.5860		
9.	Gwoździe budowlane okrągłe gołe	kg	0.2320		
10.	Kostka brukowa "dwuteowa" z betonu 8 cm, (grafit)	m <sup>2</sup>	1044.0618		
11.	Kostka brukowa "prostokątna" z betonu 8 cm, (szara)	m <sup>2</sup>	467.0274		
12.	Krawężnik bet.prostok.ścięty-100x30(22)x15cm (k.szary)	m	397.8000		
13.	Kruszywo kam. łamane fr. 0/31,5mm wg PN-EN 13242	t	186.3866		
14.	Kruszywo łamane fr. 0/63 mmwg PN-EN13242	t	109.5394		
15.	Miesz.miner-asfalt. do war.ścier. AC 8 S	t	5.2530		
16.	Miesz.miner-asfalt. do war.wyrównawczej AC 11 W	t	1.6646		
17.	Nasiona traw	kg	0.5400		
18.	Nawozy sztuczne	kg	0.6750		
19.	Obrzeże trawnikowe 75-100x30x8cm szare	m	273.8700		
20.	Opornik szary 12x25cm	m	29.7840		
21.	Piasek naturalny kopany	m <sup>3</sup>	10.6399		
22.	Piasek uszlachetniony	m <sup>3</sup>	198.4844		
23.	Pierścienie dystansowo-regulacyjne ż.bet. pod właz	szt	4.0000		
24.	Podkład bet. B-30 (pref.) pod skrzynki żel. uliczne do zasuw (woda)	kpl.	4.0000		
25.	Roztwór asfaltowy izolacyjny, gruntujący	kg	1.2000		
26.	Roztwór asfaltowy izolacyjny, powłokowy	kg	2.2400		
27.	Słupki drewniane iglaste śr. 70 mm dla dróg i wałów	m <sup>3</sup>	0.0206		
28.	Właz kanałowy żel. fi 600 mm kl.D (40 t) z zamkiem,wkładką gumową, wentylowany	kpl.	2.0000		
29.	Woda	m <sup>3</sup>	100.0788		
30.	Zaprawa cementowa M-7	m <sup>3</sup>	0.0400		
31.	Ziemia urodzajna (mieszanka ziemi organicznej humusu)	m <sup>3</sup>	0.8296		
32.	materiały pomocnicze	zł			
				<b>RAZEM</b>	

Słownie:

Lp.	Nazwa	Jm	Ilość	Cena jedn.	Wartość
1.	Ciągnik kołowy 37 kW (50 KM)	m-g	3.0959		
2.	Frezarka do nawierzchni drogowych z podajnikiem 2,0m	m-g	11.7000		
3.	Kocioł transportowo-produkcyjny 1000 dm3	m-g	0.7714		
4.	Kop.j-naczyniowa 0.25m3 (1)	m-g	3.9051		
5.	Ładow.j-nacz.kołowa 1.25m3(1)	m-g	24.2070		
6.	Piła do cięcia kostki (z tarczą)	m-g	37.0365		
7.	Piła spalinowa do cięcia nawierzchni bitumicznych (kpl z tarczą)	m-g	2.9580		
8.	Rozkładarka mas bitumicznych	m-g	0.4781		
9.	Równiarka samojezdna 74 kW (100 KM)	m-g	5.6851		
10.	Samochód dostaw.do 0.9t (1)	m-g	0.2804		
11.	Samochód samowyład.5-10t (1)	m-g	1.2156		
12.	Samochód samowyład.do 5t (1)	m-g	73.1547		
13.	Samochód samowyładowczy 10-15 t	m-g	34.1250		
14.	Samochód skrzyn.do 5.0t (1)	m-g	0.9200		
15.	Skrapiarka do bitumu samojezdna samochodowa 5 m3	m-g	0.0730		
16.	Spręż. pow.spal.4-5m3/min (kpl z młotem)	m-g	29.3880		
17.	Sprzęt ogrodniczy mini. (ciągnik kołowy, wał, kultywator)	m-g	0.0675		
18.	Spycharka gąsienicowa 55 kW (75 KM)	m-g	3.7800		
19.	Spycharka gąsienicowa 74 kW (100 KM)	m-g	2.8794		
20.	Szczotka mech. na podwoziu ciągnika kołowego 37 kW (50 KM)	m-g	0.1203		
21.	Szczotka mechaniczna (bez ciągnika)	m-g	2.3245		
22.	Walec stat.samoj.ogum.15t (1)	m-g	0.3863		
23.	Walec statycz.samoj.10t (1)	m-g	17.2467		
24.	Walec statycz.samoj.15t (1)	m-g	24.6094		
25.	Walec wibrac.samojezd.13t(1)	m-g	3.8745		
26.	Walec wibracyjny jednoosiowy 0.6 t/Zagęszczarka wibr. spalinowa	m-g	2.1458		
27.	Zagęszczarka spalinowa płytowa	m-g	78.5174		
28.	Zrywarka przyczepna	m-g	2.8794		
				<b>RAZEM</b>	

Słownie: