

95-020 Andrespol  
ul. Cyprysowa 31  
Kraszew



tel.: 693 549 337  
m.ziolek@projecon.pl  
www.projecon.pl

p-087-2021


# PROJEKT KONSTRUKCJI DACHU

**OBIEKT:** Budowa budynku żłobka w ramach zadania pn:  
„Adaptacja dokumentacji projektowej Żłobka Publicznego w  
lokalizacji przy ul. Kombatantów wraz z budową Żłobka”

**ADRES:** 97-200 Tomaszów Mazowiecki, ul. Kombatantów 5,  
dz. nr 373, 372, 382/93 oraz 376, 382/56

Projektował:

mgr inż. Maciej Ziółek  
LOD/0985/POOK/08



*mgr inż. Maciej Ziółek*  
Uprawnienia budowlane  
do projektowania bez ograniczeń  
w specjalności konstrukcyjno – budowlanej  
Nr. ewid. LOD/0985/POOK/08

Sprawdził:

mgr inż. Ewa Owczarek  
141/00/WŁ

Łódź, lipiec 2021

**PROJEKT KONSTRUKCJI DACHU**

**Budowa** budynku żłobka w ramach zadania pn: „Adaptacja dokumentacji projektowej Żłobka Publicznego w lokalizacji przy ul. Kombatantów wraz z budową Żłobka”  
97-200 Tomaszów Mazowiecki, ul. Kombatantów 5, dz. nr 373, 372, 382/93 oraz 376, 382/56

---

*Poniższe opracowanie jest zgodne z obowiązującymi przepisami i normami  
oraz kompletne z punktu widzenia celu, któremu ma służyć.*

## Spis treści

Oświadczenie projektanta i sprawdzającego.....	4
Uprawnienia projektant .....	5
Zaświadczenie z Izby Inżynierów Budowni .....	7
I. OPIS TECHNICZNY .....	8
1. Przedmiot opracowania .....	9
2. Podstawa opracowania .....	9
3. Założenia projektowe .....	9
4. Opis elementów konstrukcji .....	9
5. Wytyczne wykonawstwa .....	11
6. Normy i aprobaty .....	11
7. Klauzula .....	12
II. INFORMACJA DOTYCZĄCA BEZPIECZEŃSTWA I OCHRONY ZDROWIA .....	13
1. Informacja dotycząca bezpieczeństwa i ochrony zdrowia (BIOZ) .....	14
III. WIĄZARY – OBLICZENIA STATYCZNE I RYSUNKI.....	15
1. Zestawienie obciążeń na konstrukcję.....	16
1.1. Obciążenia stałe .....	16
1.2. Obciążenia zmienne .....	16
2. Obliczenia statyczne i wymiarowanie .....	16
1.1. Obliczenia więzara G1 .....	17
3. Rysunki więzarów .....	21
IV. RYSUNKI .....	74
Rzut dachu i podpór	
Schemat konstrukcji dachu	

**PROJEKT KONSTRUKCJI DACHU**

**Budowa** budynku żłobka w ramach zadania pn: „Adaptacja dokumentacji projektowej Żłobka Publicznego w lokalizacji przy ul. Kombatantów wraz z budową Żłobka”

97-200 Tomaszów Mazowiecki, ul. Kombatantów 5, dz. nr 373, 372, 382/93 oraz 376, 382/56

---

## **Oświadczenie projektanta i sprawdzającego**

Zgodnie z art. 20 ust. 4 ustawy z dnia 7 lipca 1994 r. Prawo budowlane (tj. Dz. U. z 2018r., poz. 1202) – z późniejszymi zmianami (tekst jednolity z dnia 22.06.2018), oświadczam, że projekt niniejszy został sporządzony zgodnie z obowiązującymi przepisami oraz zasadami wiedzy technicznej.

**Specjalność, imię i nazwisko,  
numer uprawnień**

**Data**

**Pieczętka i podpis**

KONSTRUKCJA

mgr inż. Maciej Ziółek  
LOD/0985/POOK/08

07.2021

*mgr inż. Maciej Ziółek*  
Uprawnienia budowlane  
do projektowania bez ograniczeń  
w specjalności konstrukcyjno – budowlanej  
Nr. ewid. LOD/0985/POOK/08

SPRAWDZAJĄCY KONSTRUKCJA

mgr inż. Ewa Owczarek  
141/00/WŁ

07.2021



**PROJEKT KONSTRUKCJI DACHU**

**Budowa budynku żłobka w ramach zadania pn: „Adaptacja dokumentacji projektowej Żłobka Publicznego w lokalizacji przy ul. Kombatantów wraz z budową Żłobka”  
97-200 Tomaszów Mazowiecki, ul. Kombatantów 5, dz. nr 373, 372, 382/93 oraz 376, 382/56**

---

Łódzka Okręgowa  
Izba Inżynierów Budownictwa  
91-425 Łódź, ul. Północna 39  
tel. (0-42) 632-97-39, fax (0-42)630-56-39  
NIP 725-18-49-050, REGON 473043690

Łódź, 15 grudnia 2008 r.

**Łódzka Okręgowa Izba Inżynierów Budownictwa  
Okręgowa Komisja Kwalifikacyjna**

OKK/6278/1680/08  
sygn. akt. KK/D/7131/985/08

**D E C Y Z J A**

Na podstawie art. 24 ust. 1 pkt 2 Ustawy z dnia 15 grudnia 2000 r. o samorządach zawodowych architektów, inżynierów budownictwa oraz urbanistów (*Dz. U. z 2001 r. nr 5 poz. 42, z późn. zm.*) i art. 12 ust. 1 pkt 1 i 5, art. 13 ust. 1 pkt 1 i ust. 4, art. 14 ust. 1 pkt 2 i ust. 3 pkt 1 Ustawy z dnia 7 lipca 1994 r. Prawo budowlane (*tekst jedn. Dz. U. z 2006 r. nr 156 poz. 1118 z późn. zm.*), oraz § 11 ust. 1 pkt 1 Rozporządzenia Ministra Transportu i Budownictwa z dnia 28 kwietnia 2006 r. w sprawie samodzielnych funkcji technicznych w budownictwie (*Dz. U. z 2006 r. nr 83 poz. 578*), oraz art. 104 Ustawy z dnia 14 czerwca 1960 r. Kodeks postępowania administracyjnego (*tekst jedn. Dz. U. z 2000 r. nr 98 poz. 1071 z późn. zm.*),

**Okręgowa Komisja Kwalifikacyjna  
Łódzkiej Okręgowej Izby Inżynierów Budownictwa  
n a d a j e**

Panu **Maciejowi Ziółkowi**

magistrowi inżynierowi  
kierunek budownictwo

urodzonemu 26 lipca 1981 r. w Radomiu

**UPRAWNIENIA BUDOWLANE**

**numer ewidencyjny LOD/0985/POOK/08**

**do projektowania bez ograniczeń  
w specjalności konstrukcyjno-budowlanej**

szczegółowy zakres uprawnień jest określony na odwołanie niniejszej decyzji

**U Z A S A D N I E N I E**

Okręgowa Komisja Kwalifikacyjna Łódzkiej Okręgowej Izby Inżynierów Budownictwa w Łodzi po ustaleniu na podstawie dokumentów złożonych w dniu 13 sierpnia 2008 r. stwierdziła, że spełnione zostały warunki w zakresie przygotowania zawodowego oraz na podstawie protokołów z postępowania kwalifikacyjnego oraz z przeprowadzonego egzaminu stwierdziła, że Pan Maciej Ziółek posiada wymagane prawem wykształcenie i praktykę zawodową konieczną do uzyskania uprawnień budowlanych w ww. specjalności i uzyskał pozytywny wynik egzaminu na uprawnienia budowlane.

Mając powyższe na uwadze, Okręgowa Komisja Kwalifikacyjna Łódzkiej Okręgowej Izby Inżynierów Budownictwa w Łodzi orzekła jak w sentencji.

**Pouczenie**

Od niniejszej decyzji służy odwołanie do Krajowej Komisji Kwalifikacyjnej Polskiej Izby Inżynierów Budownictwa w Warszawie, za pośrednictwem Łódzkiej Okręgowej Izby Inżynierów Budownictwa w Łodzi, w terminie 14 dni od daty doręczenia decyzji.

Skład Orzekający Okręgowej Komisji Kwalifikacyjnej  
Łódzkiej Okręgowej Izby Inżynierów Budownictwa:

Przewodniczący Składu Orzekającego OKK ŁOIIB  
mgr inż. Wacław Sawicki

Członek Składu Orzekającego OKK ŁOIIB  
mgr inż. Zbigniew Cichoński

Członek Składu Orzekającego OKK ŁOIIB  
mgr inż. Jan Gałązka

*Jawli*  
*Cichoński*  
*Jan 5*



1 z 2

## **PROJEKT KONSTRUKCJI DACHU**

**Budowa** budynku żłobka w ramach zadania pn: „Adaptacja dokumentacji projektowej Żłobka Publicznego w lokalizacji przy ul. Kombatantów wraz z budową Żłobka”  
97-200 Tomaszów Mazowiecki, ul. Kombatantów 5, dz. nr 373, 372, 382/93 oraz 376, 382/56

---

Pan Maciej Ziótek jest upoważniony do:

- 1) projektowania, sprawdzania projektów architektoniczno-budowlanych i sprawowania nadzoru autorskiego w odniesieniu do konstrukcji obiektu, zgodnie z art. 14 ust. 3 pkt 1 Prawa budowlanego i § 17 ust. 1 pkt 1 Rozporządzenia MTiB;
- 2) sporządzania projektu zagospodarowania działki lub terenu, zgodnie z § 15 Rozporządzenia MTiB;
- 3) sprawowania kontroli technicznej utrzymania obiektów budowlanych, zgodnie z art. 13 ust. 4 Prawa budowlanego.

Skład Orzekający Okręgowej Komisji Kwalifikacyjnej  
Łódzkiej Okręgowej Izby Inżynierów Budownictwa:

Przewodniczący Składu Orzekającego OKK ŁOIIB  
mgr inż. Wacław Sawicki

Członek Składu Orzekającego OKK ŁOIIB  
mgr inż. Zbigniew Cichoński

Członek Składu Orzekającego OKK ŁOIIB  
mgr inż. Jan Gałązka



Otrzymują:

1. Maciej Ziótek  
ul. Ćwiklińskiej 10 m. 41  
92-508 Łódź;
2. Rada Łódzkiej Okręgowej Izby Inżynierów Budownictwa;
3. Główny Inspektor Nadzoru Budowlanego;
4. a/a.



### Zaświadczenie

o numerze weryfikacyjnym:

ŁOD-QSB-X8B-HT3 \*

Pan Maciej ZIÓŁEK o numerze ewidencyjnym ŁOD/BO/8617/09  
adres zamieszkania Kraszew ul. Cyprysowa 31, 95-020 Andrespol  
jest członkiem Łódzkiej Okręgowej Izby Inżynierów Budownictwa i posiada wymagane  
ubezpieczenie od odpowiedzialności cywilnej.  
Niniejsze zaświadczenie jest ważne od 2021-03-01 do 2022-02-28.

Zaświadczenie zostało wygenerowane elektronicznie i opatrzone bezpiecznym podpisem elektronicznym  
weryfikowanym przy pomocy ważnego kwalifikowanego certyfikatu w dniu 2021-02-04 roku przez:

Jacek Szer, Zastępca Przewodniczącego Rady Łódzkiej Okręgowej Izby Inżynierów Budownictwa.

(Zgodnie art. 5 ust 2 ustawy z dnia 18 września 2001 r. o podpisie elektronicznym (Dz. U. 2001 Nr 130 poz. 1450) dane w postaci elektronicznej opatrzone bezpiecznym podpisem elektronicznym weryfikowanym przy pomocy ważnego kwalifikowanego certyfikatu są równoważne pod względem skutków prawnych dokumentom opatrzonym podpisami własnoręcznymi.)

\* Weryfikację poprawności danych w niniejszym zaświadczeniu można sprawdzić za pomocą numeru weryfikacyjnego zaświadczenia na stronie Polskiej Izby Inżynierów Budownictwa [www.piiib.org.pl](http://www.piiib.org.pl) lub kontaktując się z biurem właściwej Okręgowej Izby Inżynierów Budownictwa.

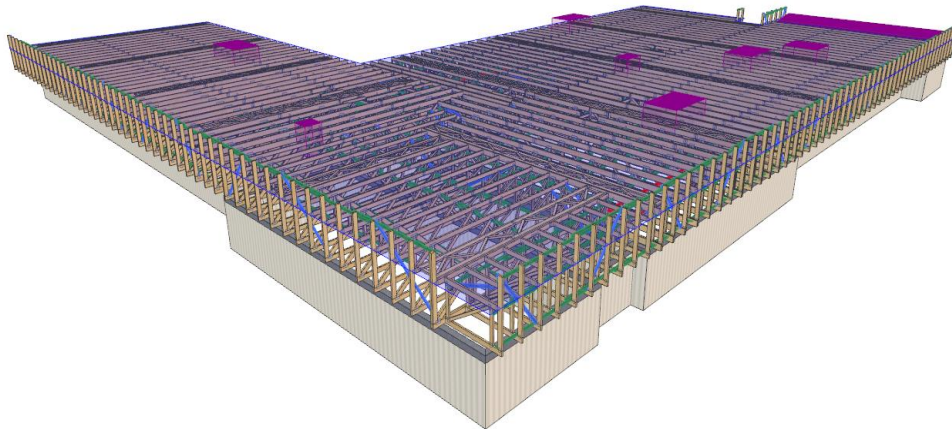


**PROJEKT KONSTRUKCJI DACHU**

**Budowa** budynku żłobka w ramach zadania pn: „Adaptacja dokumentacji projektowej Żłobka Publicznego w lokalizacji przy ul. Kombatantów wraz z budową Żłobka”  
97-200 Tomaszów Mazowiecki, ul. Kombatantów 5, dz. nr 373, 372, 382/93 oraz 376, 382/56

---

## **I. OPIS TECHNICZNY**



## 1. Przedmiot opracowania

Opracowanie obejmuje projekt drewnianej konstrukcji dachu dla obiektu:

Nazwa obiektu: Budowa budynku żłobka w ramach zadania pn: „Adaptacja dokumentacji projektowej Żłobka Publicznego w lokalizacji przy ul. Kombatantów wraz z budową Żłobka”

Adres obiektu: 97-200 Tomaszów Mazowiecki, ul. Kombatantów 5, dz. nr 373, 372, 382/93 oraz 376, 382/56

## 2. Podstawa opracowania

Zlecenie numer p-087-2021,

Projekt architektoniczny, ustalenia z projektantem architektury.

## 3. Założenia projektowe

### Charakterystyki geometryczne i materiałowe:

Charakterystyki geometryczne zostały przyjęte według załączonych rysunków montażowych (strona 21).

Charakterystyki materiałowe zostały przyjęte według zestawienia obciążeń (strona 16).

### Obciążenia:

- stałe oraz użytkowe wg PN-EN 1991-1: Eurokod 1: Oddziaływania na konstrukcje. Część 1-1: Oddziaływania ogólne – ciężar objętościowy, ciężar własny obciążenia użytkowe w budynkach.
- śniegiem wg PN-EN 1991-1-3 Eurokod 1: Oddziaływania na konstrukcje. Część 1-3: Oddziaływania ogólne – obciążenie śniegiem.
- wiatrem wg PN-EN 1991-1-4, Eurokod 1: Oddziaływania na konstrukcje. Część 1-4: Oddziaływania ogólne – oddziaływania wiatru.

### Schematy statyczne:

Przyjęto schematy statyczne według załączonych obliczeń statycznych.

## 4. Opis elementów konstrukcji

1. Elementy konstrukcyjne projektuje się z drewna klasy C-24, suszonego do wilgotności 18%, zabezpieczonego przed ogniem, grzybami i owadami preparatem „Fobos M4”.
2. Połączenia elementów więzara projektuje się na płytki kolczaste firmy „Mitek”.
3. Połączenia elementów projektuje się na ocynkowane łączniki do drewna firmy „Domax” lub „Simpson”.

## **PROJEKT KONSTRUKCJI DACHU**

**Budowa** budynku żłobka w ramach zadania pn: „Adaptacja dokumentacji projektowej Żłobka Publicznego w lokalizacji przy ul. Kombatantów wraz z budową Żłobka”  
97-200 Tomaszów Mazowiecki, ul. Kombatantów 5, dz. nr 373, 372, 382/93 oraz 376, 382/56

---

4. Wiązary kratowe mocowane są do wieńca za pomocą 2 kątowników z przetłoczeniem KP-1 oraz kotwy rozprężnej do betonu (np. HILTI HST2 M10x100/20) w ramię łącznika. Kątowniki z przetłoczeniem KP-1 mocowane są do wiązarów za pomocą śrub M10x90 kl. min. 4.8 oraz min. 2 gwoździ ciesielskich Anchor 4x40 mm w ramię łącznika.
5. Wiązary G21 oraz G22 mocowane są do wiązara 2xG8b dołem za pomocą wieszaka belki WB16 oraz śruby M10 kl. min. 4.8 i min. 2 gwoździ ciesielskich Anchor 4x40 mm na stronę łącznika.
6. Wiązary G21 oraz G22 mocowane są do wiązara 2xG8b górą za pomocą kątownika z przetłoczeniem KP-1 oraz min. 5 gwoździ ciesielskich Anchor 4x40 mm na stronę łącznika.
7. Wiązary b1 – b5 mocowane są do wiązarów głównych G dołem za pomocą wieszaka belki WB16 oraz śruby M10 kl. min. 4.8 i min. 2 gwoździ ciesielskich Anchor 4x40 mm na stronę łącznika.
8. Wiązary b1 – b5 mocowane są do wiązarów głównych G górą za pomocą kątownika z przetłoczeniem KP-1 oraz min. 5 gwoździ ciesielskich Anchor 4x40 mm na stronę łącznika.
9. Krokwie K1 oraz K2 mocowane są do wiązarów b1-b5 za pomocą łączników krokwiowych ŁK-3 i ŁK-4 oraz min. 4 gwoździ ciesielskich Anchor 4x40 mm w ramię łącznika.
10. Wiązary G3 – G6 mocowane są do wiązarów głównych G dołem za pomocą wieszaka belki WB16 oraz śruby M10 kl. min. 4.8 i min. 2 gwoździ ciesielskich Anchor 4x40 mm na stronę łącznika.
11. Wiązary G3 – G6 mocowane są do wiązarów głównych G górą za pomocą kątownika z przetłoczeniem KP-1 oraz min. 5 gwoździ ciesielskich Anchor 4x40 mm na stronę łącznika.
12. Zaprojektowano następujące stężenia montażowe i konstrukcyjne:
  - GP – podłużne pasa górnego,
  - DP – podłużne pasa dolnego,
  - KU, PK – ukośne krzyżulców,
  - KP – podłużne krzyżulców,Stężenia GP, DP, KU, PK, KP, zaprojektowano z elementów drewnianych o przekroju 25x100 mm. Stężenia montowane są do elementów stężanych za pomocą min. 3 gwoździ pierścieniowych 3x70 mm w każdym węźle elementu stężającego.  
Całkowite stężenie połaci dachu otrzymuje się poprzez przybicie łat lub pełnego deskowania (zgodnie z zestawieniem obciążeń, strona 16).
13. Zaprojektowano również stężenia dachu z poziomych kratownic drewnianych typu SP usytuowanych w połaci dachu i mocowanych do wiązarów G za pomocą gwoździ pierścieniowych 4,5x125 mm w rozstawie co 33 cm.
14. W polach stężeń połaciowych SP zaprojektowano knagi B, które mocowane są:



- do wiązara głównego G za pomocą kątownika z przetłoczeniem KP-1 w węźle knagi, mocowanego za pomocą 6 gwoździ ciesielskich Anchor 4x40 mm w każde ramię łącznika.
- do wieńca za pomocą 2 kątowników z przetłoczeniem KP-1 mocowanych za pomocą kotwy rozprężnej do betonu (np. HILTI HST2 M10x100/20). Kątowniki z przetłoczeniem KP-1 mocowane są do wiązarów za pomocą 6 gwoździ ciesielskich Anchor 4x40 mm w ramię łącznika.
- kratownica wiatrowa SP mocowana jest do knagi za pomocą 10 gwoździ pierścieniowych 4,5x125 mm.

## **5. Wytyczne wykonawstwa**

1. W chwili rozpoczęcia montażu konstrukcji dachu elementy stanowiące podporę dla tej konstrukcji muszą mieć pełną wytrzymałość przewidzianą w projekcie.
2. Wiązary należy montować dźwigiem z wykorzystaniem trawersu lub odpowiedniego zawiesia.
3. Montaż wiązarów należy rozpocząć od dwóch wiązarów usztywnionych poprzecznie stężeniem montażowym. Następne wiązary montować łącząc je stężeniami z poprzednimi.
4. W miejscach styku elementów drewnianych z elementami betonowymi lub murowymi należy ułożyć izolację.
5. Stężenia GU wykonane z taśmy perforowanej należy montować po zamontowaniu pozostałych stężeń oraz należy je wstępnie napiąć.
6. W czasie wykonywania pokrycia należy zapewnić prawidłową wentylację przestrzeni konstrukcji dachowej w wielkości 1/300 – 1/200 powierzchni dachu.
7. Nie dopuszcza się obciążania elementów konstrukcji dachu w trakcie realizacji i użytkowania ponad wartości podane w zestawieniu obciążeń.
8. Montaż pokrycia dachowego należy wykonywać symetrycznie z obu stron połączeń dachowych.
9. Inwestor jest zobowiązany do niezwłocznego zabezpieczenia więźby dachowej przed niekorzystnymi warunkami atmosferycznymi (silne nasłonecznienie, opady deszczu, itp.) przez zafoliowanie lub wykonanie pokrycia.

## **6. Normy i aprobaty**

- PN-EN 1990:2004 Eurokod – Podstawy projektowania konstrukcji;
- PN-EN 1991-1-1:2004 Eurokod 1 – Oddziaływania na konstrukcje – Część 1-1: Oddziaływania ogólne – Ciężar objętościowy, ciężar własny, obciążenia użytkowe w budynkach;
- PN-EN 1991-1-3:2005 Eurokod 1 – Oddziaływania na konstrukcje – Część 1-3: Oddziaływania ogólne – Obciążenie śniegiem;

## **PROJEKT KONSTRUKCJI DACHU**

**Budowa** budynku żłobka w ramach zadania pn: „Adaptacja dokumentacji projektowej Żłobka Publicznego w lokalizacji przy ul. Kombatantów wraz z budową Żłobka”  
97-200 Tomaszów Mazowiecki, ul. Kombatantów 5, dz. nr 373, 372, 382/93 oraz 376, 382/56

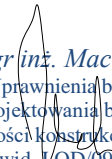
---

- PN-EN 1991-1-4:2008 Eurokod 1 – Oddziaływania na konstrukcje – Część 1-4: Oddziaływania ogólne – Oddziaływania wiatru;
- PN-EN 1995-1-1:2010 Eurokod 5 – Projektowanie konstrukcji drewnianych – Część 1-1: Postanowienia ogólne – Reguły ogólne i reguły dotyczące budynków;
- PN-EN 14250:2011 Konstrukcje drewniane – Wymagania produkcyjne dotyczące prefabrykowanych elementów konstrukcyjnych łączonych płytkami kolczastymi;
- PN-EN 14545:2011 Konstrukcje drewniane – Łączniki typu wkładek i pierścieni – wymagania;
- Aprobata techniczna ITB AT-15-5942/2016 - FOBOS M-4 środek do ochrony elementów budowlanych z drewna i materiałów drewnopochodnych;
- Europejska ocena techniczna ETA-06/0106 z 06/12/2016 – Simpson Strong-Tie. Kątownicy;
- Europejska ocena techniczna ETA-07/0137 z 24/10/2014 – Simpson Strong-Tie. Złącza uniwersalne i złącza płatwiowo-krokwiowe.

## **7. Klauzula**

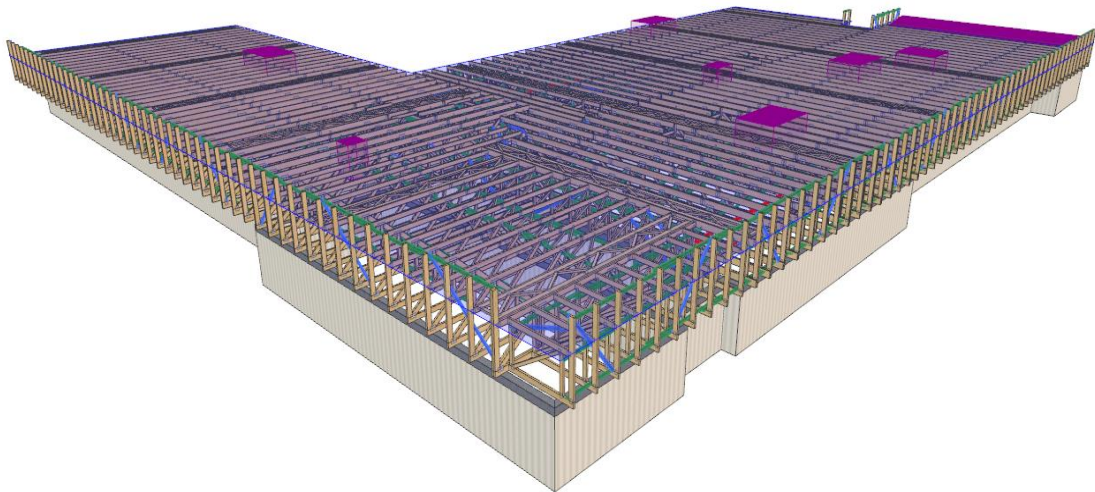
- Wszelkie zmiany i ewentualne szczegóły rozwiązań należy uzgadniać z autorami projektu.
- Projekt podlega ochronie prawnej zgodnie z przepisami Ustawy z dnia 04.02.1994 o prawie autorskim i prawach pokrewnych.
- Wiązary ze względu na sposób prefabrykacji i wymagania aprobaty technicznej wykonać w zakładzie produkcyjnym autoryzowanym przez firmę „MiTek Industries Polska” np. WIĄZAR-DACH Wojciech Jędras, tel. 605 601 004.

### **Pieczętka i podpis projektanta i sprawdzającego:**

  
mgr inż. Maciej Ziólek  
Uprawnienia budowlane  
do projektowania bez ograniczeń  
w specjalności konstrukcyjno – budowlanej  
Nr. ewid. WOD/0985/POOK/08



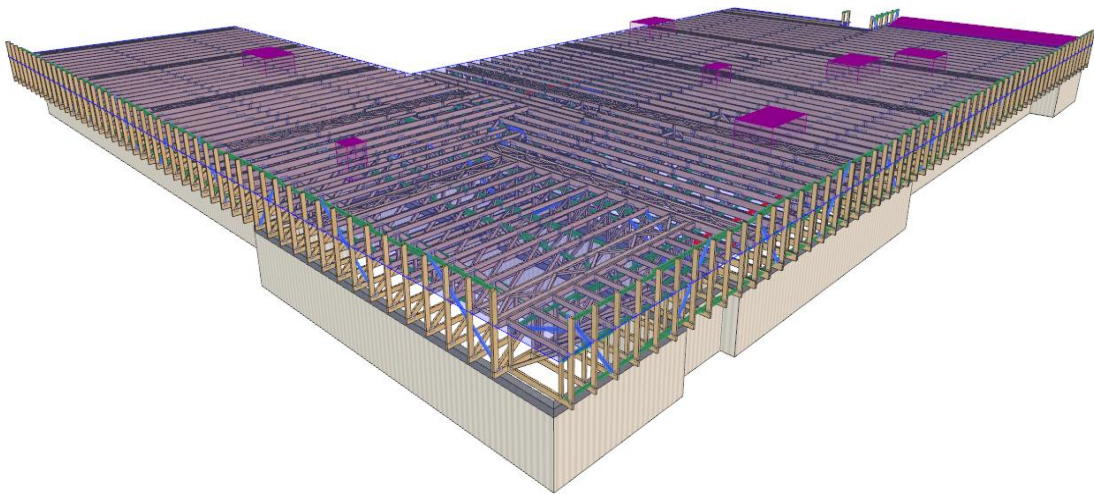
## **II. INFORMACJA DOTYCZĄCA BEZPIECZEŃSTWA I OCHRONY ZDROWIA**



## **1. Informacja dotycząca bezpieczeństwa i ochrony zdrowia (BIOZ)**

1. Zakres robót obejmuje: przygotowanie oraz montaż drewnianych wiązarów kratowych stanowiących konstrukcję dachu wraz z elementami stężającymi.
2. Wykaz istniejących obiektów: na terenie działki znajduje się budowany obiekt oraz obiekty zaplecza technicznego
3. Elementy zagospodarowania działki mogące stwarzać zagrożenie: na działce nie ma elementów zagospodarowania mogących stwarzać szczególne zagrożenie
4. Przewidywane zagrożenia podczas realizacji robót budowlanych:
  - wykonywanie robót na wysokości
  - wykonywanie robót przy użyciu dźwigu
  - montaż prefabrykowanej konstrukcji dachu
5. Miejsce prowadzenia robót montażowych i składowania powinno być wydzielone, zabezpieczone przed wstępem osób niepowołanych i oznakowane. W trakcie montażu należy używać sprzętu i narzędzi w pełni sprawnych technicznie.
6. Pracownicy wykonujący montaż przed przystąpieniem do realizacji robót powinni być poinstruowani o grożących niebezpieczeństwach oraz powinni posiadać zaświadczenia lekarskie dopuszczające do pracy na wysokości. Prace należy wykonywać pod kierunkiem osoby posiadającej odpowiednie uprawnienia, przestrzegając obowiązujących przepisów BHP.

### **III. WIĄZARY – OBLICZENIA STATYCZNE** **I RYSUNKI**



**PROJEKT KONSTRUKCJI DACHU****Budowa** budynku żłobka w ramach zadania pn: „Adaptacja dokumentacji projektowej Żłobka Publicznego w lokalizacji przy ul. Kombatantów wraz z budową Żłobka”

97-200 Tomaszów Mazowiecki, ul. Kombatantów 5, dz. nr 373, 372, 382/93 oraz 376, 382/56

## 1. Zestawienie obciążeń na konstrukcję

### 1.1. Obciążenia stałe

Rodzaj obciążenia	char. N/m <sup>2</sup>	Y <sub>f</sub>	obl. N/m <sup>2</sup>
<b>Pas górny więzara</b>			
panele fotowoltaiczne	800	1,35	1080
2x papa	150	1,35	203
Kliny spadkowe z wełny mineralnej w płytach twardych max. grubość 50 cm	1000	1,35	1350
Samoprzylepna papa paroizolacyjna	20	1,35	27
Blacha faldowa stalowa o wysokości fałdy 55 (T-55) gr. 0,88 mm	110	1,35	149
Łaty 6 x 4 cm w rozstawie max. 40 cm	20	1,35	27
<b>Σ</b>	<b>2100</b>	<b>1,35</b>	<b>2836</b>
<b>Do obliczeń założono</b>	<b>2400</b>	<b>1,35</b>	<b>3240</b>
<b>Pas dolny więzara</b>			
Sufit podwieszany	350	1,35	473
Warstwa gipsowa bez piasku grub. 1cm	120	1,35	162
<b>Σ</b>	<b>470</b>	<b>1,35</b>	<b>635</b>
<b>Do obliczeń założono</b>	<b>500</b>	<b>1,35</b>	<b>675</b>
<b>Ściana attykowa</b>			
Płyty elewacyjne	300	1,35	405

### 1.2. Obciążenia zmienne

Rodzaj obciążenia	char. N/m <sup>2</sup>	Y <sub>f</sub>	obl. N/m <sup>2</sup>
<b>Pas górny więzara</b>			
Obciążenie wiatrem (I strefa)	785	1,5	1178
Obciążenie śniegiem (II strefa)	900	1,5	1350
<b>Pas dolny więzara</b>			
Obciążenie technologiczne od instalacji	500	1,5	750

## 2. Obliczenia statyczne i wymiarowanie

Obliczenia statyczne i wymiarowanie wykonano przy pomocy programu komputerowego PamiR 10.0 SR1 na podstawie obowiązujących norm.

## 1.1. Obliczenia więzara G1

Nr zlecenia p-87-2021 żłobek Tomaszow Maz Symbol : G1.1a

29.06.2021 - 11:21

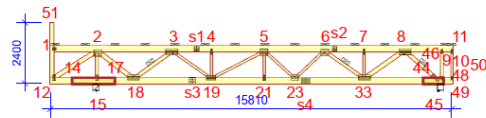
### Obliczenia więzara wykonano na programie komputerowym MiTek PamiR

Wersja: 10.0 SR1 (42601)

Program opracowany przez: MiTek Europa

#### ID projektu

Norma projektu : G1  
 Klient : Wiązara G1  
 : Adaptacja dokumentacji projektowej Żłobka Publicznego  
 : 97-200 Tomaszów Mazowiecki, ul. Kombatantów 5  
 : mgr. inż. Maciej Ziółek  
 Nr zlecenia : p-87-2021 żłobek Tomaszow Maz  
 Code type number : G1  
 Numer rysunku :



#### Ogólne parametry projektu

Podstawy projektowania konstrukcji PN-EN 1990:2004 + NA  
 Projektowanie konstrukcji drewnianych PN-EN 1995-1-1:2010 + NA  
 Obciążenie stałe i obciążenie zmienne PN-EN 1991-1-1:2004 + NA  
 Obciążenie śniegiem PN-EN 1991-1-3:2005 + NA  
 Obciążenie wiatrem PN-EN 1991-1-4:2008 + NA

Kontrola jakości Nie  
 Klasa użytkowania 2 = 65% <= WW < 85%  
 Klasa konsekwencji CC2  
 Współczynnik redystrybucji obciążeń 1  
 Rozstaw 1008 mm  
 Ilość warstw 1

Parametry odbiegające zastosowane do tej części więzara zostały określone pod tabelą "Parametry tarcicy".

Kształt więzara został pokazany na towarzyszącym rysunku.

Siły zostały obliczone zgodnie z pierwszym prawym teorii odkształceń.

Wpływ deformacji od ścinania został wzięty pod uwagę.

#### Obciążenia standardowe

##### Obciążenie stałe

Dach 2400 N/m<sup>2</sup>  
 Ściana 300 N/m<sup>2</sup>  
 Sufit 500 N/m<sup>2</sup>  
 Pas dolny wystawiony 300 N/m<sup>2</sup>

Dodany został ciężar własny

##### Obciążenie zmienne

ID	Typ	Wartość N/m <sup>2</sup>	Węzeł Numer	Odsunięcie mm	Węzeł Numer	Odsunięcie mm	Dystrybucja mm
OZ1	Pas dolny	500	49	-95	49	-380	285
OZ1	Pas dolny	500	49	-500	12	170	15140

##### Obciążenie śniegiem

Strefa śniegowa: 2  
 Sk 900 N/m<sup>2</sup>  
 Współczynnik termiczny (Ct) 1  
 Współczynnik ekspozycji (Ce) 1  
 Wysokość nad poziomem morza 300 m  
 Obciążenie nawisem śnieżnym - Lewy Tak  
 Obciążenie nawisem śnieżnym - Prawy Tak  
 Barierka śnieżna - Lewy Nie  
 Barierka śnieżna - Prawy Nie

##### Obciążenie wiatrem

Kategoria terenu 1. Otwarty bez przeszkód  
 qp(z) 785 N/m<sup>2</sup>  
 Szerokość budynku 15810 mm  
 Wysokość budynku 7000 mm  
 Długość budynku 16000 mm  
 Wiatr wewnętrzny - automatycznie Nie  
 Otwory w ścianach budynku: Brak otworów

##### Obciążenie człowiekiem

Nominalne obciążenie człowieka na pasie górnym 1000 N  
 Nominalne obciążenie człowiekiem na pasie dolnym 1000 N

## PROJEKT KONSTRUKCJI DACHU

**Budowa** budynku żłobka w ramach zadania pn: „Adaptacja dokumentacji projektowej Żłobka Publicznego w lokalizacji przy ul. Kombatantów wraz z budową Żłobka”  
97-200 Tomaszów Mazowiecki, ul. Kombatantów 5, dz. nr 373, 372, 382/93 oraz 376, 382/56

Nr zlecenia p-87-2021 żłobek Tomaszow Maz Symbol : G1.1a

29.06.2021 - 11:21

### Obciążenia specjalne

#### Dodatkowe obciążenie równomierne / Dostosowane obciążenia standardowe???

Wzł. Numer	Odsunięcie mm	Wartość N/m²	Wzł. Numer	Odsunięcie mm	Wartość N/m²	Metoda	Kierunek	Typ przypadku obciążenia???	Chord
1	190	1200	1	5020	0	Obciążenie dodatkowe	Pionowo (Rzutowany)	Obciążenie śniegiem	Pas gór
1	190	1200	1	5020	0	Obciążenie dodatkowe	Pionowo (Rzutowany)	Obciążenie śniegiem	Pas gór
1	190	1200	1	5020	0	Obciążenie dodatkowe	Pionowo (Rzutowany)	Obciążenie śniegiem	Pas gór
1	190	1200	1	5020	0	Obciążenie dodatkowe	Pionowo (Rzutowany)	Obciążenie śniegiem	Pas gór
1	190	1200	1	5020	0	Obciążenie dodatkowe	Pionowo (Rzutowany)	Obciążenie śniegiem	Pas gór
1	190	1200	1	5020	0	Obciążenie dodatkowe	Pionowo (Rzutowany)	Obciążenie śniegiem	Pas gór
1	190	1200	1	5020	0	Obciążenie dodatkowe	Pionowo (Rzutowany)	Obciążenie śniegiem	Pas gór
1	190	1200	1	5020	0	Obciążenie dodatkowe	Pionowo (Rzutowany)	Obciążenie śniegiem	Pas gór
1	190	1200	1	5020	0	Obciążenie dodatkowe	Pionowo (Rzutowany)	Obciążenie śniegiem	Pas gór
1	190	1200	1	5020	0	Obciążenie dodatkowe	Pionowo (Rzutowany)	Obciążenie śniegiem	Pas gór

#### Limity sprawdzenia ugięcia

Typ przypadku obciążenia???: Złożony

Sytuacja	Sprawdzenie	Globalny	Lokalny	Jednostka
Winst	Podpora - poziomy przes.	-	-	mm
Winst	Pas górny nie poddasze	300	300	L/x
Winst	Pas dolny nie poddasze	300	300	L/x
Winst	Wspornik	150	150	L/x
Winst	Pionowe przem. okapu	150	150	L/x
Winst	Absolute global	350	-	L/x
Wfin	Podpora - poziomy przes.	-	-	mm
Wfin	Pas górny nie poddasze	300	300	L/x
Wfin	Pas dolny nie poddasze	300	300	L/x
Wfin	Wspornik	150	150	L/x
Wfin	Pionowe przem. okapu	150	150	L/x

#### Max ugięcie

Typ przypadku obciążenia???: Złożony

Sytuacja	KO	Długość mm	Dozwolone L/X	Aktualnie mm	L/X	mm
Winst	1002:1	500	150	3,3	219	2,3
Winst	1113:1:1	-	-	12,1	-	4,6
Wfin	1002:2	500	150	3,3	137	3,7
Wfin	1113:1:2	-	-	12,1	-	7,4

#### Parametry tarcicy

Grupa tarcicy	Węzły	Przekrój poprzeczny mm	Klasa	Stężenie mm/szt.	SSI %	KO Nr	CSI %	KO Nr	Typ CSI
Pas górny Lewy	1-11	60x245	C24	1174	47	4	100	1	Maks. złożony CSI
Słupek końcowy Prawy	9-48	60x120	C24	1010	4	1	11	1	Maks. złożony CSI
Słupek końcowy Lewy	12-51	60x170	C24	2155	10	674:1	19	1	Maks. złożony CSI
Krzyżulec	2-12	60x170	C24	Brak	2	1	8	1	Maks. złożony CSI
Krzyżulec	8-45	60x145	C24	1	3	8	57	1	Maks. złożony CSI
Krzyżulec	2-18	60x170	C24	Brak	4	1	52	1	Maks. złożony CSI
Krzyżulec	8-33	60x170	C24	Brak	4	1	62	1	Maks. złożony CSI
Krzyżulec	3-18	60x145	C24	1	6	1	64	1	Maks. złożony CSI
Krzyżulec	6-33	60x120	C24	1	5	1	47	1	Maks. złożony CSI
Krzyżulec	3-19	60x95	C24	Brak	5	1	59	1	Maks. złożony CSI
Krzyżulec	5-19	60x95	C24	Brak	2	1	99	1	Maks. złożony CSI
Krzyżulec	5-23	60x95	C24	Brak	1	1	16	1	Maks. złożony CSI
Krzyżulec	2-15	60x120	C24	Brak	6	1	70	1	Maks. złożony CSI
Krzyżulec	7-33	60x95	C24	Brak	2	1	14	1	Maks. złożony CSI
Krzyżulec	5-21	60x95	C24	Brak	2	674:5	5	1	Maks. złożony CSI
Krzyżulec	4-19	60x95	C24	Brak	3	1	17	1	Maks. złożony CSI
Nakładka	44-46	1x60x245	C24	Brak	7	1	1	1	Maks. złożony CSI
Nakładka	14-17	1x60x245	C24	Brak	16	1	20	1	Maks. złożony CSI
Pas dolny	12-49	60x245	C24	5535	28	1	100	674:5	Maks. złożony CSI
Słupek końcowy Prawy	10-50	60x95	C24	1010	9	674:5	10	674:5	Maks. złożony CSI
Krzyżulec	6-23	60x95	C24	Brak	1	1	16	8	Maks. złożony CSI

#### Łącznik



**PROJEKT KONSTRUKCJI DACHU**

**Budowa** budynku żłobka w ramach zadania pn: „Adaptacja dokumentacji projektowej Żłobka Publicznego w lokalizacji przy ul. Kombatantów wraz z budową Żłobka”  
97-200 Tomaszów Mazowiecki, ul. Kombatantów 5, dz. nr 373, 372, 382/93 oraz 376, 382/56

Nr zlecenia p-87-2021 złobek Tomaszow Maz Symbol : G1.1a

29.06.2021 - 11:21

Łącznik Typ	Wykonany w	Deklaracja Właściwości Użytkowych
GNA20	MiTek Republika Czeska	1020-CPD-070038938, DoPGNA20-MIT
T150	MiTek Republika Czeska	1020-CPD-070038938, DoPMIT-T150
M14	MiTek Zjednoczone Królestwo	2812-CPR-0174, DoP M14

Max tolerancja położenia łącznika: 5 mm  
Max effective handling length: 15810 mm

Węzeł Numer	Łącznik Typ	Rozmiar Szerokość	Długość	CSI %
1	GNA20	105	143	41
2	T150	248	308	97
3	M14	189	467	94
4	GNA20	76	205	53
5	T150	248	308	54
6	M14	227	333	61
7	GNA20	76	205	53
8	M14	227	467	97
9	GNA20	76	143	53
10	GNA20	76	143	53
12	GNA20	132	205	58
15	T150	102	205	95
18	M14	189	467	92
19	T150	176	350	99
21	T150	88	205	27
23	M14	227	267	34
33	M14	189	467	91
45	M14	132	333	77
48	GNA20	76	143	53
50	GNA20	76	143	53
s1	T150	176	185	95
s2	T150	176	185	81
s3	T150	248	245	96
s4	M14	227	333	85

**Obciążenie skupione w każdej kombinacji obciążeń (SGN)**

Węzeł Numer	KO Nr	Grupa tarcicy	Odsunięcie mm	Pion. N	Poz. N	Moment kNm	Typ obciążenia
22	22	Nakładka	-184	1500			Obciążenie człowiekiem
11	42	Pas góry Prawy	-6193	1500			Obciążenie człowiekiem

**Maks/Min reakcje podporowe (SGN)**

Węzeł Numer	Kier.	Stale N	KO N	Dług. N	KO N	Śred. N	KO N	Krót. N	KO N	Chwi. N	KO N	
15	POZ.	Max	0	-	0	-	0	-	3068	674:7	0	-
		Min	0	-	0	-	0	-	-3068	674:1	0	-
15	PION.	Max	36645	1	0	-	49202	4	50027	672:5	36336	22
		Min	36645	1	0	-	44344	8	21809	5	36271	42
47	PION.	Max	30125	1	0	-	37127	4	37928	672:1	30147	42
		Min	30125	1	0	-	34778	8	16620	5	30082	22

**Wiązar**

Węzeł Numer	Aktualnie mm	Wymag. szerokość mm	KO	Wymag. pow. efektywna mm <sup>2</sup>	kc90	fc,k N/mm <sup>2</sup>	Timber resistance N	CSI %
15	240	190	4	15000	1,50	2,5	41538	83,3
47	240	216	1	16560	1,50	2,5	31154	91,7

**Max ugięcie (SGU)**

Typ przypadku obciążenia???: Złożony

Sytuacja Węzły	Element	Kombinacja obciążeń	Deformacja Pionowo mm	Deformacja Poziomo mm
Winst	4-5	1002:1	23,3	2,8
Winst	5-6	1002:1	23,3	2,4
Winst	5	1002:1	23,2	2,7
Winst	21-23	1002:1	23,2	2,6
Winst	5-21	1002:1	23,2	2,7
Winst	5-19	1002:1	23,2	2,7
Wfin	4-5	1002:2	37,5	4,5

MiTek Pamir od MiTek - Wykonane przez Pamir Projekt - Licencja: 3932

Strona 3/4

## **PROJEKT KONSTRUKCJI DACHU**

**Budowa** budynku żłobka w ramach zadania pn: „Adaptacja dokumentacji projektowej Żłobka Publicznego w lokalizacji przy ul. Kombatantów wraz z budową Żłobka”  
97-200 Tomaszów Mazowiecki, ul. Kombatantów 5, dz. nr 373, 372, 382/93 oraz 376, 382/56

---

Nr zlecenia p-87-2021 złobek Tomaszow Maz Symbol : G1.1a

29.06.2021 - 11:21

### **Max ugięcie (SGU)**

Typ przypadku obciążenia???: Złożony

Sytuacja	Element Węzły	Kombinacja obciążeń	Deformacja Pionowo mm	Deformacja Poziomo mm
Wfin	5-6	1002:2	37,5	3,9
Wfin	5	1002:2	37,3	4,4
Wfin	21-23	1002:2	37,3	4,3
Wfin	5-21	1002:2	37,2	4,3
Wfin	5-19	1002:2	37,2	4,4

### **Maks/Min reakcje podporowe (SGU)**

Węzeł Numer	KO	Kier.	Reakcja podporowa N
15	1113:7:1	POZ. Max	2046
	1113:1:1	Min	-2046
15	1002:1	PION. Max	39180
	1000:1	Min	27144
47	1002:1	PION. Max	29995
	1000:1	Min	22315



### 3. Rysunki więzarów

**b1 - 6szł.**

STĘŻENIA ZGODNIE Z TABELĄ TARCZYCY A STABILNOŚĆ CAŁEJ KONSTRUKCJI POWINNA BYĆ ZAPROJEKTOWANA OSOBNIO  
LONGITUDINAL BRACES MUST BE INSTALLED PRIOR TO STANDING ON HORIZONTAL TOP CHORDS  
☒ OZNACZA STĘŻENIE

TARCZYCA		GRUBOŚĆ 60 mm		STĘŻENIE	
WIAZAR- OD - DO	WYSOKOŚĆ mm	KLASA	mm	m	mm
1-2	148	C24	1810	1810	
3-6	148	C24	1355	1355	
3-6	148	C24	1355	1355	
6-7	95	C24	1355	1355	Brak
1-4	95	C24	1355	1355	Brak
2-4	95	C24	1355	1355	Brak

OBCIĄŻENIA (N/m <sup>2</sup> )	
STREFA ŚNIEGOWA:	2
900 N/m <sup>2</sup>	
OBC. ŚNIEGIEM (sk. 300 m n.p.m.):	785 N/m <sup>2</sup>
OBC. WIATREM (gr2):	500
OBC. ZMIENNE NA PASIE DOLNYM:	500
OBC. STAŁE NA SUFICIE:	2400
OBC. STAŁE NA DACHU:	

POZOSTAŁE OBCIĄŻENIA DOSTĘPNE SĄ NA WYDRUKACH OBLICZEŃ  
DODANO CIĘŻAR WŁASNY

USTAWIENIA OGÓLNE	
GRUBOŚĆ TARCZYCY (mm):	60
CIĘŻAR WIAZARA (kwadratowy):	34
ROZSTAW WIAZARÓW (mm):	1000
WSPÓŁCZYNNIK REDYSTRYBUCJI OBCIĄŻENI:	1
KLASA KONSEKWENCJI:	CC2
KLASA UŻYTKOWANIA:	2 = 65% <= WW <= 85%
STĘŻENIA: ZOBACZ TABELĘ TARCZYCY	

WYTYCZNE OGÓLNE  
KONSTRUKCJA ZOSTAŁA OBLICZONA PRZY UŻYCIU PROGRAMU KOMPUTEROWEGO "MITEK PAMIR".  
WIAZAR-DACH - LICENCE: 3868  
NORMA DO PROJEKTU: PN-EN 1995-1-1:2010 + NA  
PELNE REZULTATY OBLICZEŃ DOSTĘPNE NA WYDR.  
OBLICZEŃ

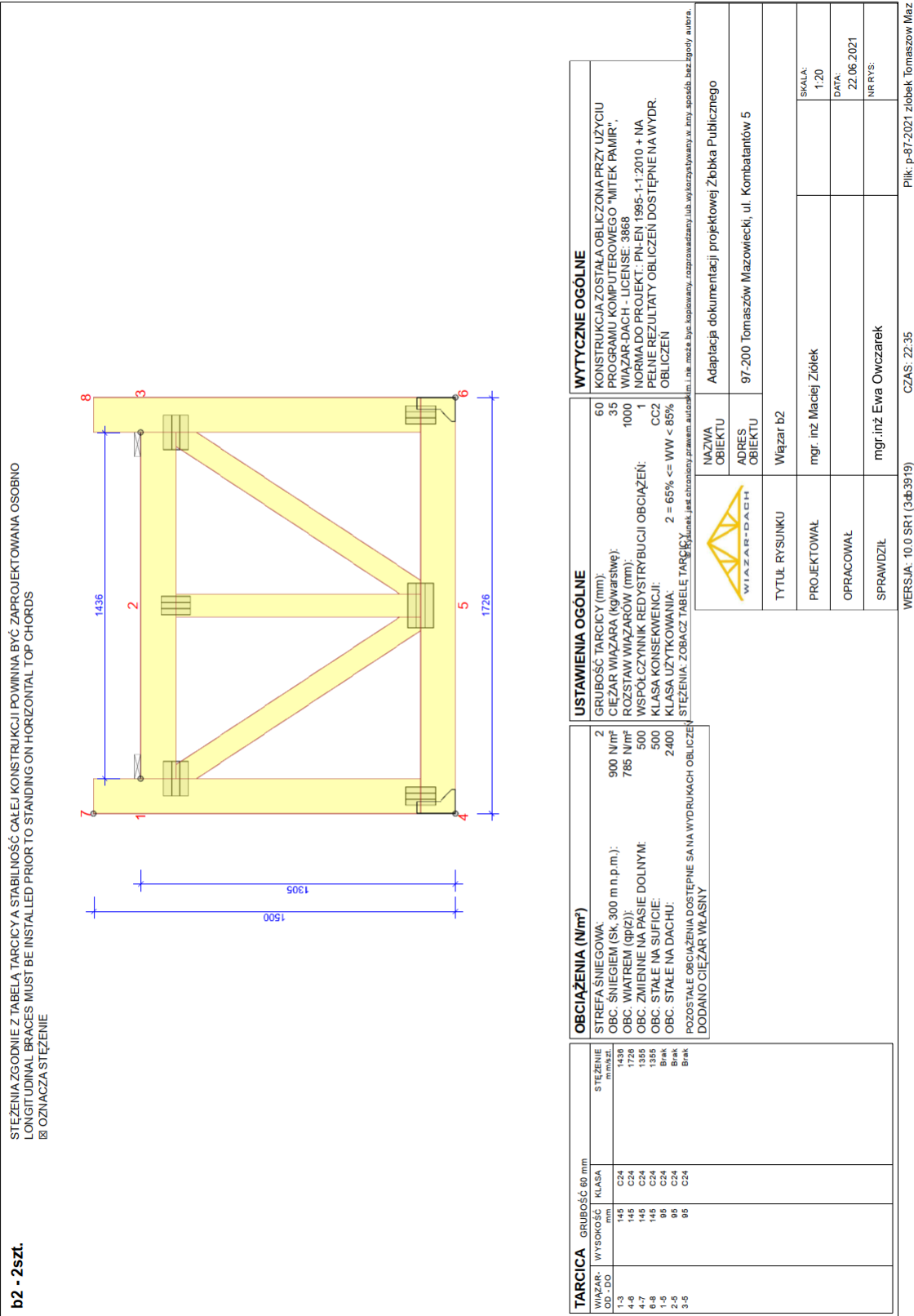
plik może być kopiowany, odtwarzany lub wykorzystywany w inny sposób bez zgody autora

WYTYCZNE OGÓLNE	
NAZWA OBIEKTU	Adaptacja dokumentacji projektowej Żłobka Publicznego
ADRES OBIEKTU	97-200 Tomaszów Mazowiecki, ul. Kombatantów 5
TYTUŁ RYSUNKU	Więzary b1
PROJEKTOWAŁ	mgr. inż. Maciej Ziółek
OPRACOWAŁ	
SPRAWDZIŁ	mgr. inż. Ewa Owczarek

WERSJA: 10.0 SR1 (a.d.3919) CZAS: 22.35  
Plik: p-87-2021 żłobek Tomaszów Maz

**PROJEKT KONSTRUKCJI DACHU**

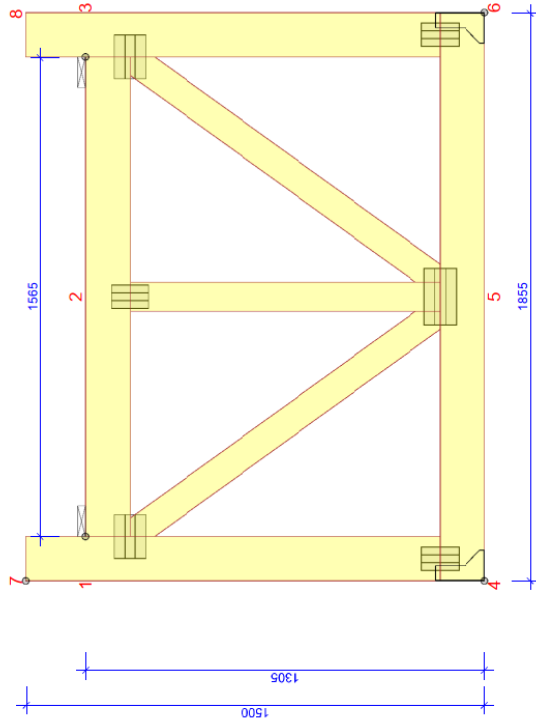
**Budowa** budynku żłobka w ramach zadania pn: „Adaptacja dokumentacji projektowej Żłobka Publicznego w lokalizacji przy ul. Kombatantów wraz z budową Żłobka”  
97-200 Tomaszów Mazowiecki, ul. Kombatantów 5, dz. nr 373, 372, 382/93 oraz 376, 382/56



**PROJEKT KONSTRUKCJI DACHU**

**Budowa** budynku żłobka w ramach zadania pn: „Adaptacja dokumentacji projektowej Żłobka Publicznego w lokalizacji przy ul. Kombatantów wraz z budową Żłobka”  
97-200 Tomaszów Mazowiecki, ul. Kombatantów 5, dz. nr 373, 372, 382/93 oraz 376, 382/56

STEŻENIA ZGODNIE Z TABELĄ TARCICY A STABILNOŚĆ CAŁEJ KONSTRUKCJI POWINNA BYĆ ZAPROJEKTOWANA OSOBNO  
LONGITUDINAL BRACES MUST BE INSTALLED PRIOR TO STANDING ON HORIZONTAL TOP CHORDS  
☒ OZNACZA STEŻENIE



**b3 - 2szl.**

TARCICA		GRUBOŚĆ	KLASA	STEŻENIE
WIĄZAR- OD-DO	WYSOKOŚĆ	60 mm		mm
1-3	145	C24		1895
4-6	145	C24		1895
4-7	145	C24		1365
6-8	145	C24		1365
1-5	95	C24		Brak
2-5	95	C24		Brak
3-5	95	C24		Brak

OBCIĄŻENIA (N/m <sup>2</sup> )		
STREFA ŚNIEGOWA:	2	
OBC. ŚNIEGIEM (Sk, 300 m n.p.m.):	900 N/m <sup>2</sup>	
OBC. WIĄTRZEM (q <sub>pz</sub> ):	785 N/m <sup>2</sup>	
OBC. ZMIENNE NA PASIE DOLNYM:	500	
OBC. STAŁE NA SUFICIE:	500	
OBC. STAŁE NA DACHU:	2400	
POZOSTAŁE OBCIĄŻENIA DOSTĘPNE SĄ NA WYDRUKACH OBLICZENIOWYCH		
DODANO CIĘŻAR WŁASNY		

USTAWIENIA OGÓLNE		
GRUBOŚĆ TARCICY (mm):	60	
CIEŻAR WIĄZARA (kg/ważiwe):	37	
ROZSTAW WIĄZARÓW (mm):	1000	
WSPÓŁCZYNNIK REDYSTRYBUCJI OBCIĄŻEŃ:	1	
KLASA KONSEKWENCJI:	CC2	
KLASA UŻYTKOWANIA:	2 = 65% <= WW < 85%	
STEŻENIA: ZOBACZ TABELĘ TARCICY		

WYTYCZNE OGÓLNE		
KONSTRUKCJA ZOSTAŁA OBLICZONA PRZY UŻYCIU PROGRAMI KOMPUTEROWEGO "MITEK PAMIR".		
WIĄZAR-DACH - LICENCE: 3868		
NORMA DO PROJEKTU: PN-EN 1995-1-1:2010 + NA PEŁNE REZULTATY OBLICZEN DOSTĘPNE NA WYDR. OBLICZEN		

WYTYCZNE OGÓLNE	
NAZWA OBIEKTU	Adaptacja dokumentacji projektowej Żłobka Publicznego
ADRES OBIEKTU	97-200 Tomaszów Mazowiecki, ul. Kombatantów 5
TYTUŁ RYSUNKU	Wiązar b3
PROJEKTOWAŁ	mgr. inż. Maciej Ziółek
OPRACOWAŁ	
SPRAWDZIŁ	mgr.inż. Ewa Owczarek

WERSJA: 10.0 SR1 (3dł:3919) CZAS: 22.35

Plik: p-87-2021 żłobek Tomaszow Maz

**PROJEKT KONSTRUKCJI DACHU**

**Budowa** budynku żłobka w ramach zadania pn: „Adaptacja dokumentacji projektowej Żłobka Publicznego w lokalizacji przy ul. Kombatantów wraz z budową Żłobka”  
97-200 Tomaszów Mazowiecki, ul. Kombatantów 5, dz. nr 373, 372, 382/93 oraz 376, 382/56

**b4 - 2szt.**

STĘŻENIA ZGODNIE Z TABELĄ TARCICY A STABILNOŚĆ CAŁEJ KONSTRUKCJI POWINNA BYĆ ZAPROJEKTOWANA OSOBNO  
LONGITUDINAL BRACES MUST BE INSTALLED PRIOR TO STANDING ON HORIZONTAL TOP CHORDS  
☒ OZNACZA STĘŻENIE

TARCICA		GRUBOŚĆ 60 mm		STĘŻENIE	
WIĄZAR- OD.-DO	WYSOKOŚĆ mm	KLASA	mm	mm	mm
1-2	145	C24	1616	1616	
3-4	145	C24	1395	1395	
5-6	145	C24	1395	1395	
1-4	95	C24	Brak	Brak	
2-4	95	C24	Brak	Brak	

POZOSTAŁE OBCIĄŻENIA DOSTĘPNE SA NA WYDRUKACH OBCIĄŻEŃ  
DODANO CIĘŻAR WŁASNY

OBCIĄŻENIA (N/m <sup>2</sup> )	
STREFA ŚNIEGOWA:	2
OBC. ŚNIEGIEM (SK, 300 m n.p.m.):	900 N/m <sup>2</sup>
OBC. WIATREM (qpz):	785 N/m <sup>2</sup>
OBC. ZMIENNE NA PASIE DOLNYM:	500
OBC. STAŁE NA SUFIDIE:	500
OBC. STAŁE NA DACHU:	2400

USTAWIENIA OGÓLNE	
GRUBOŚĆ TARCICY (mm):	60
CIĘŻAR WIĄZARA (kg/waistwę):	35
ROZSTAW WIĄZARÓW (mm):	1000
WSPÓŁCZYNNIK REDYSTRYBUCJI OBCIĄŻEŃ:	1
KLASA KONSEKWENCJI:	CC2
KLASA UŻYTKOWANIA:	2 = 65% <= WW < 65%
STĘŻENIA: ZOBACZ TABELĘ TARCICY	LINK jest chroniony prawem autorskim. Link może być kopowany, rozprowadzany lub wykorzystywany w inny sposób bez zgody autora.

WYTYCZNE OGÓLNE	
KONSTRUKCJA ZOSTAŁA OBLICZONA PRZY UŻYCIU PROGRAMU KOMPUTEROWEGO "MITEK PAMIR".	
WIĄZAR-DACH - LICENSE: 3868	
NORMA DO PROJEKTU: PN-EN 1995-1-1:2010 + NA	
PELNE REZULTATY OBLICZEŃ DOSTĘPNE NA WYDR. OBLICZEN	

NAZWA OBIEKTU	Adaptacja dokumentacji projektowej Żłobka Publicznego
ADRES OBIEKTU	97-200 Tomaszów Mazowiecki, ul. Kombatantów 5
TYTUŁ RYSUNKU	Wiązar b4
PROJEKTOWAŁ	mgr. inż. Maciej Ziółek
OPRACOWAŁ	
SPRAWDZIŁ	mgr. inż. Ewa Owczarek

WERSJA: 10.0 SR1 (3.06.2019)      CZAS: 22:35      Plik: p-87-2021 żłobek Tomaszów Maz

**PROJEKT KONSTRUKCJI DACHU**

**Budowa** budynku żłobka w ramach zadania pn: „Adaptacja dokumentacji projektowej Żłobka Publicznego w lokalizacji przy ul. Kombatantów wraz z budową Żłobka”  
97-200 Tomaszów Mazowiecki, ul. Kombatantów 5, dz. nr 373, 372, 382/93 oraz 376, 382/56

**b5 - 2szl.**

STĘŻENIA ZGODNIE Z TABELĄ TARCICY A STABILNOŚĆ CAŁEJ KONSTRUKCJI POWINNA BYĆ ZAPROJEKTOWANA OSOBNO  
LONGITUDINAL BRACES MUST BE INSTALLED PRIOR TO STANDING ON HORIZONTAL TOP CHORDS  
☒ OZNACZA STĘŻENIE

TARCICA	GRUBOŚĆ 60 mm	STĘŻENIE mm
WIĄZAR: 1	145	1041
2-2	145	1031
3-3	145	1355
4-4	145	1355
5-5	145	1355
6-6	95	Brak
7-7	95	Brak
8-8	95	Brak

OBCIĄŻENIA (N/m²)	
STREFA ŚNIEGOWA:	2
OBC. ŚNIEGIEM (sk. 300 m n.p.m.):	900 N/m²
OBC. WIĄTREM (qp(z)):	785 N/m²
OBC. ZMIENNE NA PASIE DOLNYM:	500
OBC. STALE NA SUFICIE:	500
OBC. STALE NA DACHU:	2400
POZOSTAŁE OBCIĄŻENIA DOSTĘPNE SA NA WYDRUKACH OBLICZEŃ DODANO CIĘŻAR WŁASNY	

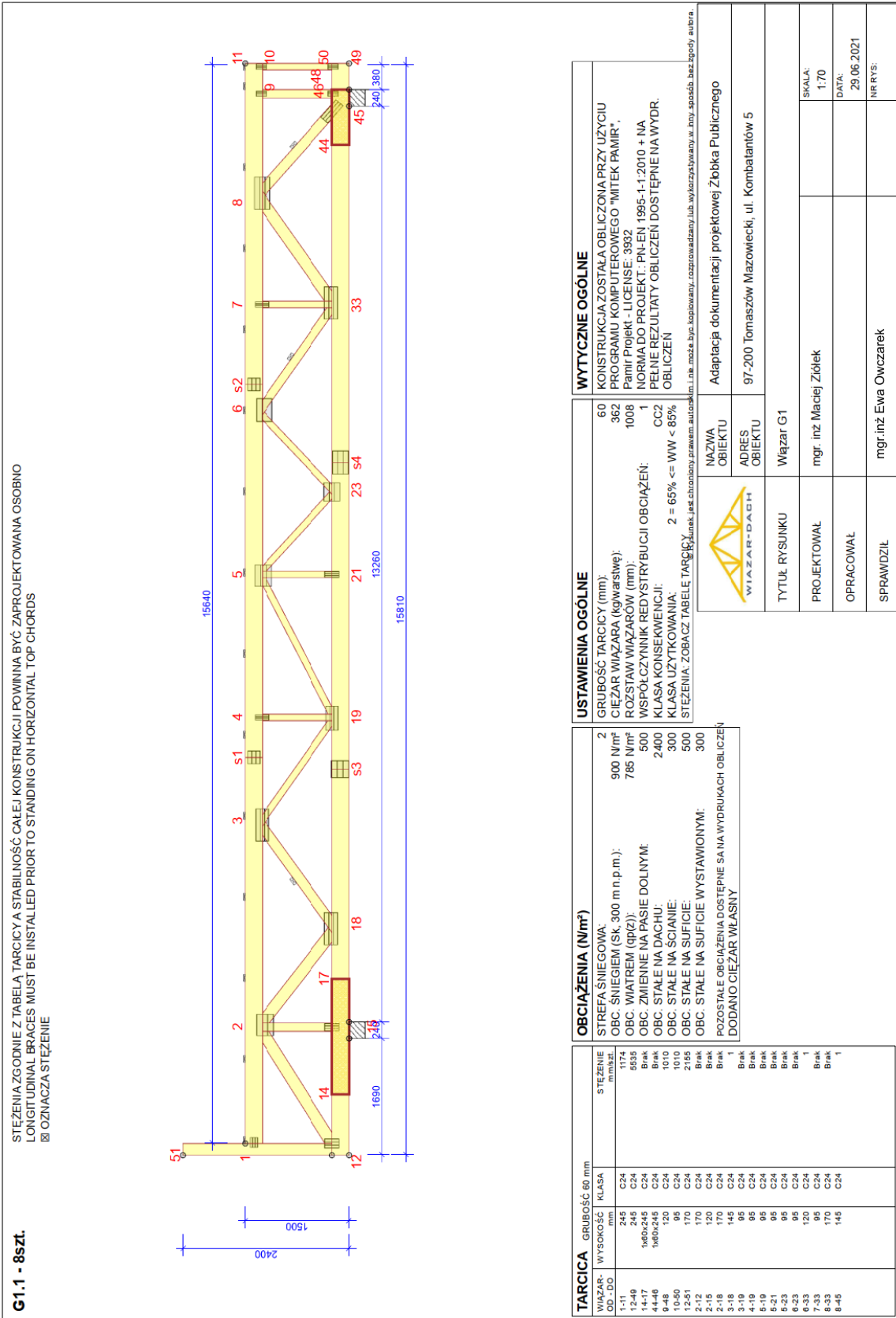
USTAWIENIA OGÓLNE	
GRUBOŚĆ TARCICY (mm)	60
CIĘŻAR WIĄZARA (kg/ważstwe):	36
ROZSTAW WIĄZARÓW (mm):	1000
WSPÓŁCZYNNIK REDYSTRYBUCJI OBCIĄŻEN:	1
KLASA KONSEKWENCJI:	CC2
KLASA UŻYTKOWANIA:	2 = 65% <= WW < 85%
STĘŻENIA: ZOBACZ TABELĘ TARCICY	

WYTYCZNE OGÓLNE	
KONSTRUKCJA ZOSTAŁA OBLICZONA PRZY UŻYCIU PROGRAMU KOMPUTEROWEGO "MITEK PAMIR".	
WIĄZAR-DACH - LICENSE: 3868	
NORMA DO PROJEKTU: PN-EN 1995-1-1:2010 + NA PEŁNE REZULTATY OBLICZEŃ DOSTĘPNE NA WYDR. OBLICZEN	
Min. Inż. Maciej Ziolek, jest chroniony prawem autorskim. Inż. może być kopiowany, rozprowadzany lub wykorzystywany w inny sposób, bez zgody autora.	

NAZWA OBIEKTU	Adaptacja dokumentacji projektowej Żłobka Publicznego
ADRES OBIEKTU	97-200 Tomaszów Mazowiecki, ul. Kombatantów 5
TYTUŁ RYSUNKU	Wiązar b5
PROJEKTOWAŁ	mgr. inż. Maciej Ziolek
OPRACOWAŁ	
SPRAWDZIŁ	mgr. inż. Ewa Owczarek
WERSJA: 10.0 SR1 (30b3919)	CZAS: 22.35
	Plk: p-87-2021 żłobek Tomaszów Maz

# PROJEKT KONSTRUKCJI DACHU

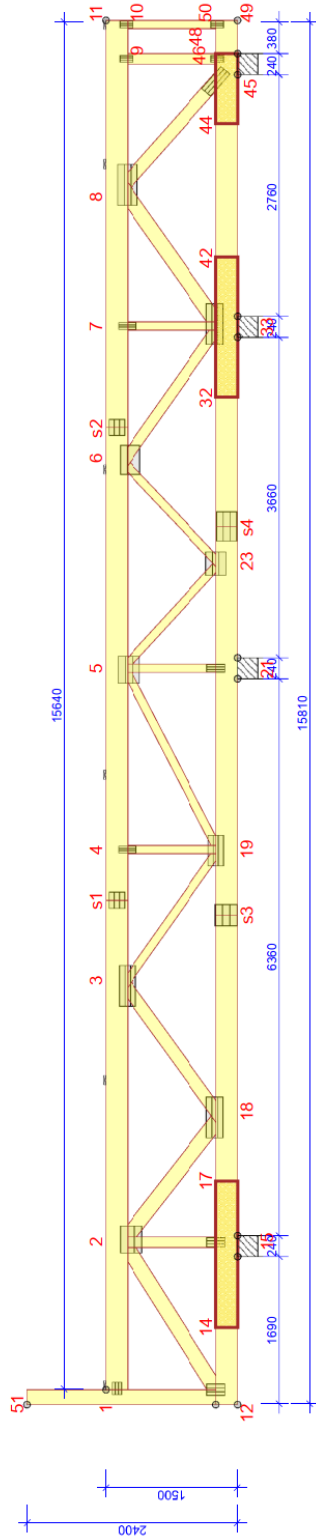
**Budowa** budynku żłobka w ramach zadania pn: „Adaptacja dokumentacji projektowej Żłobka Publicznego w lokalizacji przy ul. Kombatantów wraz z budową Żłobka”  
97-200 Tomaszów Mazowiecki, ul. Kombatantów 5, dz. nr 373, 372, 382/93 oraz 376, 382/56



**PROJEKT KONSTRUKCJI DACHU**

**Budowa** budynku żłobka w ramach zadania pn: „Adaptacja dokumentacji projektowej Żłobka Publicznego w lokalizacji przy ul. Kombatantów wraz z budową Żłobka” 97-200 Tomaszów Mazowiecki, ul. Kombatantów 5, dz. nr 373, 372, 382/93 oraz 376, 382/56

STEŻENIA ZGODNIE Z TABELĄ TARCICY A STABILNOŚĆ CAŁEJ KONSTRUKCJI POWINNA BYĆ ZAPROJEKTOWANA OSOBNO  
LONGITUDINAL BRACES MUST BE INSTALLED PRIOR TO STANDING ON HORIZONTAL TOP CHORDS  
☒ OZNACZA STEŻENIE



**G1.10 - 1szt.**

TARCICA	GRUBOŚĆ 60 mm	STEŻENIE (mm)	WYTYCZNE OGÓLNE	USTAWIENIA OGÓLNE	WYTYCZNE OGÓLNE
WIĄZAR: WYSOKOŚĆ KLASA					
1-11	245	900	GRUBOŚĆ TARCICY (mm): 60	CIEŻAR WIĄZARA (kg/waśnię): 373	KONSTRUKCJA ZOSTAŁA OBLICZONA PRZY UŻYCIU PROGRAMU KOMPUTEROWEGO "MITEK PAMIR".
12-49	245	785	OBC. ŚNIEGIEM (sk, 300 m n.p.m.): 2	ROZSTAW WIĄZARÓW (mm): 1000	Panir Projekt - LICENCE: 3932
14-17	1x60x245	Brak	OBC. WIĄTRZEM (qp(z)): 500	WSPÓŁCZYNNIK REDYSTRYBUCJI OBCIĄŻEŃ: 1	NORMA DO PROJEKTU: PN-EN 1995-1-1:2010 + NA
32-42	1x60x245	Brak	OBC. ZMIENNE NA PASIE DOLNYM: 2400	KLASA KONSEKWENCJI: CC2	PEŁNE REZULTATY OBLICZEŃ DOSTĘPNE NA WYDR.
44-46	1x60x245	Brak	OBC. STALE NA DACHU: 1010	KLASA UŻYTKOWANIA: 2 = 65% <= WW < 85%	OBLICZEN
9-18	120	1010	OBC. STALE NA ŚCIANIE: 500	STEŻENIA: ZOBACZ TABELĘ TARCICY	
10-50	95	1010	OBC. STALE NA SUFLOCIE: 300		
11-21	170	1010	OBC. STALE NA SUFLOCIE WYSTAWIONYM: 300		
2-15	170	Brak	POZOSTAŁE OBCIĄŻENIA DOSTĘPNE SA NA WYDRUKACH OBLICZEŃ		
2-18	120	Brak	DODANO CIĘŻAR WŁASNY	NAZWA OBIEKTU	Adaptacja dokumentacji projektowej Żłobka Publicznego
3-18	145	Brak		ADRES OBIEKTU	97-200 Tomaszów Mazowiecki, ul. Kombatantów 5
3-19	95	Brak			
4-19	95	Brak		TYTUŁ RYSUNKU	Wiązar G1
5-19	95	Brak		PROJEKTOWAŁ	mgr. inż. Maciej Ziółek
5-23	95	Brak		OPRACOWAŁ	
6-23	95	Brak		SPRAWDZIŁ	mgr.inż. Ewa Owczarek
6-33	120	Brak			
7-33	95	Brak			
8-33	170	Brak			
8-45	145	Brak			

WERSJA: 10.0 SR1 (3ab3919) CZAS: 11:21 Plik: p-87-2021 żłobek Tomaszów Maz

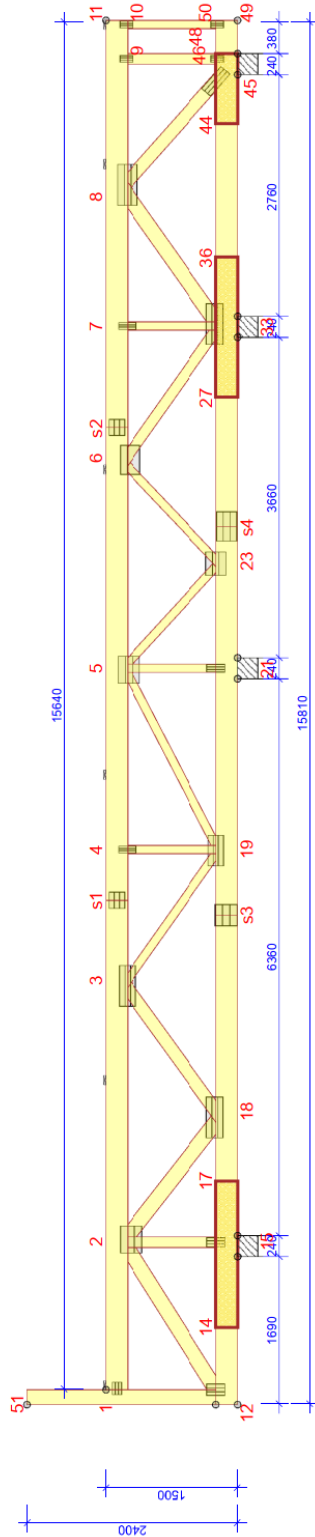



# PROJEKT KONSTRUKCJI DACHU

**Budowa** budynku żłobka w ramach zadania pn: „Adaptacja dokumentacji projektowej Żłobka Publicznego w lokalizacji przy ul. Kombatantów wraz z budową Żłobka”  
97-200 Tomaszów Mazowiecki, ul. Kombatantów 5, dz. nr 373, 372, 382/93 oraz 376, 382/56

**G1.11 - 1szt.**

STĘŻENIA ZGODNIE Z TABELĄ TARCICY A STABILNOŚĆ CAŁEJ KONSTRUKCJI POWINNA BYĆ ZAPROJEKTOWANA OSOBNO  
LONGITUDINAL BRACES MUST BE INSTALLED PRIOR TO STANDING ON HORIZONTAL TOP CHORDS  
☒ OZNACZA STĘŻENIE



TARCICA	GRUBOŚĆ 60 mm	STĘŻENIE min/max	OBCIĄŻENIA (N/m <sup>2</sup> )	USTAWIENIA OGÓLNE	WYTYCZNE OGÓLNE
WIĄZAR - WYSOKOŚĆ	KLASA				
1-11	C24	3487	2	GRUBOŚĆ TARCICY (mm): 60	KONSTRUKCJA ZOSTAŁA OBLICZONA PRZY UŻYCIU PROGRAMU KOMPUTEROWEGO "MITEK PAMIR".
12-13	C24	3487	900 N/m <sup>2</sup>	CIEŻAR WIĄZARA (kg/waśnię): 373	Pamir Projekt - LICENCE: 3932
14-17	C24	Brak	785 N/m <sup>2</sup>	ROZSTAW WIĄZARÓW (mm): 1000	NORMA DO PROJEKTU: PN-EN 1995-1-1:2010 + NA
18-19	C24	Brak	500	WSPÓŁCZYNNIK REDYSTRYBUCJI OBCIĄŻEŃ: 1	PELNE REZULTATY OBLICZEŃ DOSTĘPNE NA WYDR.
20-21	C24	Brak	2400	KLASA KONSEKWENCJI: CC2	OBLICZEN
22-23	C24	Brak	300	KLASA UŻYTKOWANIA: 2 = 65% <= WW < 65%	
24-25	C24	1010	300	STĘŻENIA: ZOBACZ TABELĘ TARCICY	
26-27	C24	2195	300	LINK jest chroniony prawem autorskim i nie może być kopiowany, rozprowadzany lub wykorzystywany w inny sposób bez zgody autora.	
28-29	C24	Brak	300		
30-31	C24	Brak			
32-33	C24	Brak			
34-35	C24	Brak			
36-37	C24	Brak			
38-39	C24	Brak			
40-41	C24	Brak			
42-43	C24	Brak			
44-45	C24	Brak			
46-47	C24	Brak			
48-49	C24	Brak			
50-51	C24	Brak			
<p>POZOSTAŁE OBCIĄŻENIA DOSTĘPNE SĄ NA WYDRUKACH OBLICZEŃ DODANO CIEŻAR WŁASNY</p>					
		<p>NAZWA OBIEKTU: Adaptacja dokumentacji projektowej Żłobka Publicznego</p> <p>ADRES OBIEKTU: 97-200 Tomaszów Mazowiecki, ul. Kombatantów 5</p> <p>TYTUŁ RYSUNKU: Wiązar G1</p> <p>PROJEKTOWAŁ: mgr. inż. Maciej Ziolek</p> <p>OPRACOWAŁ: mgr. inż. Ewa Owczarek</p> <p>SPRAWDZIŁ: mgr. inż. Ewa Owczarek</p>			
<p>WERSJA: 10.0 SR1 (30.03.2019)</p>		<p>SKALA: 1:70</p> <p>DATA: 29.06.2021</p> <p>NR RYS.: 1</p>			
		<p>PLIK: p-87-2021 żłobek Tomaszów Maz</p> <p>CZAS: 11:21</p>			

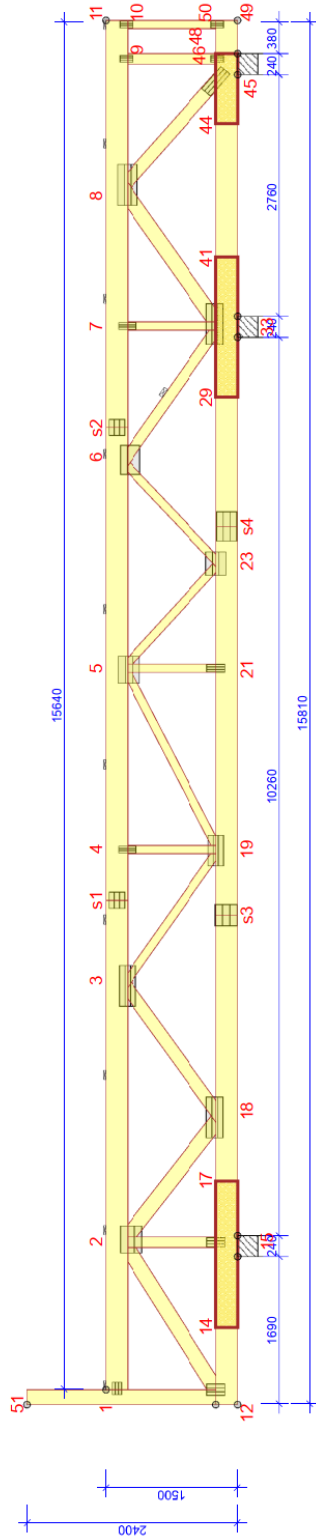



# PROJEKT KONSTRUKCJI DACHU

**Budowa** budynku żłobka w ramach zadania pn: „Adaptacja dokumentacji projektowej Żłobka Publicznego w lokalizacji przy ul. Kombatantów wraz z budową Żłobka” 97-200 Tomaszów Mazowiecki, ul. Kombatantów 5, dz. nr 373, 372, 382/93 oraz 376, 382/56

STEŻENIA ZGODNIE Z TABELĄ TARCICY A STABILNOŚĆ CAŁEJ KONSTRUKCJI POWINNA BYĆ ZAPROJEKTOWANA OSOBNO  
LONGITUDINAL BRACES MUST BE INSTALLED PRIOR TO STANDING ON HORIZONTAL TOP CHORDS  
☒ OZNACZA STEŻENIE

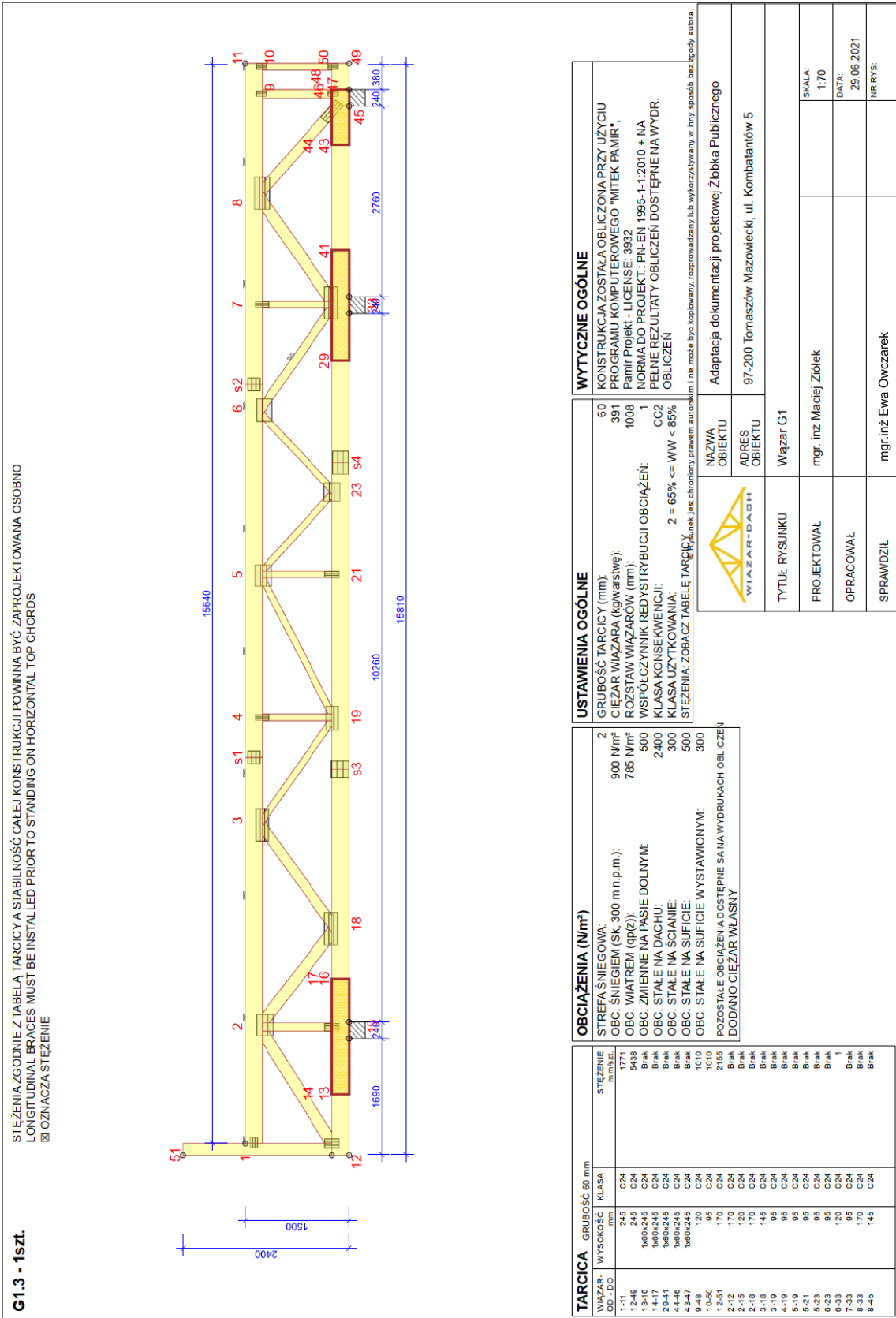
G1.2 - 6szl.



TARCICA	GRUBOŚĆ 60 mm	STEŻENIE mm	WYTYCZNE OGÓLNE	USTAWIENIA OGÓLNE	OBCIĄŻENIA (N/m <sup>2</sup> )	WYTYCZNE OGÓLNE
WIĄZAR: WYSOKOŚĆ KLASA						
1-11	245	1772	60	GRUBOŚĆ TARCICY (mm)	2	KONSTRUKCJA ZOSTAŁA OBLICZONA PRZY UŻYCIU PROGRAMU KOMPUTEROWEGO "MITEK PAMIR".
12-49	245	5342	373	CIEŻAR WIĄZARA (kg/ważstwie)	900 N/m <sup>2</sup>	PROGRAMIU LICENCJONOWANEGO "MITEK PAMIR".
14-17	1x60x245	Brak	1008	ROZSTAW WIĄZARÓW (mm)	785 N/m <sup>2</sup>	Patent Projekt - LICENSE: 3932
29-41	1x60x245	Brak	1	WSPÓŁCZYNNIK REDYSTRYBUCJI OBCIĄŻEN:	500	NORMA DO PROJEKTU: PN-EN 1995-1-1:2010 + NA
44-48	1x60x245	Brak	CC2	KLASA KONSEKWENCJI:	2400	PELNE REZULTATY OBLICZEŃ DOSTĘPNE NA WYDR.
9-48	120	1010	2 = 65% <= WW < 85%	KLASA UŻYTKOWANIA:	300	OBLICZEN
10-50	95	1010	STEŻENIA: ZOBACZ TABELĘ TARCICY.		500	
11-17	170	2145			300	
2-15	120	Brak				
2-18	170	Brak				
3-18	145	Brak				
4-19	95	Brak				
5-21	95	Brak				
5-23	95	Brak				
6-23	95	Brak				
6-33	120	Brak				
7-33	95	Brak				
8-33	170	Brak				
8-45	145	Brak				
					NAZWA OBIEKTU 97-200 Tomaszów Mazowiecki, ul. Kombatantów 5	
			TYTUŁ RYSUNKU Wiązar G1		ADRES OBIEKTU 97-200 Tomaszów Mazowiecki, ul. Kombatantów 5	
			PROJEKTOWAŁ mgr. inż. Maciej Ziolek		SKALA: 1:70	
			OPRACOWAŁ mgr.inż. Ewa Owczarek		DATA: 29.06.2021	
			SPRAWDZIŁ mgr.inż. Ewa Owczarek		NR RYS: 1:70	
			WERSJA: 10.0 SR1 (30b3919)		CZAS: 11:21	
			Plik: p-87-2021 żłobek Tomaszów Maz			

**PROJEKT KONSTRUKCJI DACHU**

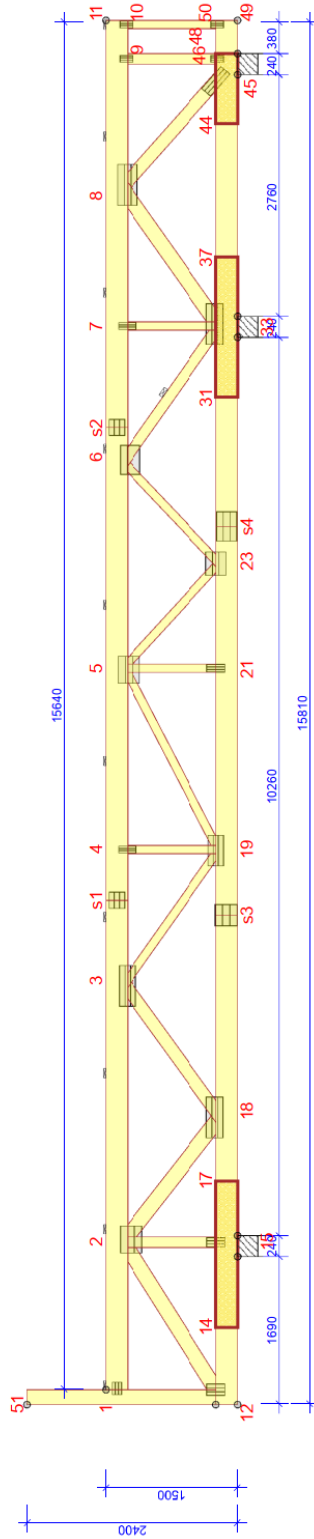
**Budowa** budynku żłobka w ramach zadania pn: „Adaptacja dokumentacji projektowej Żłobka Publicznego w lokalizacji przy ul. Kombatantów wraz z budową Żłobka”  
97-200 Tomaszów Mazowiecki, ul. Kombatantów 5, dz. nr 373, 372, 382/93 oraz 376, 382/56



**PROJEKT KONSTRUKCJI DACHU**

**Budowa** budynku żłobka w ramach zadania pn: „Adaptacja dokumentacji projektowej Żłobka Publicznego w lokalizacji przy ul. Kombatantów wraz z budową Żłobka”  
97-200 Tomaszów Mazowiecki, ul. Kombatantów 5, dz. nr 373, 372, 382/93 oraz 376, 382/56

**G1.4 - 7szl.**  
STĘŻENIA ZGODNIE Z TABELĄ TARCICY A STABILNOŚĆ CAŁEJ KONSTRUKCJI POWINNA BYĆ ZAPROJEKTOWANA OSOBNO  
LONGITUDINAL BRACES MUST BE INSTALLED PRIOR TO STANDING ON HORIZONTAL TOP CHORDS  
☒ OZNACZA STĘŻENIE



TARCICA		GRUBOŚĆ 60 mm		STĘŻENIE	
WIĘZAR:	WYSOKOŚĆ	KLASA	KLASA	mm/2	mm/2
1-11	245	C24	C24	175	175
1-249	245	C24	C24	5395	5395
14-17	1x60x245	C24	C24	Brak	Brak
31-37	1x60x245	C24	C24	Brak	Brak
44-46	1x60x245	C24	C24	Brak	Brak
9-48	120	C24	C24	1010	1010
10-50	95	C24	C24	1010	1010
1-11	170	C24	C24	Brak	Brak
2-15	170	C24	C24	Brak	Brak
2-15	120	C24	C24	Brak	Brak
2-18	145	C24	C24	Brak	Brak
3-18	95	C24	C24	Brak	Brak
4-19	95	C24	C24	Brak	Brak
5-21	95	C24	C24	Brak	Brak
5-23	95	C24	C24	Brak	Brak
6-23	95	C24	C24	Brak	Brak
6-33	120	C24	C24	1	1
7-33	95	C24	C24	Brak	Brak
8-33	170	C24	C24	Brak	Brak
8-45	145	C24	C24	Brak	Brak


  

OBCIĄŻENIA (N/m²)	
STREFA ŚNIEGOWA:	2
OBC. ŚNIEGIEM (sk. 300 m n.p.m.):	900 N/m²
OBC. WIATREM (qp(z)):	785 N/m²
OBC. ZMIENNE NA PASIE DOLNYM:	500
OBC. STAŁE NA DACHU:	2400
OBC. STAŁE NA ŚCIANIE:	300
OBC. STAŁE NA SUFICIE:	500
OBC. STAŁE NA SUFICIE WYSTAWIONYM:	300
POZOSTAŁE OBCIĄŻENIA DOSTĘPNE SA NA WYDRUKACH OBLICZEŃ	
DODANO CIĘŻAR WŁASNY	

WYTYCZNE OGÓLNE	
GRUBOŚĆ TARCICY (mm)	60
CIĘŻAR WIĘZARA (kg/ważstwie):	373
ROZSTAW WIĘZARÓW (mm):	1000
WSPÓŁCZYNNIK REDYSTRYBUCJI OBCIĄŻEŃ:	1
KLASA KONSEKWENCJI:	CC2
KLASA UŻYTKOWANIA:	2 = 65% ≤ WW < 85%
STĘŻENIA: ZOBACZ TABELĘ TARCICY	

USTAWIENIA OGÓLNE	
NAZWA OBIEKTU	Adaptacja dokumentacji projektowej Żłobka Publicznego
ADRES OBIEKTU	97-200 Tomaszów Mazowiecki, ul. Kombatantów 5
	
TYTUŁ RYSUNKU	Więzary G1
PROJEKTOWAŁ	mgr. inż. Maciej Ziolek
OPRACOWAŁ	
SPRAWDZIŁ	mgr.inż. Ewa Owczarek

WYTYCZNE OGÓLNE	
KONSTRUKCJA ZOSTAŁA OBLICZONA PRZY UŻYCIU PROGRAMU KOMPUTEROWEGO "MITEK PAMIR". Pamir Projekt - LICENCE: 3932 NORMA DO PROJEKTU: PN-EN 1995-1-1:2010 + NA PEŁNE REZULTATY OBLICZEŃ DOSTĘPNE NA WYDR. OBLICZEN	
<small>(m.in. może być kopiowany, rozprowadzany lub wykorzystywany w inny sposób, bez zgody autora.)</small>	

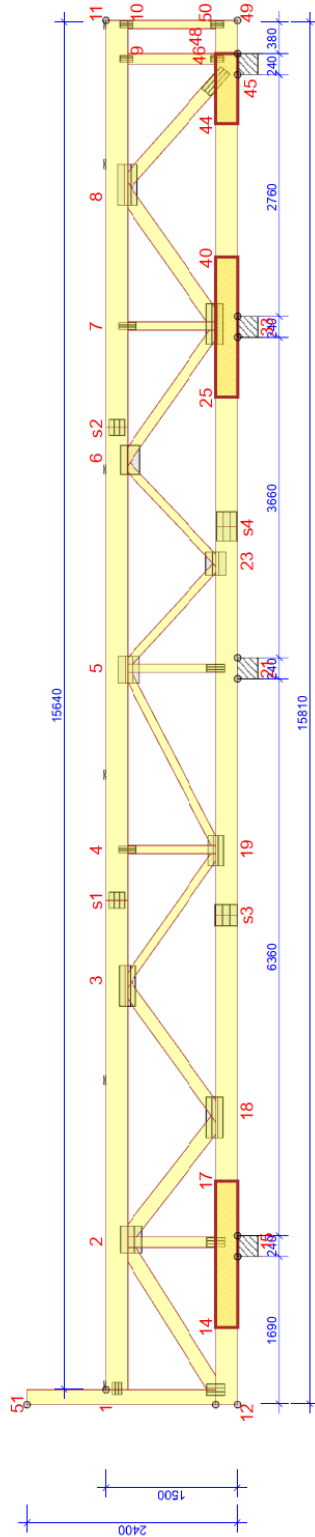
WERSJA: 10.0 SR1 (3ab:3919)	CZAS: 11:21	Plik: p-87-2021 żłobek Tomaszów Maz
-----------------------------	-------------	-------------------------------------

# PROJEKT KONSTRUKCJI DACHU

**Budowa** budynku żłobka w ramach zadania pn: „Adaptacja dokumentacji projektowej Żłobka Publicznego w lokalizacji przy ul. Kombatantów wraz z budową Żłobka”  
97-200 Tomaszów Mazowiecki, ul. Kombatantów 5, dz. nr 373, 372, 382/93 oraz 376, 382/56

**G1.5 - 1szt.**

STĘŻENIA ZGODNIE Z TABELĄ TARCICY A STABILNOŚĆ CAŁEJ KONSTRUKCJI POWINNA BYĆ ZAPROJEKTOWANA OSOBNO  
LONGITUDINAL BRACES MUST BE INSTALLED PRIOR TO STANDING ON HORIZONTAL TOP CHORDS  
☒ OZNACZA STĘŻENIE



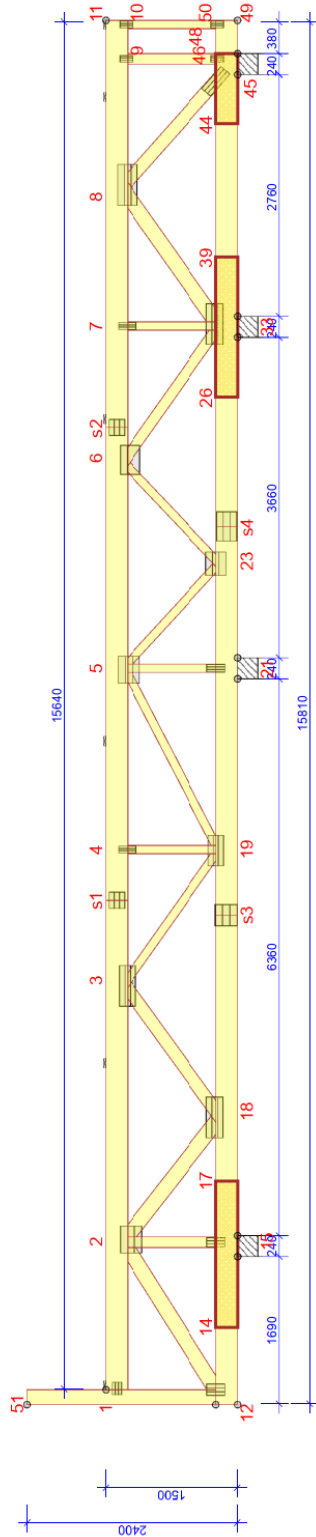
TARCICA	GRUBOŚĆ 60 mm	STĘŻENIE min/max	OBCIĄŻENIA (N/m <sup>2</sup> )	USTAWIENIA OGÓLNE	WYTYCZNE OGÓLNE
WIĄZAR - WYSOKOŚĆ	KLASA				
1-17	C24	3487	2	GRUBOŚĆ TARCICY (mm): 60	KONSTRUKCJA ZOSTAŁA OBLICZONA PRZY UŻYCIU PROGRAMU KOMPUTEROWEGO "MITEK PAMIR".
14-17	C24	3487	900 N/m <sup>2</sup>	CIEŻAR WIĄZARA (kg/waśnię): 373	Pamir Projekt - LICENCE: 3932
28-40	C24	Brak	785 N/m <sup>2</sup>	ROZSTAW WIĄZARÓW (mm): 1000	NORMA DO PROJEKTU: PN-EN 1995-1-1:2010 + NA
44-46	C24	Brak	500	WSPÓŁCZYNNIK REDYSTRYBUCJI OBCIĄŻEŃ: 1	PELNE REZULTATY OBLICZEŃ DOSTĘPNE NA WYDR. OBLICZEN
9-48	C24	Brak	2400	KLASA KONSEKWENCJI: CC2	
10-50	C24	1010	300	KLASA UŻYTKOWANIA: 2 = 65% <= WW < 65%	
12-51	C24	2195	500	STĘŻENIA: ZOBACZ TABELĘ TARCICY	
12	C24	Brak	300	LINK jest chroniony prawem autorskim i nie może być kopiowany, rozprowadzany lub wykorzystywany w inny sposób bez zgody autora.	
2-18	C24	120	300		
3-18	C24	145	300		
4-19	C24	Brak			
5-19	C24	Brak			
6-21	C24	Brak			
6-23	C24	Brak			
6-33	C24	120			
8-33	C24	Brak			
8-45	C24	Brak			
				NAZWA OBIEKTU	Adaptacja dokumentacji projektowej Żłobka Publicznego
				ADRES OBIEKTU	97-200 Tomaszów Mazowiecki, ul. Kombatantów 5
				TYTUŁ RYSUNKU	Wiązar G1
				PROJEKTOWAŁ	mgr. inż. Maciej Ziolek
				OPRACOWAŁ	
				SPRAWDZIŁ	mgr. inż. Ewa Owczarek
				SKALA:	1:70
				DATA:	29.06.2021
				NR RYS:	
				WERSJA: 10.0 SR1 (30.03.19)	
				CZAS: 11:21	
				Plik: p-87-2021 żłobek Tomaszów Maz	

# PROJEKT KONSTRUKCJI DACHU

**Budowa** budynku żłobka w ramach zadania pn: „Adaptacja dokumentacji projektowej Żłobka Publicznego w lokalizacji przy ul. Kombatantów wraz z budową Żłobka” 97-200 Tomaszów Mazowiecki, ul. Kombatantów 5, dz. nr 373, 372, 382/93 oraz 376, 382/56

STEŻENIA ZGODNIE Z TABELĄ TARCICY A STABILNOŚĆ CAŁEJ KONSTRUKCJI POWINNA BYĆ ZAPROJEKTOWANA OSOBNO  
LONGITUDINAL BRACES MUST BE INSTALLED PRIOR TO STANDING ON HORIZONTAL TOP CHORDS  
☒ OZNACZA STEŻENIE

**G1.6 - 1szl.**



TARCICA	GRUBOŚĆ 60 mm	STEŻENIE mm
WIĄZAR: WYSOKOŚĆ KLASA		
1-11	245	9870
12-49	245	9110
14-17	1x60x245	Brak
28-39	1x60x245	Brak
44-48	1x60x245	Brak
9-48	120	1010
10-50	95	1010
11-51	120	1010
2-15	170	Brak
2-15	170	Brak
2-18	170	Brak
3-18	145	Brak
4-19	95	Brak
5-21	95	Brak
5-23	95	Brak
6-23	95	Brak
6-33	120	Brak
7-33	95	Brak
8-33	170	Brak
8-45	145	Brak

OBCIĄŻENIA (N/m²)	USTAWIENIA OGÓLNE	WYTYCZNE OGÓLNE
STREFA ŚNIEGOWA: OBC. ŚNIEGIEM (sk, 300 m n.p.m.): OBC. WIATREM (qp(z)): OBC. ZMIENNE NA PASIE DOLNYM: OBC. STALE NA DACHU: OBC. STALE NA ŚCIANIE: OBC. STALE NA SUFICIE: OBC. STALE NA SUFICIE WYSTAWIONYM: DODANO CIĘŻAR WŁASNY	GRUBOŚĆ TARCICY (mm): 60 CIĘŻAR WIĄZARA (kg/ważstwe): 373 ROZSTAW WIĄZARÓW (mm): 1000 WSPÓŁCZYNNIK REDYSTRYBUCJI OBCIĄŻEŃ: 1 KLASA KONSEKWENCJI: CC2 KLASA UŻYTKOWANIA: 2 = 65% <= WW < 85% STEŻENIA: ZOBACZ TABELĘ TARCICY.	KONSTRUKCJA ZOSTAŁA OBLICZONA PRZY UŻYCIU PROGRAMU KOMPUTEROWEGO "MITEK PAMIR". Pamir Projekt - LICENCE: 3932 NORMA DO PROJEKTU: PN-EN 1995-1-1:2010 + NA PEŁNE REZULTATY OBLICZEŃ DOSTĘPNE NA WYDR. OBLICZEN
	NAZWA OBIEKTU WIĄZAR-DACH	Adaptacja dokumentacji projektowej Żłobka Publicznego
	ADRES OBIEKTU Wiązar G1	97-200 Tomaszów Mazowiecki, ul. Kombatantów 5
	TYTUŁ RYSUNKU PROJEKTOWAŁ	mgr. inż. Maciej Ziółek
	OPRACOWAŁ	mgr. inż. Ewa Owczarek
	SPRAWDZIŁ	

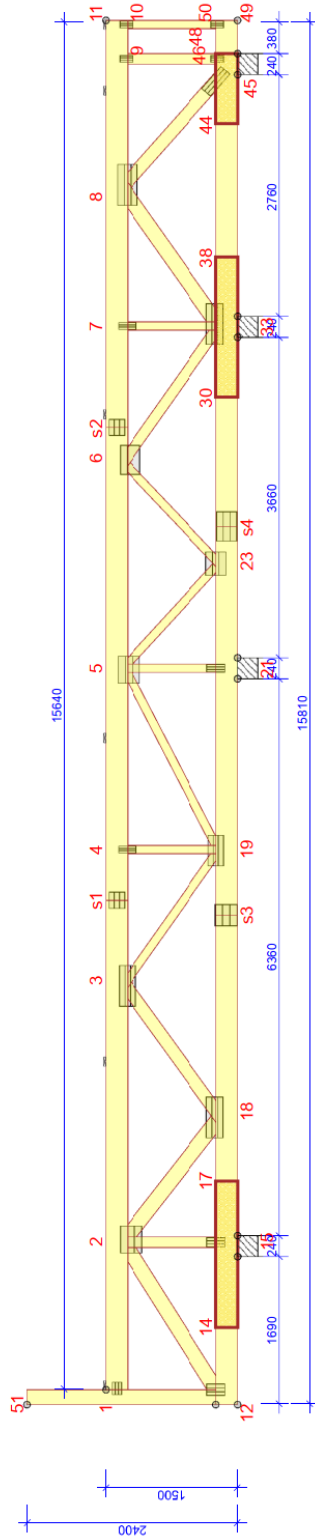
WERSJA: 10.0 SR1 (3ab3919) CZAS: 11:21  
Plik: p-87-2021 żłobek Tomaszów Maz

# PROJEKT KONSTRUKCJI DACHU

**Budowa** budynku żłobka w ramach zadania pn: „Adaptacja dokumentacji projektowej Żłobka Publicznego w lokalizacji przy ul. Kombatantów wraz z budową Żłobka”  
97-200 Tomaszów Mazowiecki, ul. Kombatantów 5, dz. nr 373, 372, 382/93 oraz 376, 382/56

**G1.7 - 1szł.**

STĘŻENIA ZGODNIE Z TABELĄ TARCICY A STABILNOŚĆ CAŁEJ KONSTRUKCJI POWINNA BYĆ ZAPROJEKTOWANA OSOBNO  
LONGITUDINAL BRACES MUST BE INSTALLED PRIOR TO STANDING ON HORIZONTAL TOP CHORDS  
☒ OZNACZA STĘŻENIE



TARCICA	GRUBOŚĆ 60 mm	STĘŻENIE min/max	OBCIĄŻENIA (N/m <sup>2</sup> )	USTAWIENIA OGÓLNE	WYTYCZNE OGÓLNE
WIĄZAR- OD...DO	WYSOKOŚĆ	KLASA	STREFA ŚNIEGOWA: 900 N/m <sup>2</sup> 785 N/m <sup>2</sup> 500 2400 300 300 POZOSTAŁE OBCIĄŻENIA DOSTĘPNE SĄ NA WYDRUKACH OBCIĄŻEŃ DODANO CIĘŻAR WŁASNY	GRUBOŚĆ TARCICY (mm): 60 CIĘŻAR WIĄZARA (kg/waistwę): 373 ROZSTAW WIĄZARÓW (mm): 1000 WSPÓŁCZYNNIK REDYSTRYBUCJI OBCIĄŻEŃ: 1 KLASA KONSEKWENCJI: CC2 KLASA UŻYTKOWANIA: 2 = 65% <= WW < 65% STĘŻENIA: ZOBACZ TABELĘ TARCICY	KONSTRUKCJA ZOSTAŁA OBLICZONA PRZY UŻYCIU PROGRAMU KOMPUTEROWEGO "MITEK PAMIR". Pamir Projekt - LICENCE: 3932 NORMA DO PROJEKTU: PN-EN 1995-1-1:2010 + NA PELNE REZULTATY OBLICZEŃ DOSTĘPNE NA WYDR. OBLICZEN
1-11	245	C24	2195	2	60
1-10	245	C24	Brak	Brak	373
1-11	1000	C24	Brak	Brak	1000
30-38	1000	C24	Brak	Brak	1
44-46	1000	C24	Brak	Brak	CC2
9-48	120	C24	1010	1010	2 = 65% <= WW < 65%
10-50	95	C24	2195	300	STĘŻENIA: ZOBACZ TABELĘ TARCICY
12-51	170	C24	Brak	300	LINK jest chroniony prawem autorskim i nie może być kopiowany, rozprowadzany lub wykorzystywany w inny sposób bez zgody autora.
1-2	120	C24	Brak	Brak	
2-18	170	C24	Brak	Brak	
3-18	145	C24	Brak	Brak	
4-19	95	C24	Brak	Brak	
5-19	95	C24	Brak	Brak	
6-21	95	C24	Brak	Brak	
6-23	95	C24	Brak	Brak	
6-33	120	C24	Brak	Brak	
7-33	95	C24	Brak	Brak	
8-33	170	C24	Brak	Brak	
8-45	145	C24	Brak	Brak	

NAZWA OBIEKTU	WIĄZAR-DACH
ADRES OBIEKTU	97-200 Tomaszów Mazowiecki, ul. Kombatantów 5
TYTUŁ RYSUNKU	Wiązar G1
PROJEKTOWAŁ	mgr. inż. Maciej Ziolek
OPRACOWAŁ	
SPRAWDZIŁ	mgr. inż. Ewa Owczarek

SKALA:	1:70
DATA:	29.06.2021
NR RYS:	

WERSJA: 10.0 SR1 (30.03.19) CZAS: 11:21 Plik: p-87-2021 żłobek Tomaszów Maz

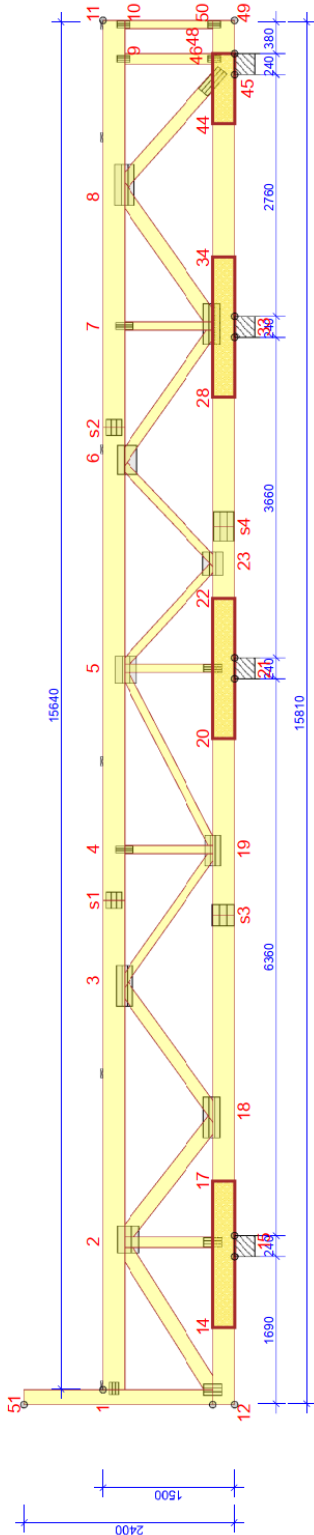


**PROJEKT KONSTRUKCJI DACHU**

**Budowa** budynku żłobka w ramach zadania pn: „Adaptacja dokumentacji projektowej Żłobka Publicznego w lokalizacji przy ul. Kombatantów wraz z budową Żłobka” 97-200 Tomaszów Mazowiecki, ul. Kombatantów 5, dz. nr 373, 372, 382/93 oraz 376, 382/56

STĘŻENIA ZGODNIE Z TABELĄ TARCICY A STABILNOŚĆ CAŁEJ KONSTRUKCJI POWINNA BYĆ ZAPROJEKTOWANA OSOBNO  
LONGITUDINAL BRACES MUST BE INSTALLED PRIOR TO STANDING ON HORIZONTAL TOP CHORDS  
☒ OZNACZA STĘŻENIE

**G1.8 - 1szl.**



TARCICA	GRUBOŚĆ 60 mm	STĘŻENIE	OBCIĄŻENIA (N/m²)	USTAWIENIA OGÓLNE	WYTYCZNE OGÓLNE
WIĄZAR: WYSOKOŚĆ	KLASA	KLASA	STREFA ŚNIEGOWA:	GRUBOŚĆ TARCICY (mm)	KONSTRUKCJA ZOSTAŁA OBLICZONA PRZY UŻYCIU
1-11	245	C24	900 N/m²	385	PROGRAMU KOMPUTEROWEGO "MITEK PAMIR".
12-19	245	C24	785 N/m²	1000	Patent Projekt - LICENCE: 3932
14-17	1x60x245	C24	500	WSPÓŁCZYNNIK REDYSTRYBUCJI OBCIĄŻEŃ:	NORMA DO PROJEKTU: PN-EN 1995-1-1:2010 + NA
20-22	1x60x245	C24	2400	KLASA KONSEKWENCJI:	PEŁNE REZULTATY OBLICZEŃ DOSTĘPNE NA WYDR.
28-34	1x60x245	C24	300	KLASA UŻYTKOWANIA:	OBLICZEN
4-48	120	C24	500	STĘŻENIA: ZOBACZ TABELĘ TARCICY.	
9-48	120	C24	300	2 = 65% <= WW < 85%	
12-51	170	C24	300	POZOSTAŁE OBCIĄŻENIA DOSTĘPNE SĄ NA WYDRUKACH OBLICZEŃ	
2-12	170	C24		DODANO CIĘŻAR WŁASNY	
2-15	120	C24			
2-18	170	C24			
3-18	145	C24			
3-19	95	C24			
4-19	95	C24			
5-19	95	C24			
5-21	95	C24			
5-23	95	C24			
6-23	95	C24			
6-33	120	C24			
7-33	95	C24			
7-35	110	C24			
8-48	140	C24			

NAZWA OBIEKTU	WIAZAR-DACH
ADRES OBIEKTU	97-200 Tomaszów Mazowiecki, ul. Kombatantów 5
TYTUŁ RYSUNKU	Wiązar G1
PROJEKTOWAŁ	mgr. inż. Maciej Ziolek
OPRACOWAŁ	
SPRAWDZIŁ	mgr. inż. Ewa Owczarek

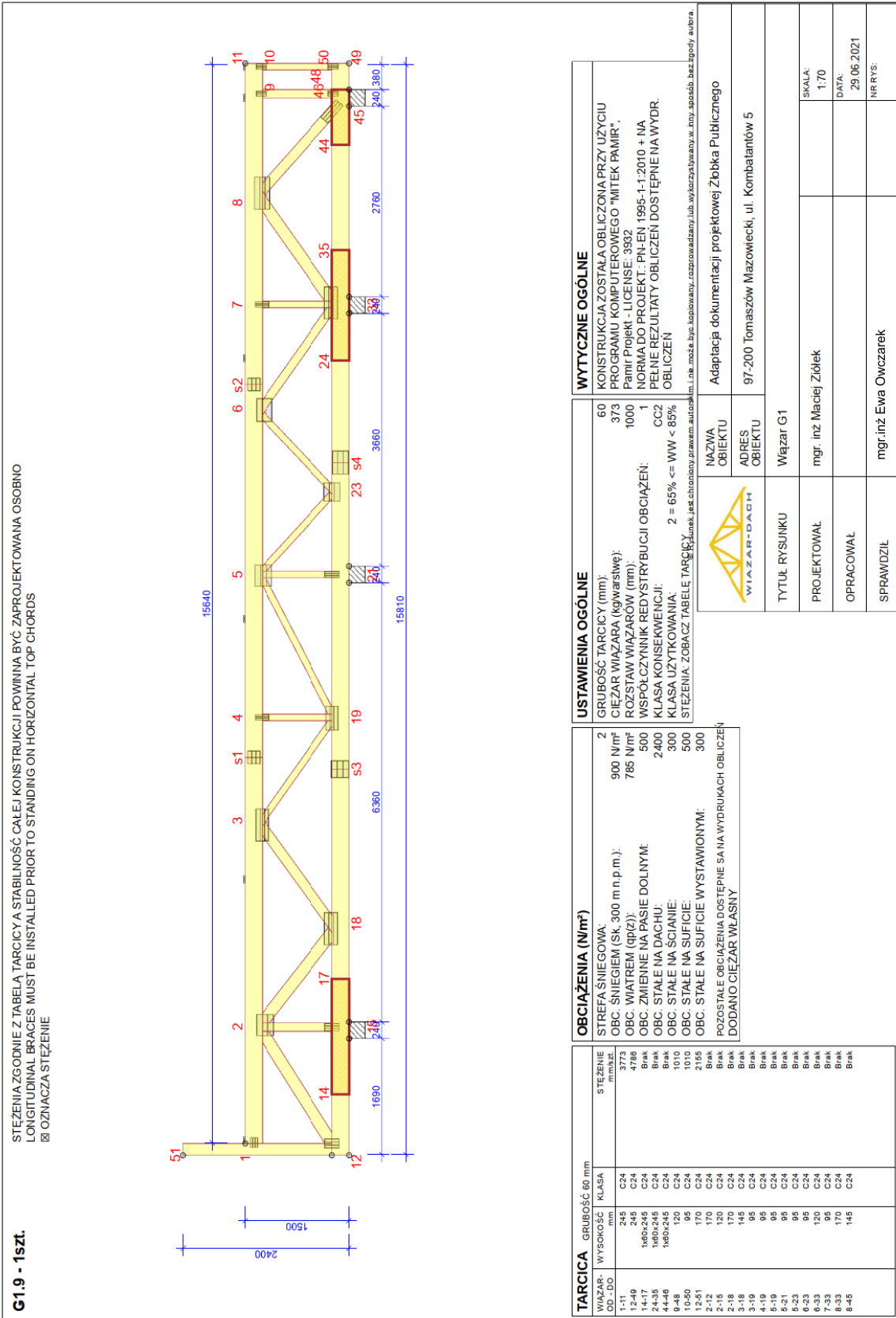
  

SKALA:	1:70
DATA:	29.06.2021
NR RYS:	

WERSJA: 10.0 SR1 (3ab:3919) CZAS: 11:21 Plk: p-87-2021 żłobek Tomaszów Maz

**PROJEKT KONSTRUKCJI DACHU**

**Budowa** budynku żłobka w ramach zadania pn: „Adaptacja dokumentacji projektowej Żłobka Publicznego w lokalizacji przy ul. Kombatantów wraz z budową Żłobka”  
97-200 Tomaszów Mazowiecki, ul. Kombatantów 5, dz. nr 373, 372, 382/93 oraz 376, 382/56



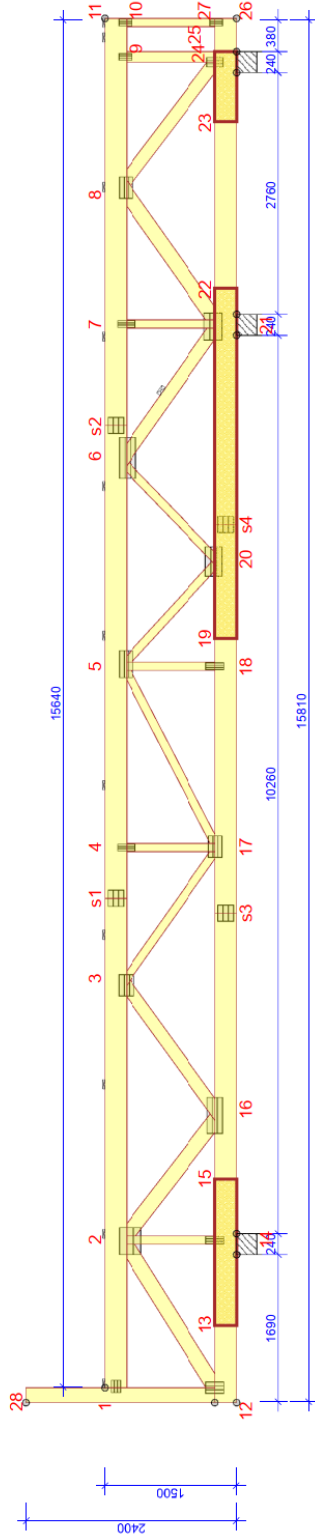



**PROJEKT KONSTRUKCJI DACHU**

**Budowa** budynku żłobka w ramach zadania pn: „Adaptacja dokumentacji projektowej Żłobka Publicznego w lokalizacji przy ul. Kombatantów wraz z budową Żłobka”  
97-200 Tomaszów Mazowiecki, ul. Kombatantów 5, dz. nr 373, 372, 382/93 oraz 376, 382/56

**G2.1 - 1szl.**

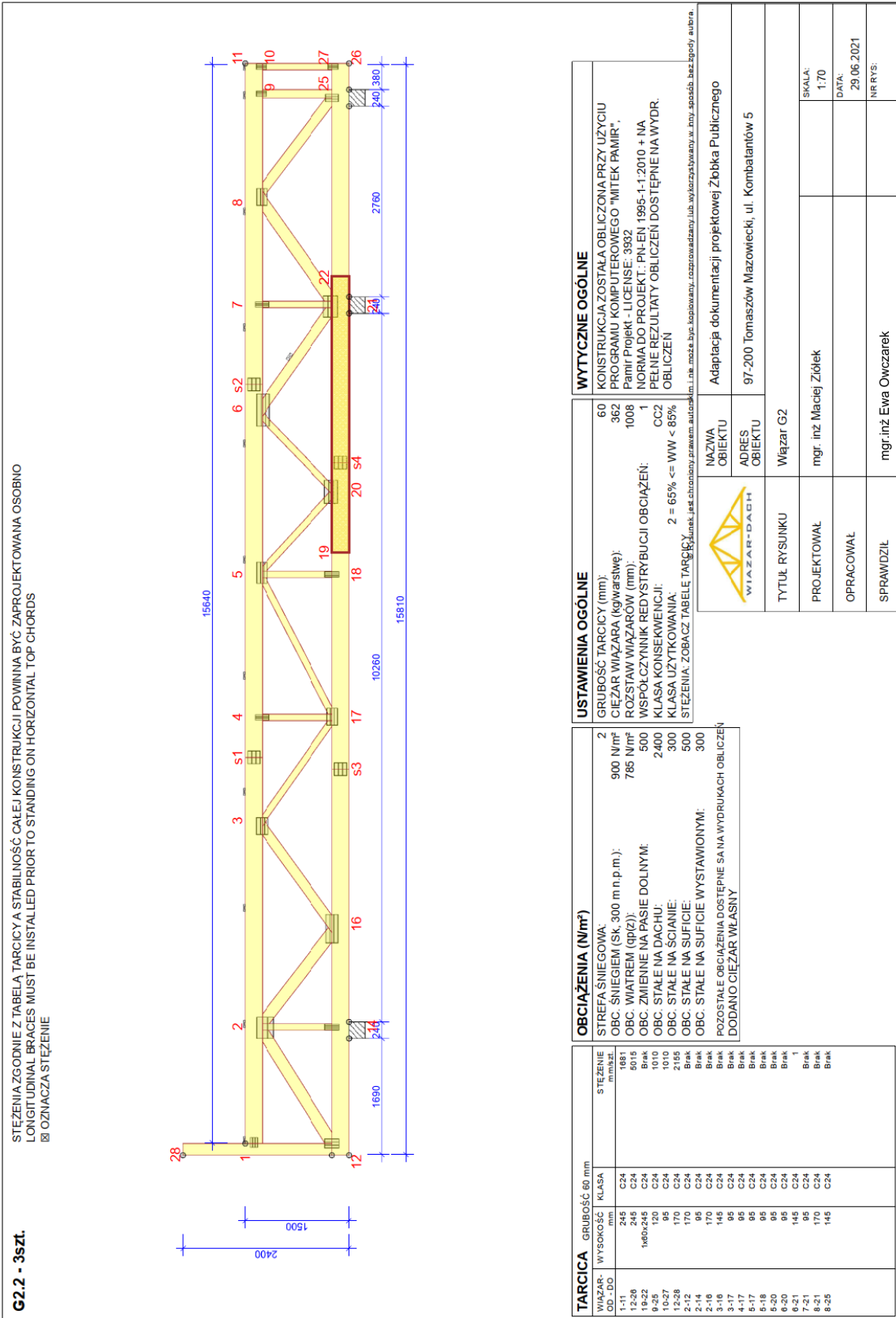
STĘŻENIA ZGODNIE Z TABELĄ TARCICY A STABILNOŚĆ CAŁEJ KONSTRUKCJI POWINNA BYĆ ZAPROJEKTOWANA OSOBNO  
LONGITUDINAL BRACES MUST BE INSTALLED PRIOR TO STANDING ON HORIZONTAL TOP CHORDS  
☒ OZNACZA STĘŻENIE



<b>TARCICA</b> WIAZAR: 1-17 18-22 23-24 25 26 27 28	<b>GRUBOŚĆ</b> 245 245 1x60x245 1x60x245 95 95 170 95 170 95 95 95 145 170 145	<b>KLASA</b> C24 C24 C24 C24 C24 C24 C24 C24 C24 C24 C24 C24 C24 C24 C24 C24 C24	<b>STĘŻENIE</b> mm/m
			900 N/m <sup>2</sup> 785 N/m <sup>2</sup> 500 2400 300 500 300
<b>OBCIĄŻENIA (N/m<sup>2</sup>)</b>			
STREFA ŚNIEGOWA: OBC. ŚNIEGIEM (sk, 300 m.n.p.m.): OBC. WIATREM (qp(z)): OBC. ZMIENNE NA PASIE DOLNYM: OBC. STALKI NA DACHU: OBC. STALKI NA ŚCIANIE: OBC. STALKI NA SUFICIE: OBC. STALKI NA SUFICIE WYSTAWIONYM: DODANO CIĘŻAR WŁASNY			
<b>USTAWIENIA OGÓLNE</b>			
GRUBOŚĆ TARCICY (mm): 60 CIĘŻAR WIAZARA (kg/ważstwe): 379 ROZSTAW WIAZARÓW (mm): 1008 WSPÓLNY WYNIK REDYSTRYBUCJI OBCIĄŻEN: KLASA KONSEKWENCJI: CC2 STEŻENIA: ZOBACZ TABELĘ TARCICY.			
<b>WYTYCZNE OGÓLNE</b>			
KONSTRUKCJA ZOSTAŁA OBLICZONA PRZY UŻYCIU PROGRAMU KOMPUTEROWEGO "MITEK PAMIR". Pamir Projekt - LICENCE: 3932 NORMA DO PROJEKTU: PN-EN 1995-1-1:2010 + NA PEŁNE REZULTATY OBLICZEN DOSTĘPNE NA WYDR. OBLICZEN			
 NAZWA OBIEKTU: Adaptacja dokumentacji projektowej żłobka Publicznego ADRES OBIEKTU: 97-200 Tomaszów Mazowiecki, ul. Kombatantów 5 TYTUŁ RYSUNKU: Wiażarz G2 PROJEKTOWAŁ: mgr. inż. Maciej Ziolek OPRACOWAŁ: mgr. inż. Ewa Owczarek SPRAWDZIŁ: mgr. inż. Ewa Owczarek			SKALA: 1:70 DATA: 29.06.2021 NR RYS:
WERSJA: 10.0 SR1 (30b3919) CZAS: 11:28 Plk.: p-87-2021 żłobek Tomaszów Maz			

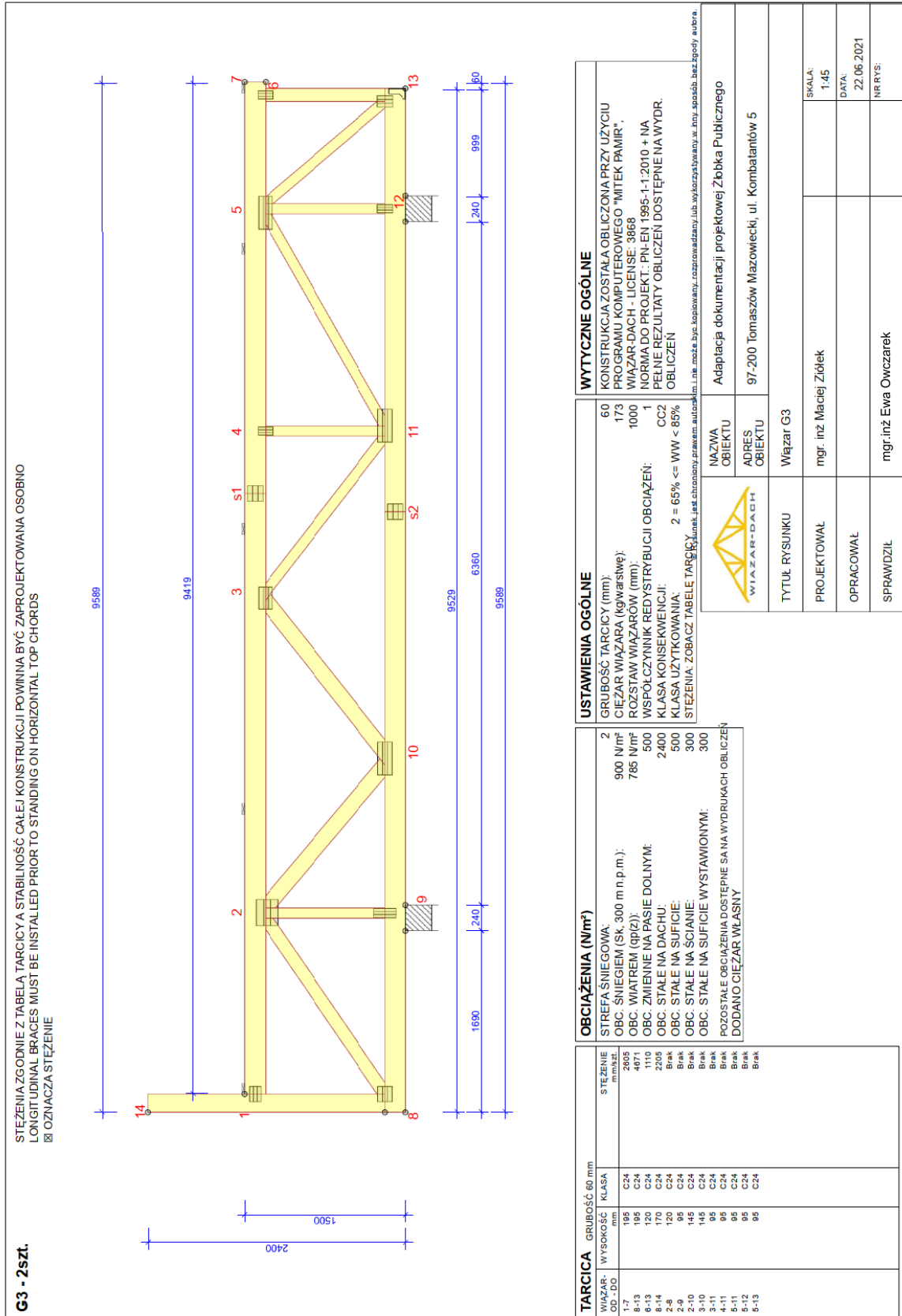
# PROJEKT KONSTRUKCJI DACHU

**Budowa** budynku żłobka w ramach zadania pn: „Adaptacja dokumentacji projektowej Żłobka Publicznego w lokalizacji przy ul. Kombatantów wraz z budową Żłobka”  
97-200 Tomaszów Mazowiecki, ul. Kombatantów 5, dz. nr 373, 372, 382/93 oraz 376, 382/56



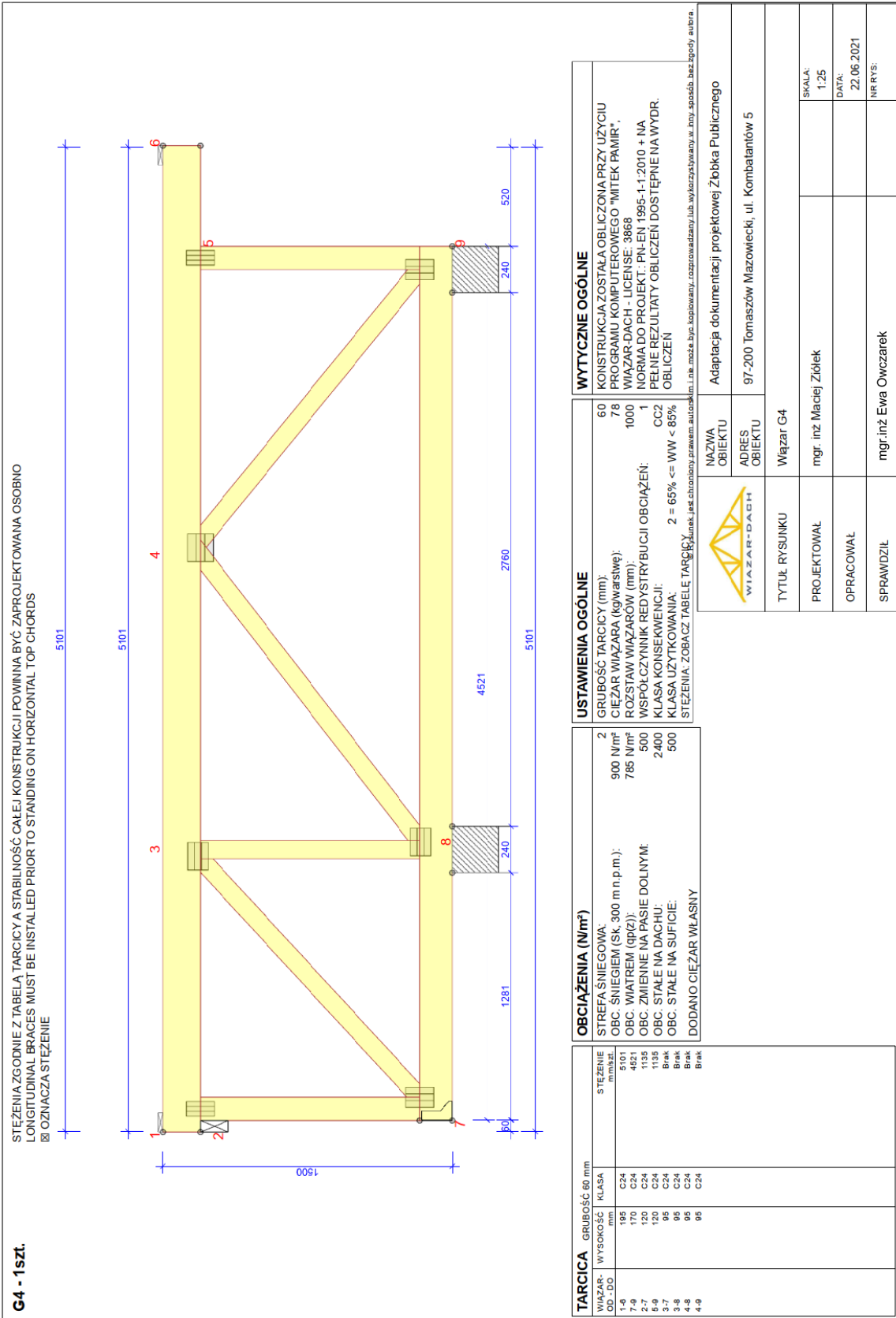
**PROJEKT KONSTRUKCJI DACHU**

**Budowa** budynku żłobka w ramach zadania pn: „Adaptacja dokumentacji projektowej Żłobka Publicznego w lokalizacji przy ul. Kombatantów wraz z budową Żłobka”  
97-200 Tomaszów Mazowiecki, ul. Kombatantów 5, dz. nr 373, 372, 382/93 oraz 376, 382/56



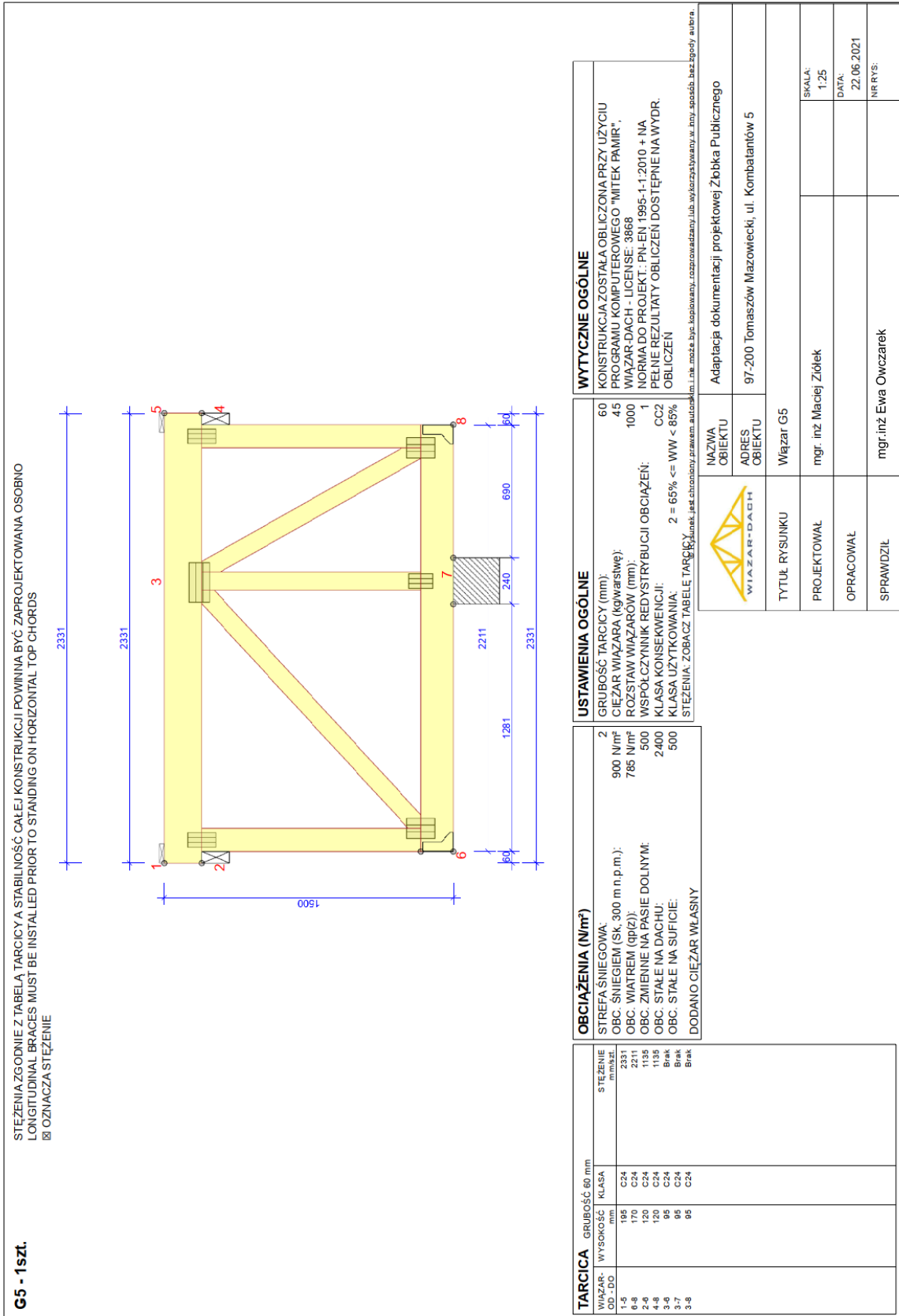
**PROJEKT KONSTRUKCJI DACHU**

**Budowa** budynku żłobka w ramach zadania pn: „Adaptacja dokumentacji projektowej Żłobka Publicznego w lokalizacji przy ul. Kombatantów wraz z budową Żłobka”  
97-200 Tomaszów Mazowiecki, ul. Kombatantów 5, dz. nr 373, 372, 382/93 oraz 376, 382/56



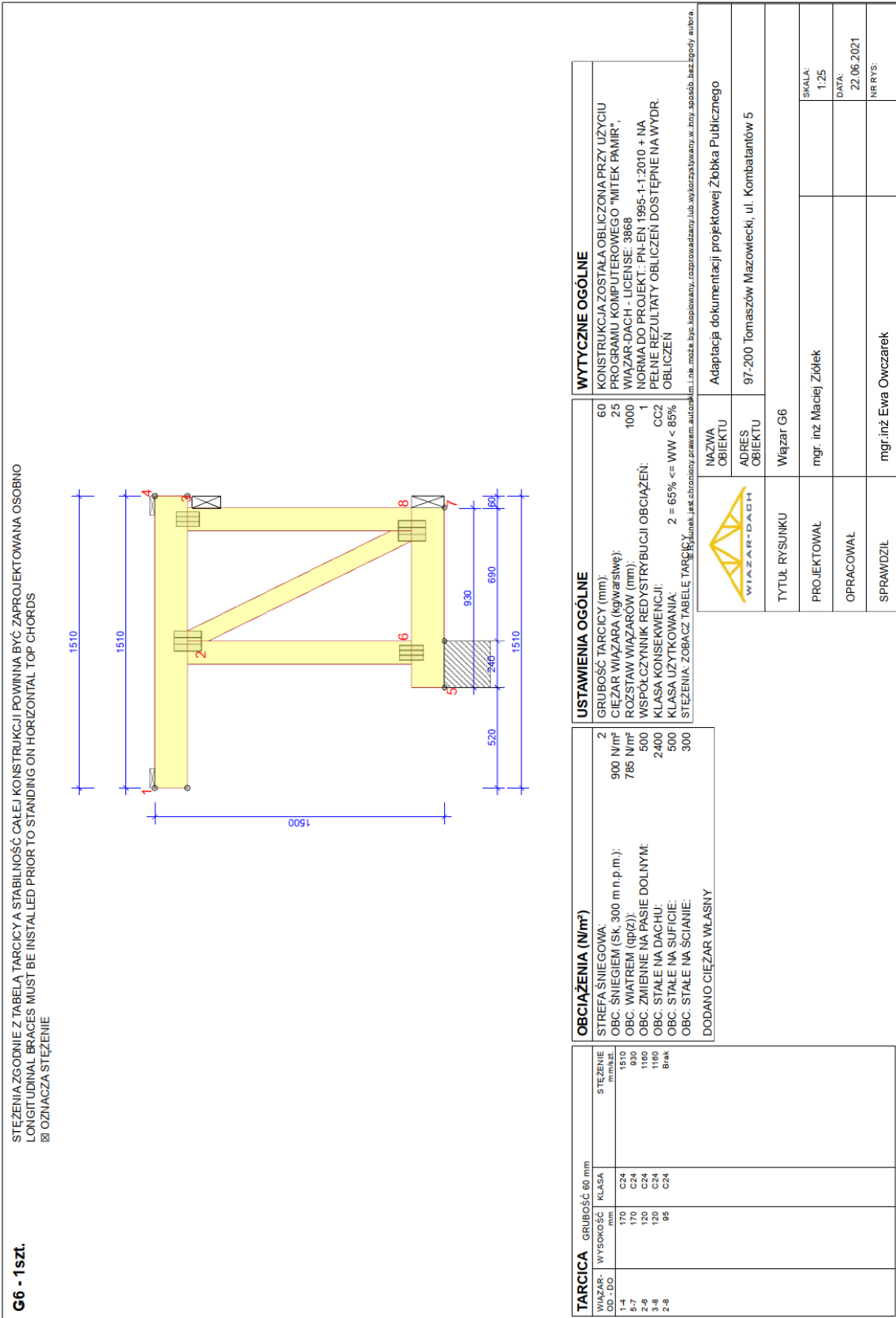
**PROJEKT KONSTRUKCJI DACHU**

**Budowa** budynku żłobka w ramach zadania pn: „Adaptacja dokumentacji projektowej Żłobka Publicznego w lokalizacji przy ul. Kombatantów wraz z budową Żłobka” 97-200 Tomaszów Mazowiecki, ul. Kombatantów 5, dz. nr 373, 372, 382/93 oraz 376, 382/56



**PROJEKT KONSTRUKCJI DACHU**

**Budowa** budynku żłobka w ramach zadania pn: „Adaptacja dokumentacji projektowej Żłobka Publicznego w lokalizacji przy ul. Kombatantów wraz z budową Żłobka”  
97-200 Tomaszów Mazowiecki, ul. Kombatantów 5, dz. nr 373, 372, 382/93 oraz 376, 382/56



**PROJEKT KONSTRUKCJI DACHU**

**Budowa** budynku żłobka w ramach zadania pn: „Adaptacja dokumentacji projektowej Żłobka Publicznego w lokalizacji przy ul. Kombatantów wraz z budową Żłobka”  
97-200 Tomaszów Mazowiecki, ul. Kombatantów 5, dz. nr 373, 372, 382/93 oraz 376, 382/56

**G7 - 3szl.**

STĘŻENIA ZGODNIE Z TABELĄ TARCICY A STABILNOŚĆ CAŁEJ KONSTRUKCJI POWINNA BYĆ ZAPROJEKTOWANA OSOBNO  
LONGITUDINAL BRACES MUST BE INSTALLED PRIOR TO STANDING ON HORIZONTAL TOP CHORDS  
☒ OZNACZA STĘŻENIE

TARCICA		GRUBOŚĆ 60 mm		STĘŻENIE	
WIĄZAR- 1-8	WYSOKOŚĆ 170	KLASA	170	mm	mm
9-15	170	C24	170	9750	9750
7-15	120	C24	120	1160	1160
9-16	170	C24	170	2230	2230
2-9	170	C24	170	Brak	Brak
2-10	120	C24	120	Brak	Brak
2-11	170	C24	170	Brak	Brak
3-11	170	C24	170	Brak	Brak
3-12	95	C24	95	Brak	Brak
4-12	95	C24	95	Brak	Brak
5-13	95	C24	95	Brak	Brak
5-14	95	C24	95	Brak	Brak
6-14	95	C24	95	Brak	Brak
6-15	120	C24	120	Brak	Brak

OBCIĄŻENIA (N/m <sup>2</sup> )	
STREFA ŚNIEGOWA:	2
OBC. ŚNIEGIEM (sk, 300 m n.p.m.):	900 N/m <sup>2</sup>
OBC. WIATREM (qp(z)):	785 N/m <sup>2</sup>
OBC. ZMIENNE NA PASIE DOLNYM:	500
OBC. STAŁE NA DACHU:	2400
OBC. STAŁE NA ŚCIANIE:	300
OBC. STAŁE NA SUFICIE:	500
OBC. STAŁE NA SUFICIE WYSTAWIONYM:	300
POZOSTAŁE OBCIĄŻENIA DOSTĘPNE SA NA WYDRUKACH OBLICZEN	
DODANO CIĘŻAR WŁASNY	

USTAWIENIA OGÓLNE	
GRUBOŚĆ TARCICY (mm)	60
CIĘŻAR WIĄZARA (kg/ważstwe):	206
ROZSTAW WIĄZARÓW (mm):	1000
WSPÓŁCZYNNIK REDYSTRYBUCJI OBCIĄŻEŃ:	1
KLASA KONSEKWENCJI:	CC2
KLASA UŻYTKOWANIA:	2 = 65% <= WW < 85%
STĘŻENIA: ZOBACZ TABELĘ TARCICY	
<small>Min. L nie może być łopowany, rozprawiany, lub wykorzystywany w inny sposób, bez zgody autora.</small>	

WYTYCZNE OGÓLNE	
KONSTRUKCJA ZOSTAŁA OBLICZONA PRZY UŻYCIU PROGRAMU KOMPUTEROWEGO "MITEK PAMIR".	
WIĄZAR-DACH - LICENSE: 3868	
NORMA DO PROJEKTU: PN-EN 1995-1-1:2010 + NA PEŁNE REZULTATY OBLICZEŃ DOSTĘPNE NA WYDR. OBLICZEŃ	

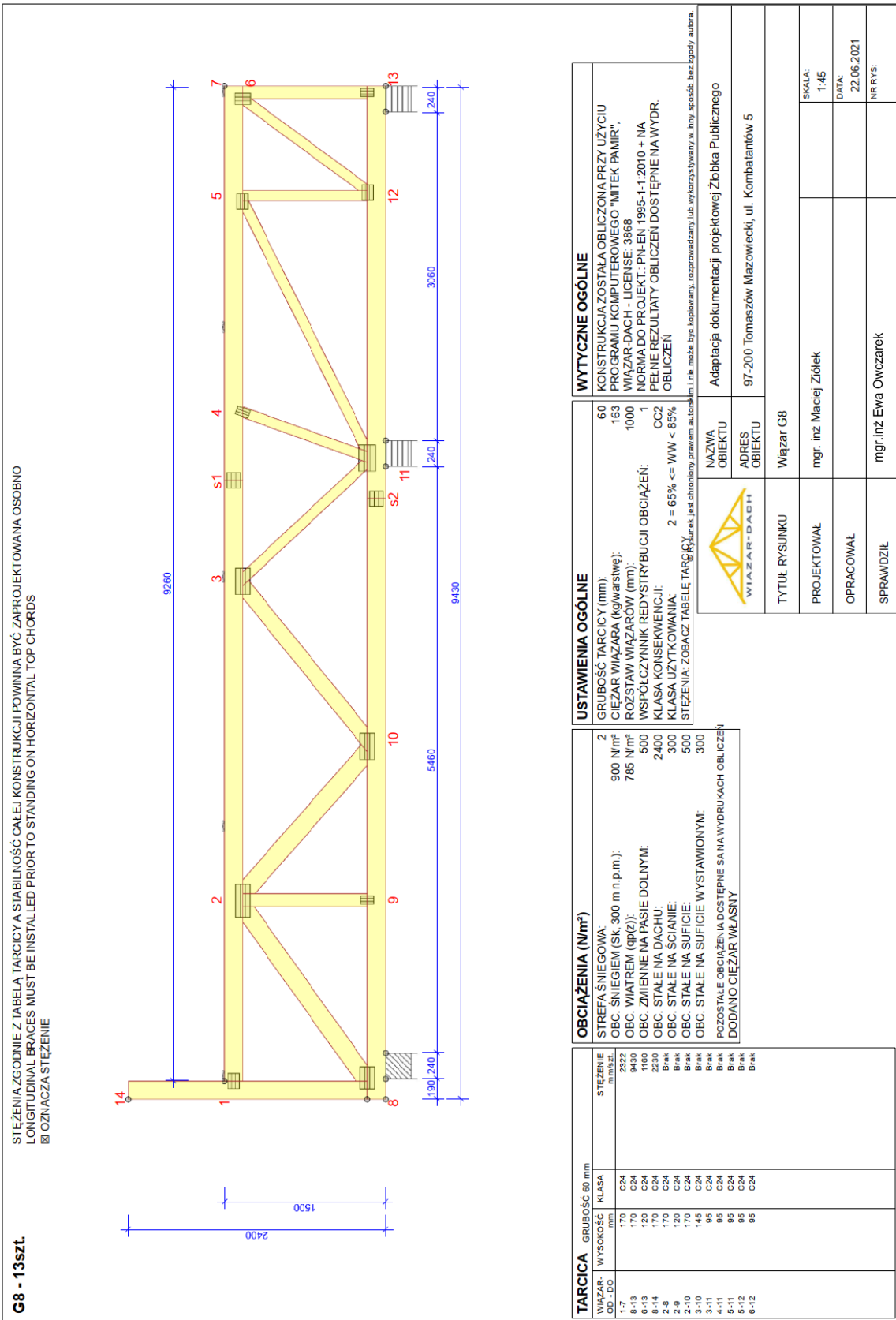
NAZWA OBIEKTU	Adaptacja dokumentacji projektowej Żłobka Publicznego
ADRES OBIEKTU	97-200 Tomaszów Mazowiecki, ul. Kombatantów 5
TYTUŁ RYSUNKU	Wiązar G7
PROJEKTOWAŁ	mgr. inż. Maciej Ziolek
OPRACOWAŁ	
SPRAWDZIŁ	mgr.inż. Ewa Owczarek

WERSJA: 10.0 SR1 (3ab3919)      CZAS: 22.35      Plik: p-87-2021 żłobek Tomaszów Maz



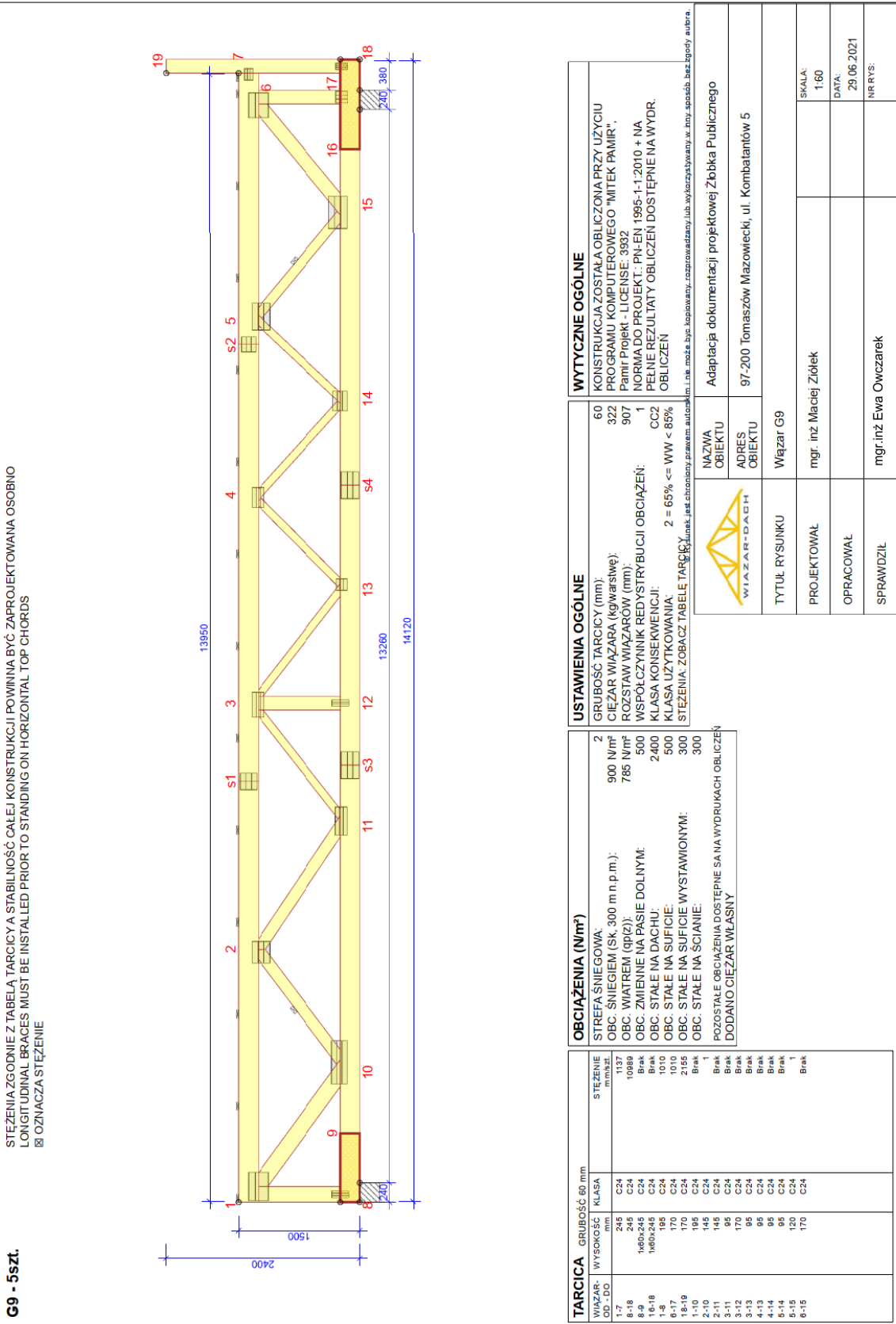
**PROJEKT KONSTRUKCJI DACHU**

**Budowa** budynku żłobka w ramach zadania pn: „Adaptacja dokumentacji projektowej Żłobka Publicznego w lokalizacji przy ul. Kombatantów wraz z budową Żłobka”  
97-200 Tomaszów Mazowiecki, ul. Kombatantów 5, dz. nr 373, 372, 382/93 oraz 376, 382/56



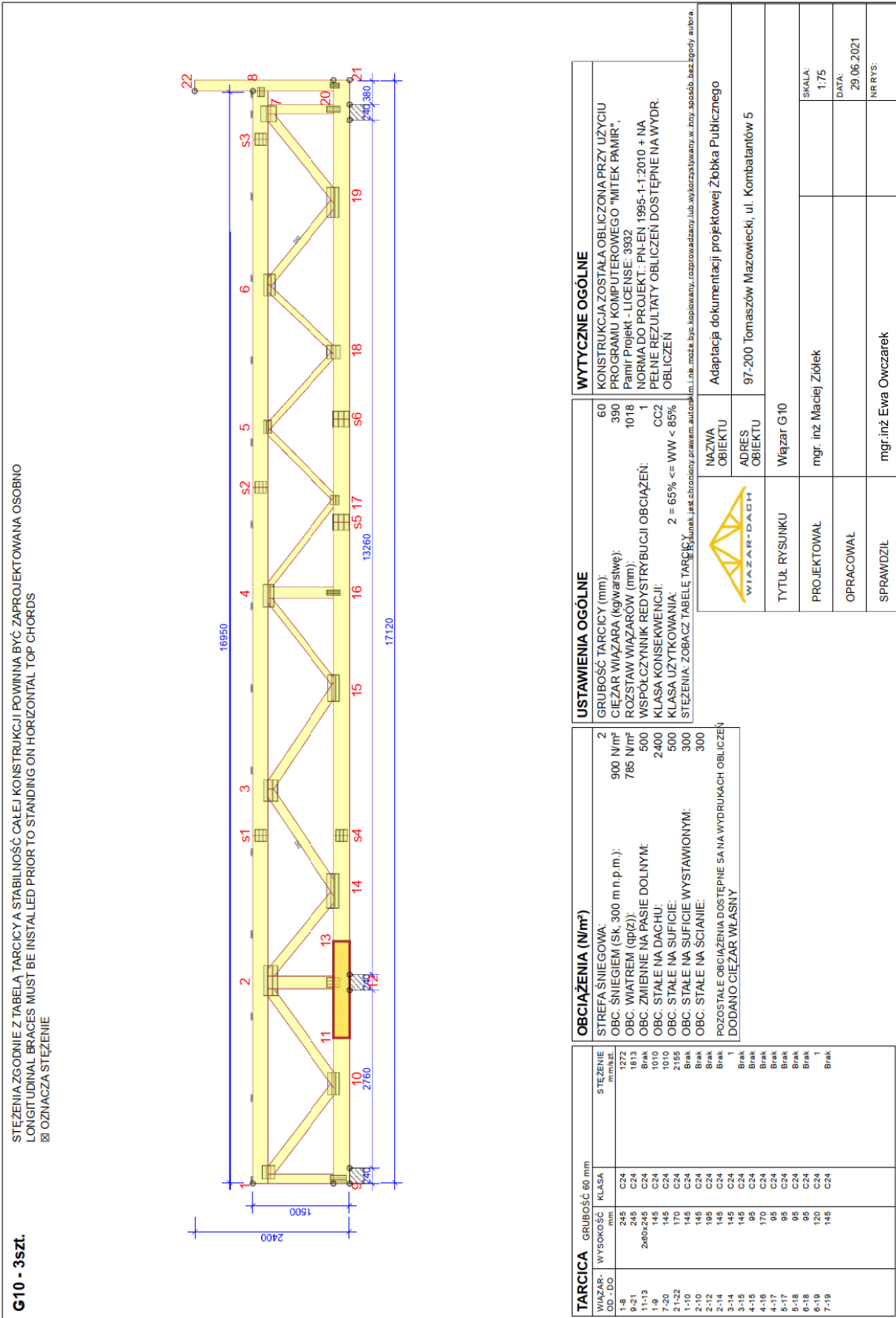
**PROJEKT KONSTRUKCJI DACHU**

**Budowa** budynku żłobka w ramach zadania pn: „Adaptacja dokumentacji projektowej Żłobka Publicznego w lokalizacji przy ul. Kombatantów wraz z budową Żłobka” 97-200 Tomaszów Mazowiecki, ul. Kombatantów 5, dz. nr 373, 372, 382/93 oraz 376, 382/56



# PROJEKT KONSTRUKCJI DACHU

**Budowa** budynku żłobka w ramach zadania pn: „Adaptacja dokumentacji projektowej Żłobka Publicznego w lokalizacji przy ul. Kombatantów wraz z budową Żłobka”  
97-200 Tomaszów Mazowiecki, ul. Kombatantów 5, dz. nr 373, 372, 382/93 oraz 376, 382/56

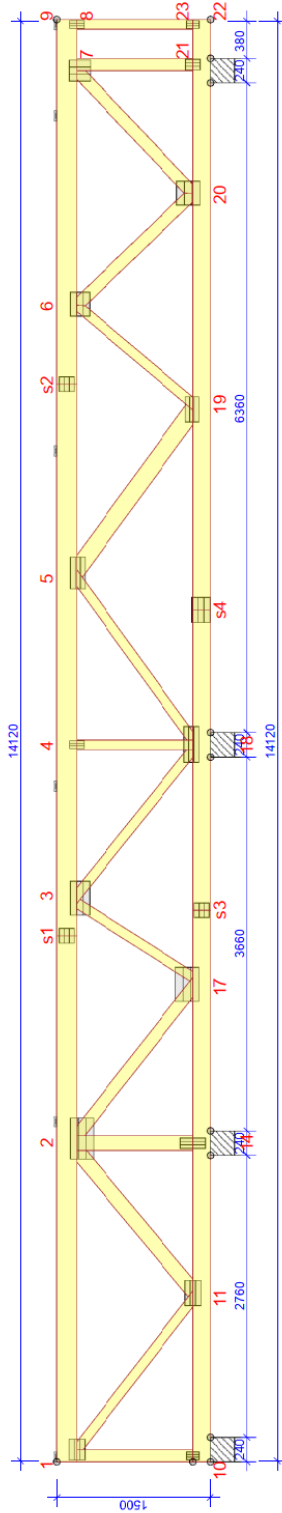


**PROJEKT KONSTRUKCJI DACHU**

**Budowa** budynku żłobka w ramach zadania pn: „Adaptacja dokumentacji projektowej Żłobka Publicznego w lokalizacji przy ul. Kombatantów wraz z budową Żłobka”  
97-200 Tomaszów Mazowiecki, ul. Kombatantów 5, dz. nr 373, 372, 382/93 oraz 376, 382/56

STĘŻENIA ZGODNIE Z TABELĄ TARCICY A STABILNOŚĆ CAŁEJ KONSTRUKCJI POWINNA BYĆ ZAPROJEKTOWANA OSOBNO  
LONGITUDINAL BRACES MUST BE INSTALLED PRIOR TO STANDING ON HORIZONTAL TOP CHORDS  
☒ OZNACZA STĘŻENIE

**G11.1 - 17sz.**



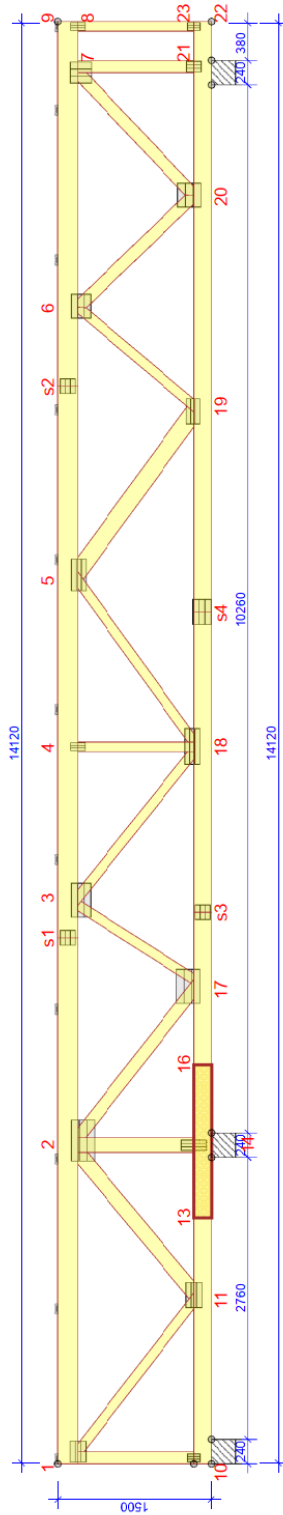
TARCICA	GRUBOŚĆ 60 mm	STĘŻENIE mm <sup>2</sup>	OBCIĄŻENIA (N/m <sup>2</sup> )	USTAWIENIA OGÓLNE	WYTYCZNE OGÓLNE
WIĄZAR: WYSOKOŚĆ KLASA					
1-9	105	9282	2	GRUBOŚĆ TARCICY (mm): 60	KONSTRUKCJA ZOSTAŁA OBLICZONA PRZY UŻYCIU PROGRAMU KOMPUTEROWEGO "MITEK PAMIR".
10-22	170	9200	900 N/m <sup>2</sup>	CIEŻAR WIĄZARA (kg/ważstwe): 243	PROJEKT LICENSA: 3932
1-10	120	1135	785 N/m <sup>2</sup>	ROZSTAW WIĄZARÓW (mm): 701	Patent Projekt - LICENSA: 3932
7-21	120	1135	500	WSPÓŁCZYNNIK REDYSTRYBUCJI OBCIĄŻEN: 1	NORMA DO PROJEKTU: PN-EN 1995-1-1:2010 + NA
8-23	95	1135	2400	KLASA KONSEKWENCJI: CC2	PEŁNE REZULTATY OBLICZEŃ DOSTĘPNE NA WYDR.
1-11	95	Brak	300	KLASA UŻYTKOWANIA: 2 = 65% <= WW < 85%	OBLICZEN
2-11	145	Brak	500	STĘŻENIA: ZOBACZ TABELĘ TARCICY.	
2-17	120	Brak	300		
3-17	95	Brak			
4-18	95	Brak			
5-18	95	Brak			
6-19	170	Brak			
7-20	120	Brak			
7-20	120	Brak			
			POZOSTAŁE OBCIĄŻENIA DOSTĘPNE SA NA WYDRUKACH OBLICZEŃ	NAZWA OBIEKTU: Adaptacja dokumentacji projektowej Żłobka Publicznego	
			DODANO CIEŻAR WĘSŁNY	ADRES OBIEKTU: 97-200 Tomaszów Mazowiecki, ul. Kombatantów 5	
				TYTUŁ RYSUNKU: Wiązar G11	
				PROJEKTOWAŁ: mgr. inż. Maciej Ziolek	
				OPRACOWAŁ: [ ]	
				SPRAWDZIŁ: mgr. inż. Ewa Owczarek	
				SKALA: 1:60	
				DATA: 29.06.2021	
				NR RYS: [ ]	
				WERSJA: 10.0 SR1 (30b3919)	
				CZAS: 11:29	
				Plik: p-87-2021 żłobek Tomaszów Maz	

# PROJEKT KONSTRUKCJI DACHU

**Budowa** budynku żłobka w ramach zadania pn: „Adaptacja dokumentacji projektowej Żłobka Publicznego w lokalizacji przy ul. Kombatantów wraz z budową Żłobka”  
97-200 Tomaszów Mazowiecki, ul. Kombatantów 5, dz. nr 373, 372, 382/93 oraz 376, 382/56

**G11.2 - 6szł.**

STĘŻENIA ZGODNIE Z TABELĄ TARCICY A STABILNOŚĆ CAŁEJ KONSTRUKCJI POWINNA BYĆ ZAPROJEKTOWANA OSOBNIO  
LONGITUDINAL BRACES MUST BE INSTALLED PRIOR TO STANDING ON HORIZONTAL TOP CHORDS  
☒ OZNACZA STĘŻENIE



TARCICA	GRUBOŚĆ 60 mm	STĘŻENIE mm/masz.	OBCIĄŻENIA (N/m <sup>2</sup> )	USTAWIENIA OGÓLNE	WYTYCZNE OGÓLNE
WIĄZAR- OD.-DO	WYSOKOŚĆ	KLASA	STREFA ŚNIEGOWA: 2 900 N/m <sup>2</sup> 785 N/m <sup>2</sup>	GRUBOŚĆ TARCICY (mm): 60 CIEŻAR WIĄZARA (kg/waistwę): 250 ROZSTAW WIĄZARÓW (mm): 1020 WSPÓŁCZYNNIK REDYSTRYBUCJI OBCIĄŻEŃ: 1 KLASA KONSEKWENCJI: CC2 KLASA UŻYTKOWANIA: 2 = 65% <= WW < 65%	KONSTRUKCJA ZOSTAŁA OBLICZONA PRZY UŻYCIU PROGRAMU KOMPUTEROWEGO "MITEK PAMIR". Pamir Projekt - LICENCE: 3932 NORMA DO PROJEKTU: PN-EN 1995-1-1:2010 + NA PELNE REZULTATY OBLICZEŃ DOSTĘPNE NA WYDR. OBLICZEN
1-9	195	C24	1467		
1-10	195	C24	1467		
1-11	195	C24	1467		
1-12	195	C24	1467		
1-13	195	C24	1467		
1-14	195	C24	1467		
1-15	195	C24	1467		
1-16	195	C24	1467		
1-17	195	C24	1467		
1-18	195	C24	1467		
1-19	195	C24	1467		
1-20	195	C24	1467		
1-21	195	C24	1467		
1-22	195	C24	1467		
2-1	100x170	C24	Brak		
2-2	120	C24	Brak		
2-3	120	C24	Brak		
2-4	120	C24	Brak		
2-5	120	C24	Brak		
2-6	120	C24	Brak		
2-7	120	C24	Brak		
2-8	120	C24	Brak		
2-9	120	C24	Brak		
2-10	120	C24	Brak		
2-11	120	C24	Brak		
2-12	120	C24	Brak		
2-13	120	C24	Brak		
2-14	120	C24	Brak		
2-15	120	C24	Brak		
2-16	120	C24	Brak		
2-17	120	C24	Brak		
2-18	120	C24	Brak		
2-19	120	C24	Brak		
2-20	120	C24	Brak		
2-21	120	C24	Brak		
2-22	120	C24	Brak		
DODANO CIEŻAR WŁASNY					
NAZWA OBIEKTU			WIĄZAR-DACH	Adaptacja dokumentacji projektowej Żłobka Publicznego	
ADRES OBIEKTU			Wiązar G11	97-200 Tomaszów Mazowiecki, ul. Kombatantów 5	
TYTUŁ RYSUNKU			PROJEKTOWAL	mgr. inż. Maciej Ziółek	SKALA: 1:60
OPRACOWAŁ			SPRAWDZIŁ	mgr. inż. Ewa Owczarek	DATA: 29.06.2021
WERSJA: 10.0 SR1 (30.03.19)					NR RYS: -
CZAS: 11:29					

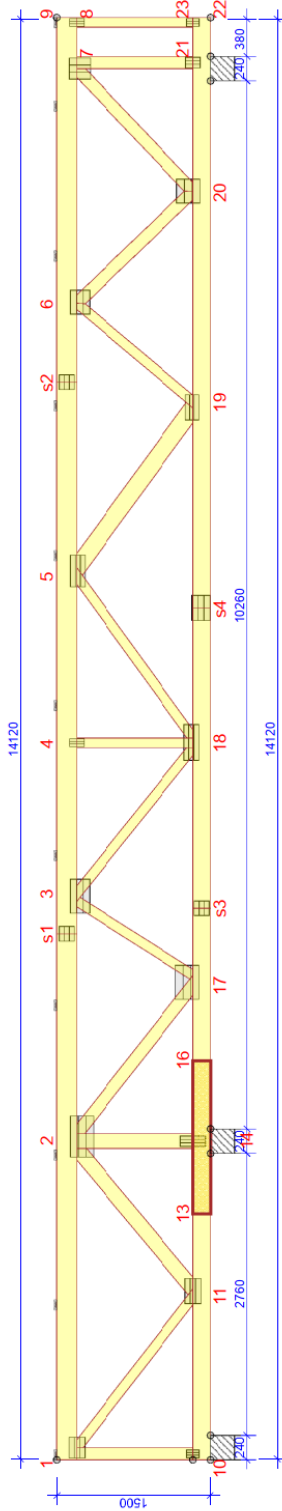
Plik: p-87-2021 żłobek Tomaszów Maz

**PROJEKT KONSTRUKCJI DACHU**

**Budowa** budynku żłobka w ramach zadania pn: „Adaptacja dokumentacji projektowej Żłobka Publicznego w lokalizacji przy ul. Kombatantów wraz z budową Żłobka”  
97-200 Tomaszów Mazowiecki, ul. Kombatantów 5, dz. nr 373, 372, 382/93 oraz 376, 382/56

STEŻENIA ZGODNIE Z TABELĄ TARCICY A STABILNOŚĆ CAŁEJ KONSTRUKCJI POWINNA BYĆ ZAPROJEKTOWANA OSOBNO  
LONGITUDINAL BRACES MUST BE INSTALLED PRIOR TO STANDING ON HORIZONTAL TOP CHORDS  
☒ OZNACZA STEŻENIE

**G11.2 - 6szt.**



TARCICA	GRUBOŚĆ 60 mm	WYCIĘCIE	KLASA	STEŻENIE
WIAZAR - WYSOKOŚĆ				1442
1-9	105	C24		2382
10-22	170	C24		Brak
13-16	100x170	C24		1135
1-10	120	C24		1135
7-21	120	C24		Brak
8-23	95	C24		Brak
1-11	95	C24		Brak
3-14	145	C24		Brak
2-14	145	C24		Brak
2-17	120	C24		Brak
3-18	95	C24		Brak
4-18	95	C24		Brak
5-18	95	C24		Brak
6-19	110	C24		Brak
6-20	95	C24		Brak
7-20	120	C24		Brak

OBCIĄŻENIA (N/m²)
STREFA ŚNIEGOWA:
OBC. ŚNIEGIEM (sk. 300 m n.p.m.): 2
OBC. WIATREM (qp(z)): 900 N/m²
OBC. ZMIENNE NA PASIE DOLNYM: 785 N/m²
OBC. STALE NA DACHU: 500
OBC. STALE NA SUFICIE: 2400
OBC. STALE NA SCIANIE: 500
OBC. STALE NA SCIANIE: 300
OBC. STALE NA SCIANIE: 300
DODANO CIĘŻAR WŁASNY

USTAWIENIA OGÓLNE
GRUBOŚĆ TARCICY (mm): 60
CIEŻAR WIAZARA (kg/waśnię): 250
ROZSTAW WIAZARÓW (mm): 1020
WSPÓŁCZYNNIK REDYSTRYBUCJI OBCIĄŻEŃ: 1
KLASA KONSEKWENCJI: CC2
STEŻENIA: ZOBACZ TABELĘ TARCICY
2 = 65% <= WW < 85%
<small>Min. L nie może być lepowany, czoprowadzany, lub wykorzystywany w inny sposób, bez zgody autora.</small>

WYTYCZNE OGÓLNE
KONSTRUKCJA ZOSTAŁA OBLICZONA PRZY UŻYCIU PROGRAMU KOMPUTEROWEGO "MITTEK PAMIR". Pamir Projekt - LICENCE: 3932 NORMA DO PROJEKTU: PN-EN 1995-1-1:2010 + NA PEŁNE REZULTATY OBLICZEŃ DOSTĘPNE NA WYDR. OBLICZEN

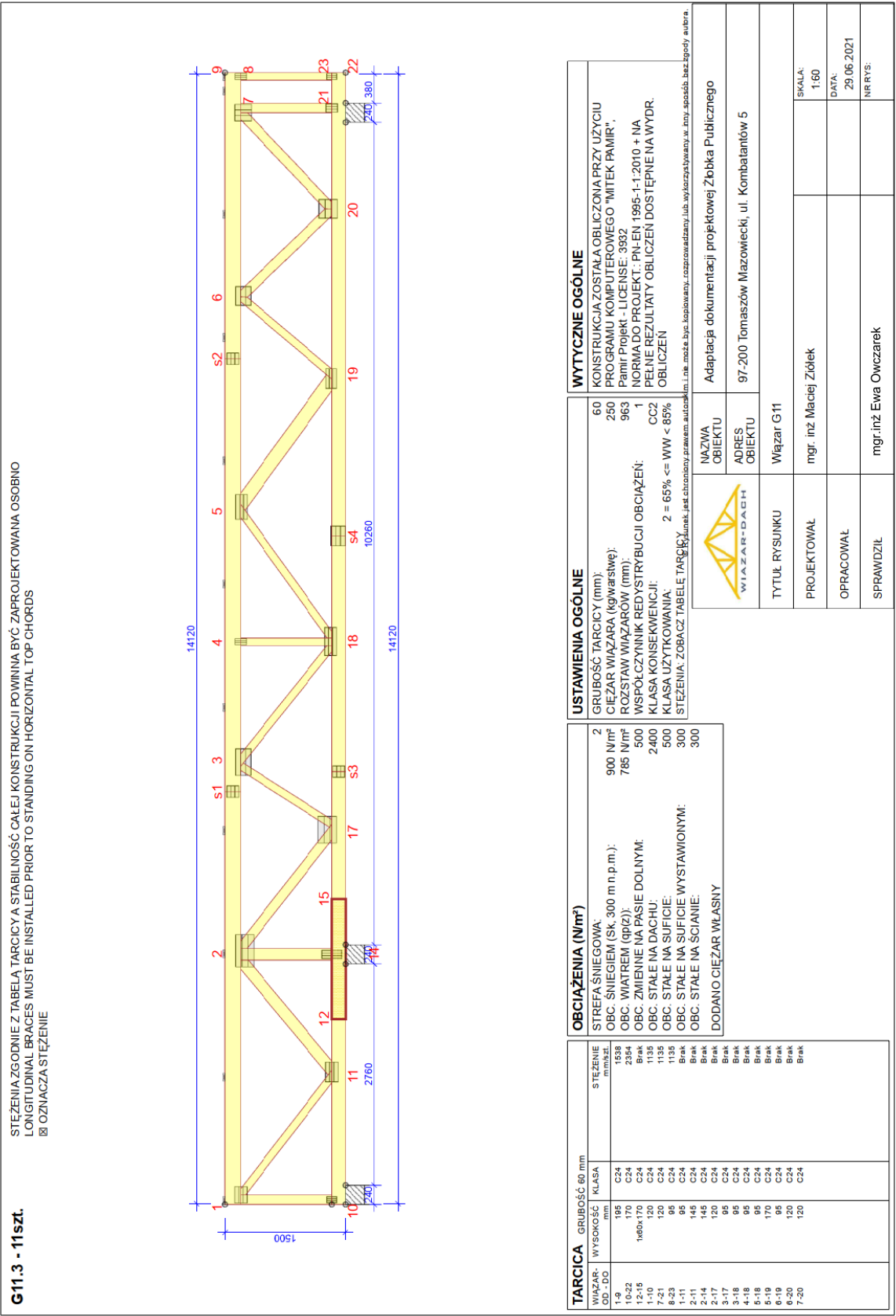
	NAZWA OBIEKTU	Adaptacja dokumentacji projektowej Żłobka Publicznego
	ADRES OBIEKTU	97-200 Tomaszów Mazowiecki, ul. Kombatantów 5
	TYTUŁ RYSUNKU	Wiązar G11
	PROJEKTOWAŁ	mgr. inż. Maciej Ziolek
	OPRACOWAŁ	
	SPRAWDZIŁ	mgr. inż. Ewa Owczarek

WERSJA: 10.0 SR1 (3ab/3919)	CZAS: 11:29	Plik: p-87-2021 żłobek Tomaszów Maz
-----------------------------	-------------	-------------------------------------

**PROJEKT KONSTRUKCJI DACHU**

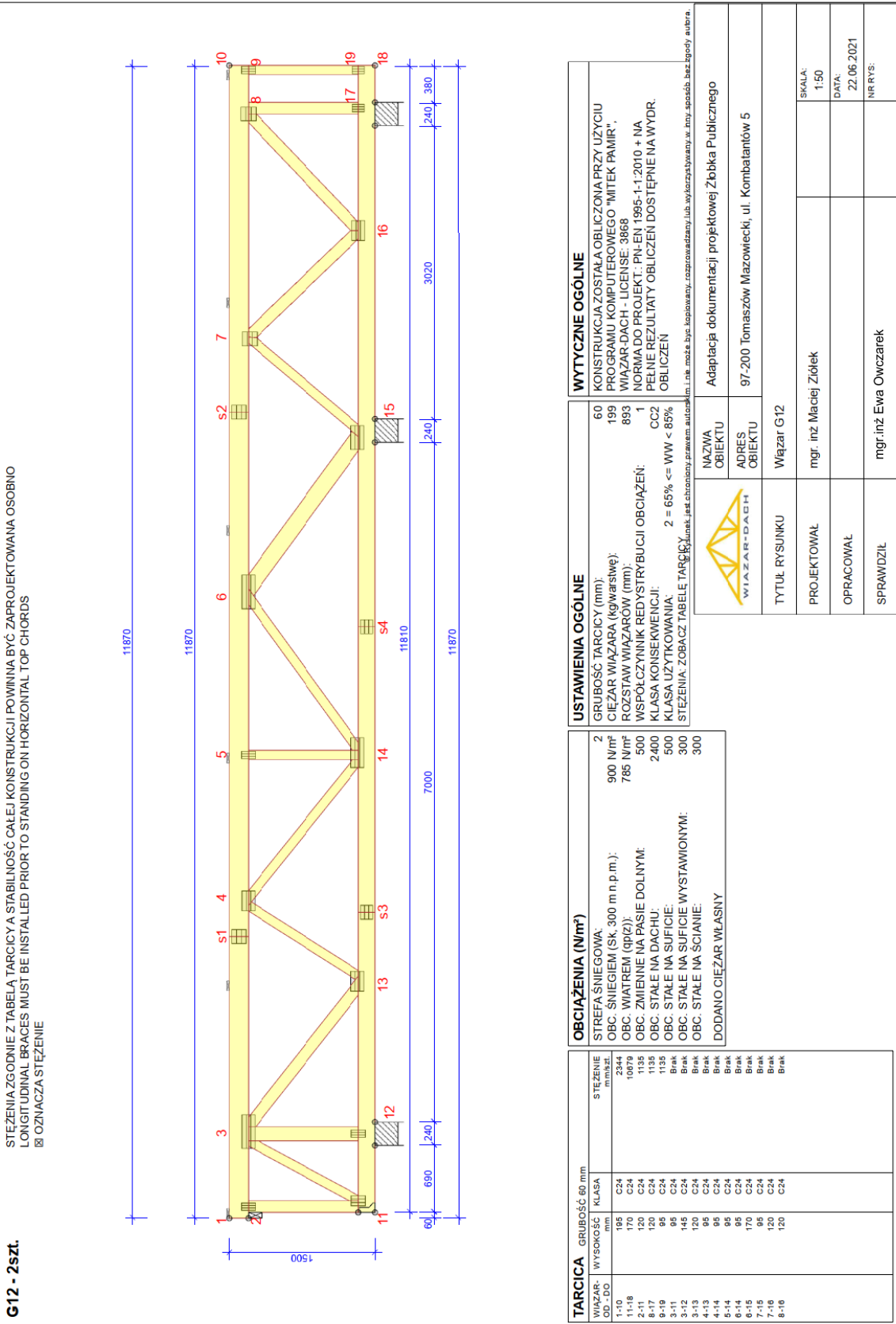
**Budowa** budynku żłobka w ramach zadania pn: „Adaptacja dokumentacji projektowej Żłobka Publicznego w lokalizacji przy ul. Kombatantów wraz z budową Żłobka”  
97-200 Tomaszów Mazowiecki, ul. Kombatantów 5, dz. nr 373, 372, 382/93 oraz 376, 382/56





**PROJEKT KONSTRUKCJI DACHU**

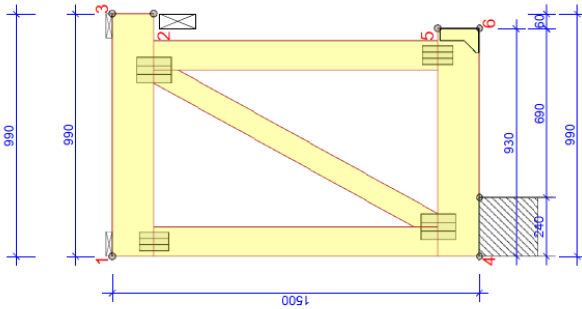
**Budowa** budynku żłobka w ramach zadania pn: „Adaptacja dokumentacji projektowej Żłobka Publicznego w lokalizacji przy ul. Kombatantów wraz z budową Żłobka”  
97-200 Tomaszów Mazowiecki, ul. Kombatantów 5, dz. nr 373, 372, 382/93 oraz 376, 382/56



**PROJEKT KONSTRUKCJI DACHU**

**Budowa** budynku żłobka w ramach zadania pn: „Adaptacja dokumentacji projektowej Żłobka Publicznego w lokalizacji przy ul. Kombatantów wraz z budową Żłobka”  
97-200 Tomaszów Mazowiecki, ul. Kombatantów 5, dz. nr 373, 372, 382/93 oraz 376, 382/56

**G13 - 2szt.**  
STĘŻENIA ZGODNIE Z TABELĄ TARCICY A STABILNOŚĆ CAŁEJ KONSTRUKCJI POWINNA BYĆ ZAPROJEKTOWANA OSOBNO  
LONGITUDINAL BRACES MUST BE INSTALLED PRIOR TO STANDING ON HORIZONTAL TOP CHORDS  
☒ OZNACZA STĘŻENIE



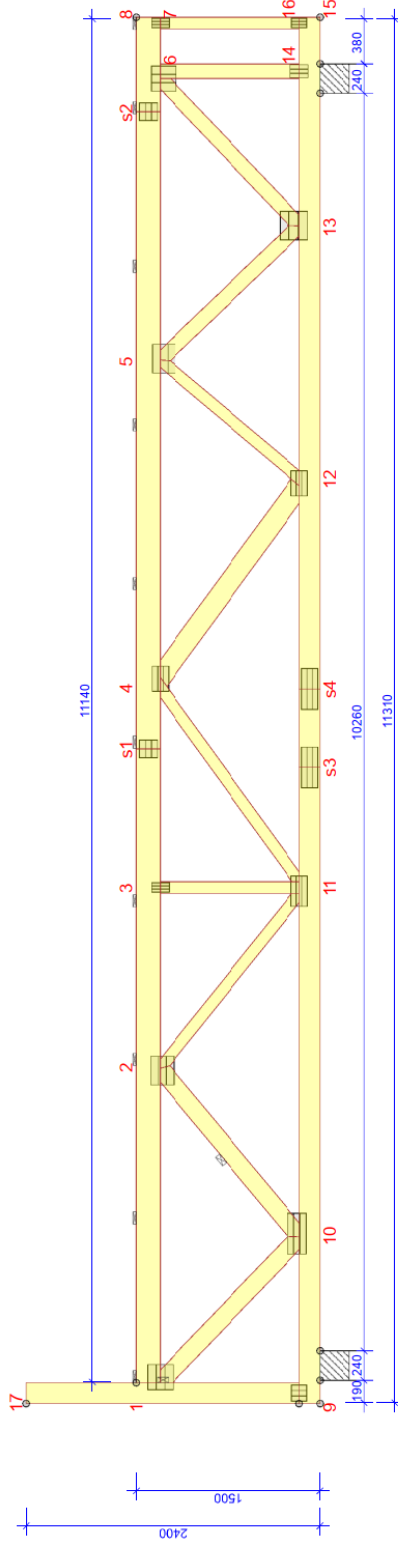
TARCICA	GRUBOŚĆ 60 mm	STĘŻENIE	OBciążENIA (N/m²)	USTAWIENIA OGóLNE	WYTYCZNE OGóLNE												
WIĄZAR- OD.-DO	WYSOKOŚĆ	KLASA	STREFA ŚNIEGOWA: OBC. ŚNIEGIEM (SK, 300 m.n.p.m.): OBC. WIATREM (qpz): OBC. ZMIENNE NA PASIE DOLNYM: OBC. STALE NA DACHU: OBC. STALE NA ŚCIANIE: DODANO CIĘŻAR WŁASNY	GRUBOŚĆ TARCICY (mm): CIĘŻAR WIĄZARA (kg/waśnię): ROZSTAW WIĄZARÓW (mm): WSPÓŁCZYNNIK REDYSTRYBUCJI OBciążENI: KLASA KONSEKWENCJI: KLASA UŻYTKOWANIA: STĘŻENIA: ZOBACZ TABELĘ TARCICY	KONSTRUKCJA ZOSTAŁA OBLICZONA PRZY UŻYCIU PROGRAMU KOMPUTEROWEGO "MITEK PAMIR". WIĄZAR-DACH - LICENSE: 3868 NORMA DO PROJEKTU: PN-EN 1995-1-1:2010 + NA PELNE REZULTATY OBLICZEŃ DOSTĘPNE NA WYDR. OBLICZEN												
1-3	170	C24	2	60													
1-4	120	C24	900 N/m²	22													
1-5	120	C24	785 N/m²	1000													
2-5	120	C24	500	1													
2-4	95	C24	2400	CC2													
			500	2 = 65% <= WW < 65%													
			300	STĘŻENIA: ZOBACZ TABELĘ TARCICY													
<table border="1"> <tr> <td>NAZWA OBIEKTU</td> <td>Wiązar G13</td> </tr> <tr> <td>ADRES OBIEKTU</td> <td>97-200 Tomaszów Mazowiecki, ul. Kombatantów 5</td> </tr> <tr> <td>TYTUŁ RYSUNKU</td> <td>Wiązar G13</td> </tr> <tr> <td>PROJEKTOWAŁ</td> <td>mgr. inż. Maciej Ziółek</td> </tr> <tr> <td>OPRACOWAŁ</td> <td></td> </tr> <tr> <td>SPRAWDZIŁ</td> <td>mgr. inż. Ewa Owczarek</td> </tr> </table>						NAZWA OBIEKTU	Wiązar G13	ADRES OBIEKTU	97-200 Tomaszów Mazowiecki, ul. Kombatantów 5	TYTUŁ RYSUNKU	Wiązar G13	PROJEKTOWAŁ	mgr. inż. Maciej Ziółek	OPRACOWAŁ		SPRAWDZIŁ	mgr. inż. Ewa Owczarek
NAZWA OBIEKTU	Wiązar G13																
ADRES OBIEKTU	97-200 Tomaszów Mazowiecki, ul. Kombatantów 5																
TYTUŁ RYSUNKU	Wiązar G13																
PROJEKTOWAŁ	mgr. inż. Maciej Ziółek																
OPRACOWAŁ																	
SPRAWDZIŁ	mgr. inż. Ewa Owczarek																
<table border="1"> <tr> <td>SKALA:</td> <td>1:25</td> </tr> <tr> <td>DATA:</td> <td>22.06.2021</td> </tr> <tr> <td>NR RYS:</td> <td></td> </tr> </table>						SKALA:	1:25	DATA:	22.06.2021	NR RYS:							
SKALA:	1:25																
DATA:	22.06.2021																
NR RYS:																	
WERSJA: 10.0 SR1 (3zb.3919)      CZAS: 22:35      Plik: p-87-2021 żłobek Tomaszów Maz																	

**PROJEKT KONSTRUKCJI DACHU**

**Budowa** budynku żłobka w ramach zadania pn: „Adaptacja dokumentacji projektowej Żłobka Publicznego w lokalizacji przy ul. Kombatantów wraz z budową Żłobka”  
97-200 Tomaszów Mazowiecki, ul. Kombatantów 5, dz. nr 373, 372, 382/93 oraz 376, 382/56

STEŻENIA ZGODNIE Z TABELĄ TARCICY A STABILNOŚĆ CAŁEJ KONSTRUKCJI POWINNA BYĆ ZAPROJEKTOWANA OSOBNO  
LONGITUDINAL BRACES MUST BE INSTALLED PRIOR TO STANDING ON HORIZONTAL TOP CHORDS  
☒ OZNACZA STEŻENIE

**G14 - 2szt.**



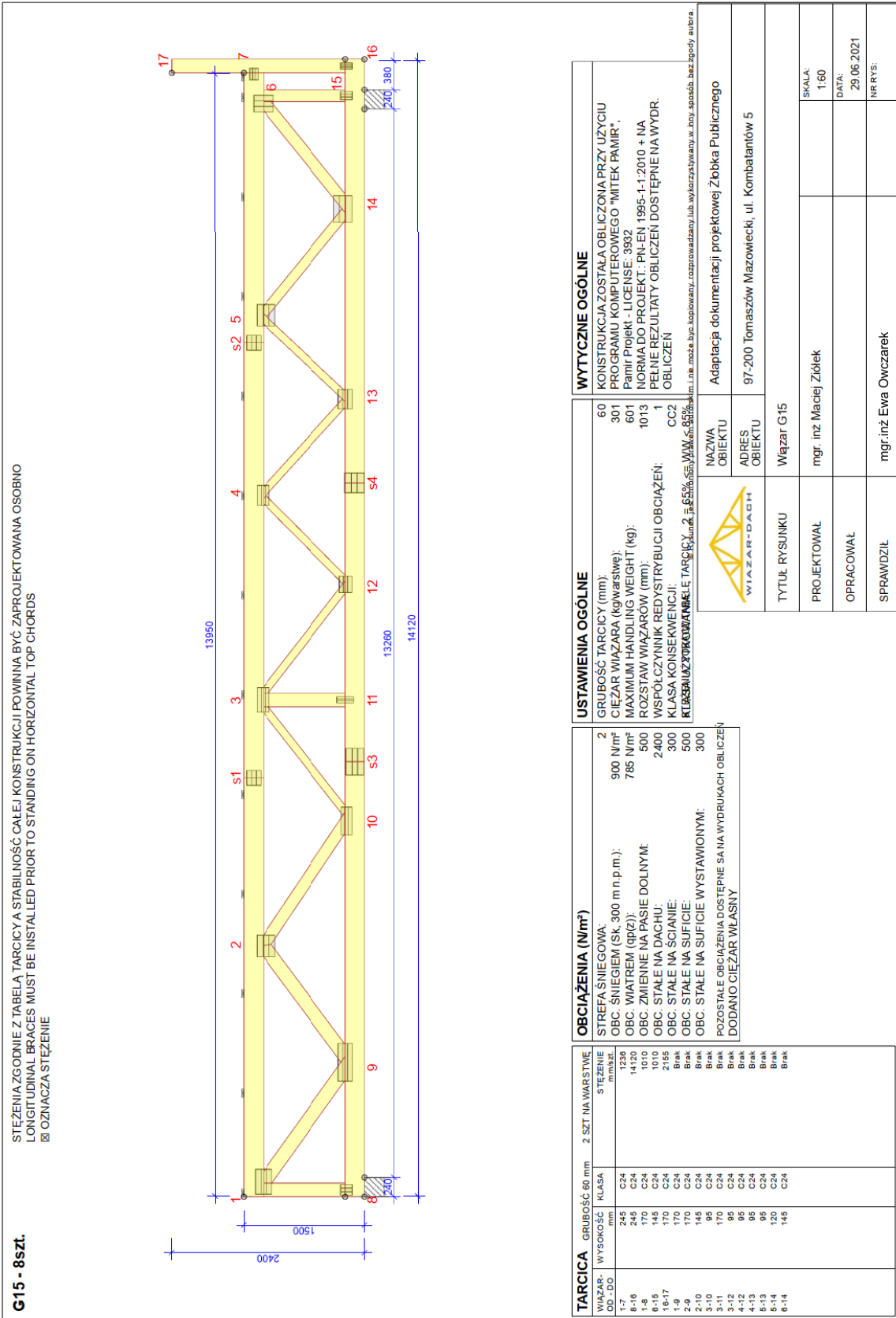
TARCICA	GRUBOŚĆ 60 mm	WYŚKOŚĆ	KLASA	STEŻENIE mm
WIĄZAR - 1	105	170	C24	925
2-8	170	120	C24	925
9-15	120	95	C24	925
16	170	120	C24	925
1-10	145	170	C24	1135
11	145	170	C24	1135
12	145	170	C24	1135
13	145	170	C24	1135
14	145	170	C24	1135
15	145	170	C24	1135
16	145	170	C24	1135
17	145	170	C24	1135
18	145	170	C24	1135
19	145	170	C24	1135
20	145	170	C24	1135
21	145	170	C24	1135
22	145	170	C24	1135
23	145	170	C24	1135
24	145	170	C24	1135
25	145	170	C24	1135
26	145	170	C24	1135
27	145	170	C24	1135
28	145	170	C24	1135
29	145	170	C24	1135
30	145	170	C24	1135
31	145	170	C24	1135
32	145	170	C24	1135
33	145	170	C24	1135
34	145	170	C24	1135
35	145	170	C24	1135
36	145	170	C24	1135
37	145	170	C24	1135
38	145	170	C24	1135
39	145	170	C24	1135
40	145	170	C24	1135
41	145	170	C24	1135
42	145	170	C24	1135
43	145	170	C24	1135
44	145	170	C24	1135
45	145	170	C24	1135
46	145	170	C24	1135
47	145	170	C24	1135
48	145	170	C24	1135
49	145	170	C24	1135
50	145	170	C24	1135
51	145	170	C24	1135
52	145	170	C24	1135
53	145	170	C24	1135
54	145	170	C24	1135
55	145	170	C24	1135
56	145	170	C24	1135
57	145	170	C24	1135
58	145	170	C24	1135
59	145	170	C24	1135
60	145	170	C24	1135
61	145	170	C24	1135
62	145	170	C24	1135
63	145	170	C24	1135
64	145	170	C24	1135
65	145	170	C24	1135
66	145	170	C24	1135
67	145	170	C24	1135
68	145	170	C24	1135
69	145	170	C24	1135
70	145	170	C24	1135
71	145	170	C24	1135
72	145	170	C24	1135
73	145	170	C24	1135
74	145	170	C24	1135
75	145	170	C24	1135
76	145	170	C24	1135
77	145	170	C24	1135
78	145	170	C24	1135
79	145	170	C24	1135
80	145	170	C24	1135
81	145	170	C24	1135
82	145	170	C24	1135
83	145	170	C24	1135
84	145	170	C24	1135
85	145	170	C24	1135
86	145	170	C24	1135
87	145	170	C24	1135
88	145	170	C24	1135
89	145	170	C24	1135
90	145	170	C24	1135
91	145	170	C24	1135
92	145	170	C24	1135
93	145	170	C24	1135
94	145	170	C24	1135
95	145	170	C24	1135
96	145	170	C24	1135
97	145	170	C24	1135
98	145	170	C24	1135
99	145	170	C24	1135
100	145	170	C24	1135

WYTYCZNE OGÓLNE	USTAWIENIA OGÓLNE	OBCIĄŻENIA (N/m²)	WYTYCZNE OGÓLNE
KONSTRUKCJA ZOSTAŁA OBLICZONA PRZY UŻYCIU PROGRAMU KOMPUTEROWEGO "MITEK PAMIR". WIĄZAR-DACH - LICENCE: 3868 NORMA DO PROJEKTU: PN-EN 1995-1-1:2010 + NA PEŁNE REZULTATY OBLICZEŃ DOSTĘPNE NA WYDR. OBLICZEN	GRUBOŚĆ TARCICY (mm): 60 CIĘŻAR WIĄZARA (kg/ważstwe): 201 ROZSTAW WIĄZARÓW (mm): 963 WSPÓŁCZYNNIK REDYSTRYBUCJI OBCIĄŻEŃ: 1 KLASA KONSEKWENCJI: CC2 KLASA UŻYTKOWANIA: 2 = 65% <= WW < 85% STEŻENIA: ZOBACZ TABELĘ TARCICY.	2 STREFA ŚNIEGOWA: OBC. ŚNIEGIEM (sk, 300 m n.p.m.): 900 N/m² OBC. WIATREM (qp(z)): 785 N/m² OBC. ZMIENNE NA PASIE DOLNYM: 500 OBC. STAŁE NA DACHU: 2400 OBC. STAŁE NA SUFICIE: 500 OBC. STAŁE NA SUFICIE WYSTAWIONYM: 300 OBC. STAŁE NA ŚCIANIE: 300 DODANO CIĘŻAR WŁASNY	Adaptacja dokumentacji projektowej Żłobka Publicznego 97-200 Tomaszów Mazowiecki, ul. Kombatantów 5
NAZWA OBIEKTU WIĄZAR-DACH	TYTUŁ RYSUNKU Wiązar G14		SKALA: 1:50
ADRES OBIEKTU 97-200 Tomaszów Mazowiecki, ul. Kombatantów 5	PROJEKTOWAŁ mgr. inż. Maciej Ziolek		DATA: 22.06.2021
	OPRACOWAŁ mgr. inż. Ewa Owczarek		NR RYS: 
	SPRAWDZIŁ 		

WERSJA: 10.0 SR1 (30b3919) CZAS: 22.35 Plk: p-87-2021 żłobek Tomaszów Maz

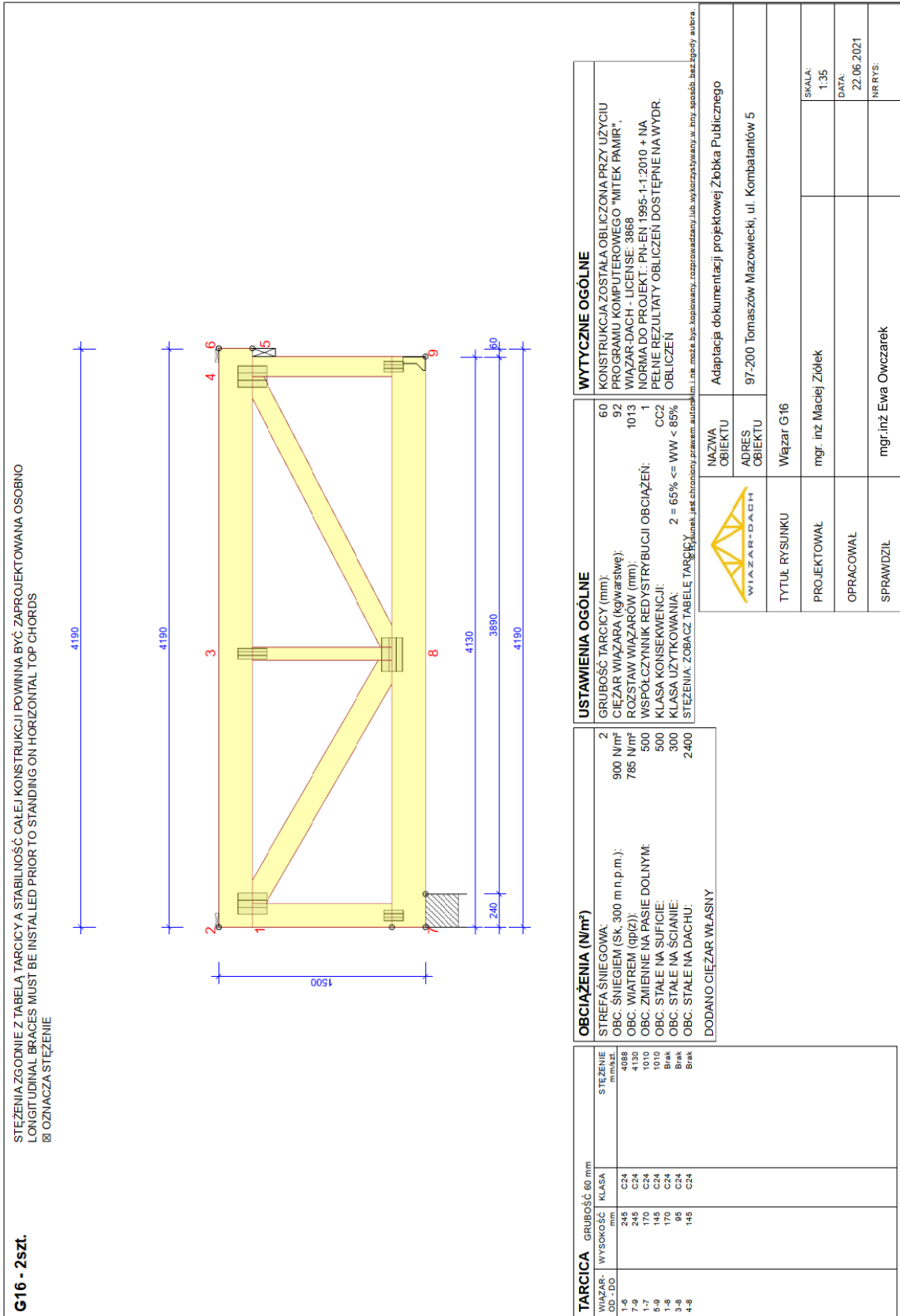
**PROJEKT KONSTRUKCJI DACHU**

**Budowa** budynku żłobka w ramach zadania pn: „Adaptacja dokumentacji projektowej Żłobka Publicznego w lokalizacji przy ul. Kombatantów wraz z budową Żłobka”  
97-200 Tomaszów Mazowiecki, ul. Kombatantów 5, dz. nr 373, 372, 382/93 oraz 376, 382/56



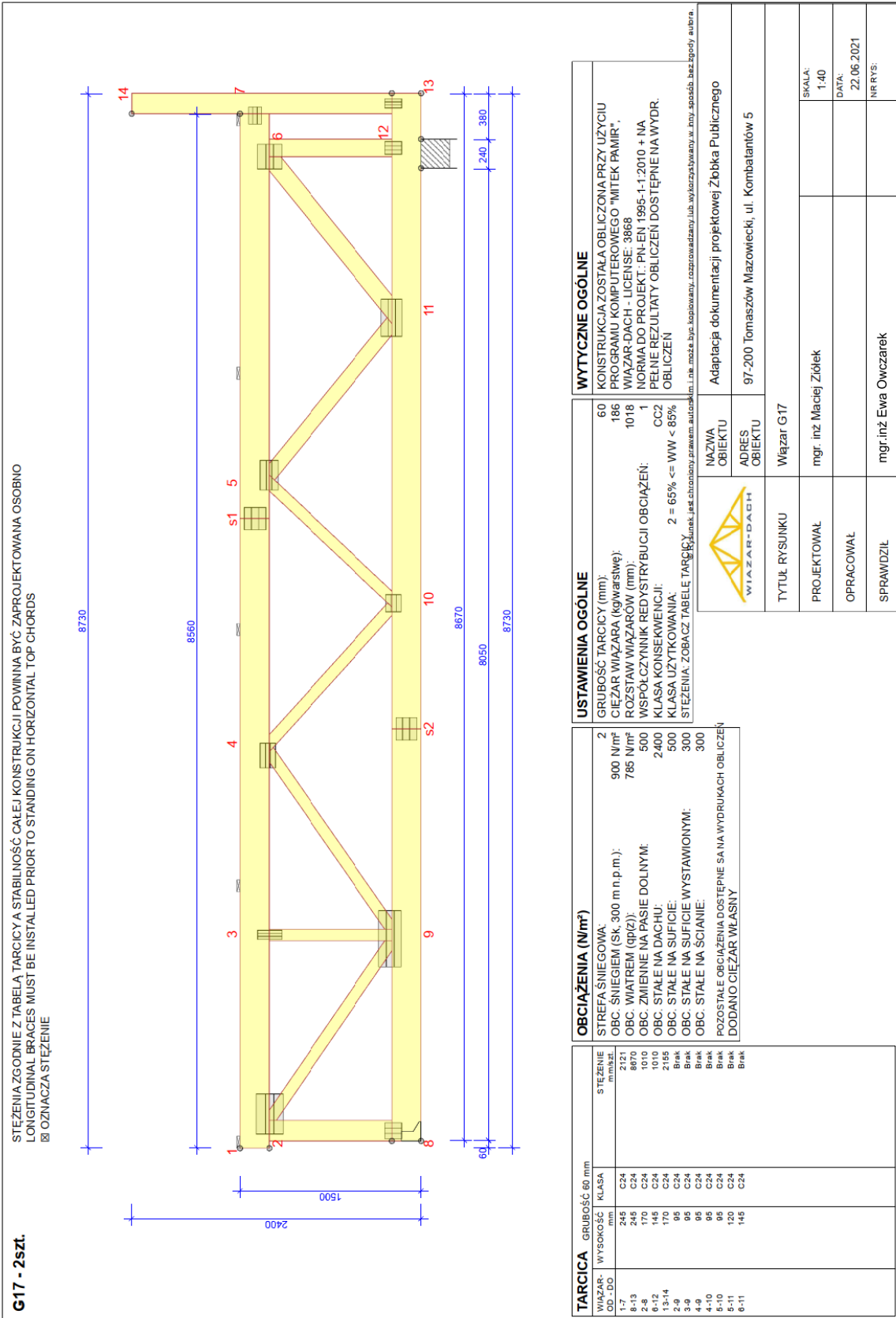
**PROJEKT KONSTRUKCJI DACHU**

**Budowa** budynku żłobka w ramach zadania pn: „Adaptacja dokumentacji projektowej Żłobka Publicznego w lokalizacji przy ul. Kombatantów wraz z budową Żłobka”  
97-200 Tomaszów Mazowiecki, ul. Kombatantów 5, dz. nr 373, 372, 382/93 oraz 376, 382/56



**PROJEKT KONSTRUKCJI DACHU**

**Budowa** budynku żłobka w ramach zadania pn: „Adaptacja dokumentacji projektowej Żłobka Publicznego w lokalizacji przy ul. Kombatantów wraz z budową Żłobka”  
97-200 Tomaszów Mazowiecki, ul. Kombatantów 5, dz. nr 373, 372, 382/93 oraz 376, 382/56

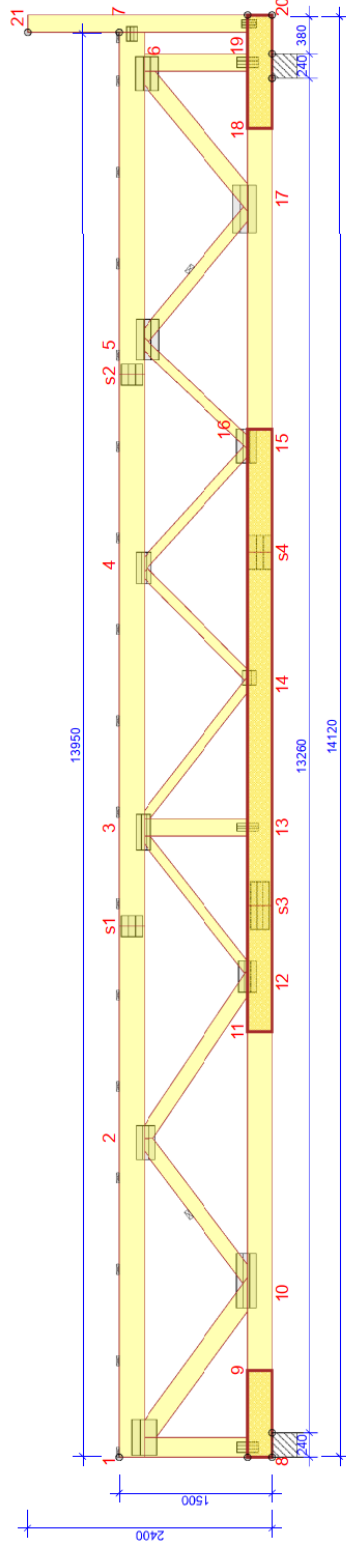


**PROJEKT KONSTRUKCJI DACHU**

**Budowa** budynku żłobka w ramach zadania pn: „Adaptacja dokumentacji projektowej Żłobka Publicznego w lokalizacji przy ul. Kombatantów wraz z budową Żłobka”  
97-200 Tomaszów Mazowiecki, ul. Kombatantów 5, dz. nr 373, 372, 382/93 oraz 376, 382/56

STĘŻENIA ZGODNIE Z TABELĄ TARCICY A STABILNOŚĆ CAŁEJ KONSTRUKCJI POWINNA BYĆ ZAPROJEKTOWANA OSOBNO  
LONGITUDINAL BRACES MUST BE INSTALLED PRIOR TO STANDING ON HORIZONTAL TOP CHORDS  
☒ OZNACZA STĘŻENIE

**G18 - 1szl.**



TARCICA	WYSOKOŚĆ	KLASA	GRUBOŚĆ 60 mm	STĘŻENIE
WIĄZAR: 1	127	BB	245	900
2	127	BB	245	785
8-9	8-9	C24	1x60x245	Brak
11-16	11-16	C24	1x60x245	Brak
18-20	18-20	C24	1x60x245	Brak
1-8	1-8	C24	195	1010
9-19	9-19	C24	170	1010
2-7	2-7	C24	170	1010
1-10	1-10	C24	195	Brak
2-10	2-10	C24	145	Brak
2-12	2-12	C24	145	Brak
3-12	3-12	C24	95	Brak
3-14	3-14	C24	95	Brak
4-14	4-14	C24	95	Brak
4-15	4-15	C24	95	Brak
5-17	5-17	C24	120	Brak
6-17	6-17	C24	170	Brak

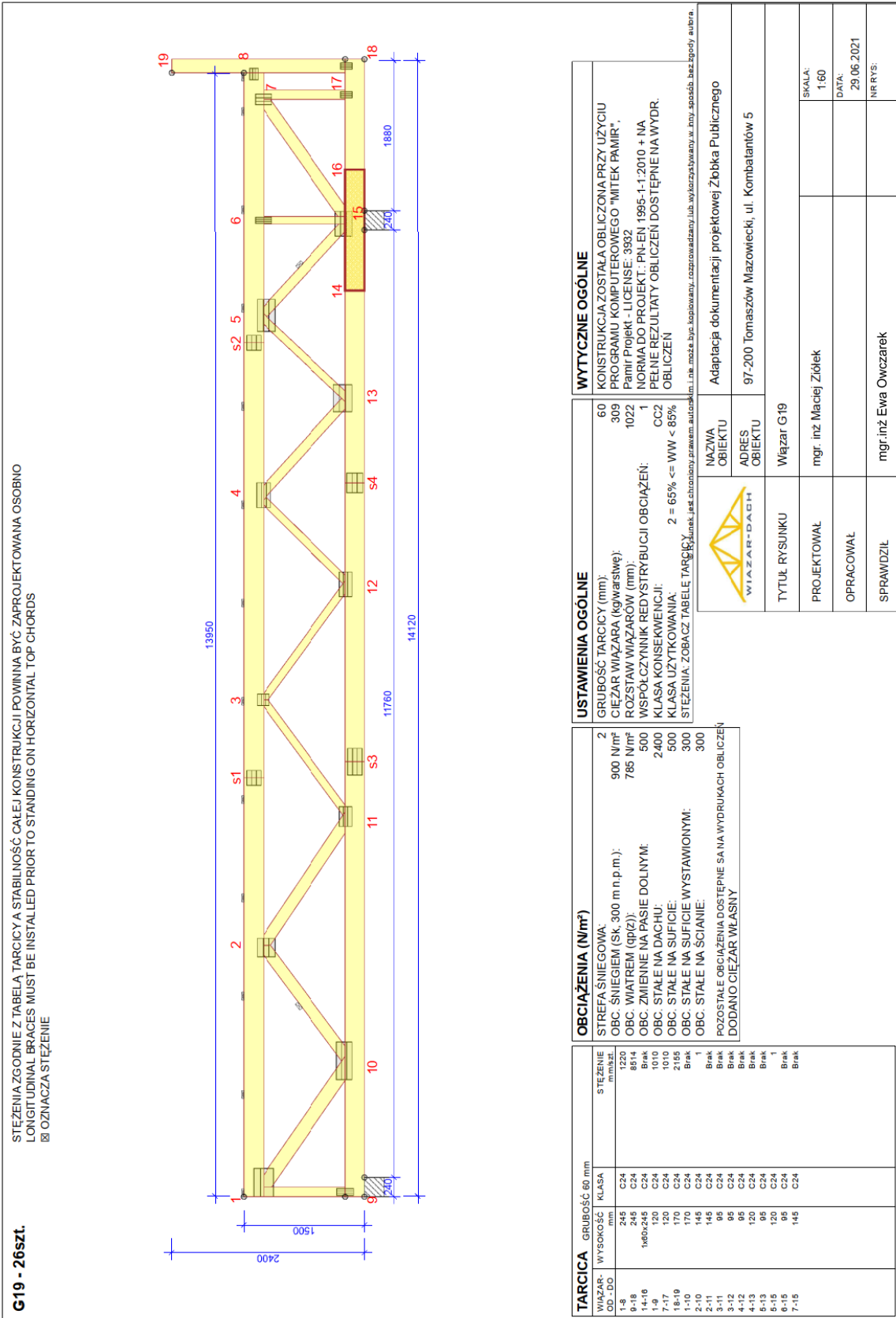
TARCIA		OBCIĄŻENIA (N/m²)		USTAWIENIA OGÓLNE		WYTYCZNE OGÓLNE	
WIĄZAR: 1	GRUBOŚĆ 60 mm	STREFA ŚNIEGOWA:	2	GRUBOŚĆ TARCICY (mm)	60	KONSTRUKCJA ZOSTAŁA OBLICZONA PRZY UŻYCIU	KONSTRUKCJA ZOSTAŁA OBLICZONA PRZY UŻYCIU
1-7	245	OBC. ŚNIEGIEM (sk, 300 m n.p.m.):	900 N/m²	CIEŻAR WIĄZARA (kg/ważstwe):	368	PROGRAMU KOMPUTEROWEGO "MITEK PAMIR".	PROGRAMU KOMPUTEROWEGO "MITEK PAMIR".
8-9	245	OBC. WIATREM (qp(z)):	785 N/m²	ROZSTAW WIĄZARÓW (mm):	1013	Parametry: 3932	Parametry: 3932
11-16	1x60x245	OBC. ZMIENNE NA PASIE DOLNYM:	500	WSPÓŁCZYNNIK REDYSTRYBUCJI OBCIĄŻEN:	1	NORMA DO PROJEKTU: PN-EN 1995-1-1:2010 + NA	NORMA DO PROJEKTU: PN-EN 1995-1-1:2010 + NA
18-20	1x60x245	OBC. STALE NA DACHU:	2400	KLASA KONSEKWENCJI:	CC2	PELNE REZULTATY OBLICZEŃ DOSTĘPNE NA WYDR.	PELNE REZULTATY OBLICZEŃ DOSTĘPNE NA WYDR.
1-8	195	OBC. STALE NA SUFICIE:	500	KLASA UŻYTKOWANIA:	2 = 65% <= WW < 85%	OBLICZEN	OBLICZEN
9-19	170	OBC. STALE NA SCIANIE:	300	STĘŻENIA: ZOBACZ TABELĘ TARCICY.			
2-7	170	OBC. STALE NA SCIANIE:	300				
1-10	195	POZOSTAŁE OBCIĄŻENIA DOSTĘPNE SĄ NA WYDRUKACH OBLICZEŃ					
2-10	145	DODANO CIĘŻAR WĘSŁNY		NAZWA	WIĄZAR-DACH	ADAPTACJA DOKUMENTACJI PROJEKTOWEJ ŻŁOBKA PUBLICZNEGO	ADAPTACJA DOKUMENTACJI PROJEKTOWEJ ŻŁOBKA PUBLICZNEGO
2-12	145			OBJEKTU		ADRES	97-200 Tomaszów Mazowiecki, ul. Kombatantów 5
3-12	95			OBJEKTU		OBJEKTU	
3-14	95						
4-14	95			TYTUŁ RYSUNKU	Wiązar G18		
4-15	95			PROJEKTOWAŁ	mgr. inż. Maciej Ziółek	SKALA:	1:60
5-17	120			OPRACOWAŁ		DATA:	29.06.2021
6-17	170			SPRAWDZIŁ	mgr. inż. Ewa Owczarek	NR RYS:	

WERSJA: 10.0 SR1 (30b3919) CZAS: 11:26 Plik: p-87-2021 żłobek Tomaszów Maz



# PROJEKT KONSTRUKCJI DACHU

**Budowa** budynku żłobka w ramach zadania pn: „Adaptacja dokumentacji projektowej Żłobka Publicznego w lokalizacji przy ul. Kombatantów wraz z budową Żłobka”  
97-200 Tomaszów Mazowiecki, ul. Kombatantów 5, dz. nr 373, 372, 382/93 oraz 376, 382/56

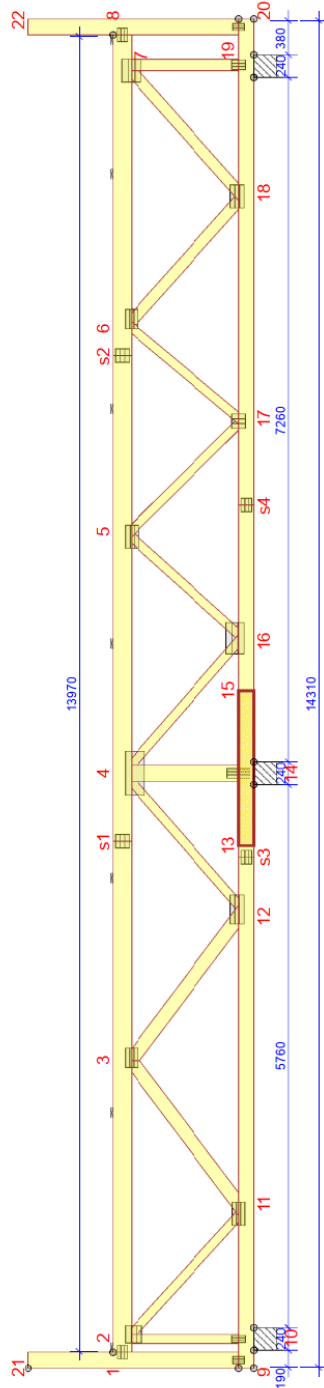


**PROJEKT KONSTRUKCJI DACHU**

**Budowa** budynku żłobka w ramach zadania pn: „Adaptacja dokumentacji projektowej Żłobka Publicznego w lokalizacji przy ul. Kombatantów wraz z budową Żłobka”  
97-200 Tomaszów Mazowiecki, ul. Kombatantów 5, dz. nr 373, 372, 382/93 oraz 376, 382/56

STEŻENIA ZGODNIE Z TABELĄ TARCICY A STABILNOŚĆ CAŁEJ KONSTRUKCJI POWINNA BYĆ ZAPROJEKTOWANA OSOBNO  
LONGITUDINAL BRACES MUST BE INSTALLED PRIOR TO STANDING ON HORIZONTAL TOP CHORDS  
☒ OZNACZA STEŻENIE

**G20 - 6szł.**



TARCICA	GRUBOŚĆ 60 mm	STEŻENIE mm	WYTYCZNE OGÓLNE
WIĄZAR: 1	105	4485	KONSTRUKCJA ZOSTAŁA OBLICZONA PRZY UŻYCIU PROGRAMU KOMPUTEROWEGO "MITEK PAMIR".
1-8	170	3185	Projekt: 937
9-20	170	Brak	Patent Projekt - LICENCE: 3932
1-3-15	100x170	Brak	NORMA DO PROJEKTU: PN-EN 1995-1-1:2010 + NA
7-19	120	1135	PELNE REZULTATY OBLICZEŃ DOSTĘPNE NA WYDR. OBLICZEN
9-21	170	2230	
20-22	170	Brak	
2-10	95	Brak	
3-11	145	Brak	
4-12	145	Brak	
4-14	95	Brak	
4-16	95	Brak	
5-16	95	Brak	
6-16	95	Brak	
6-17	95	Brak	
6-18	120	Brak	
7-18	120	Brak	

USTAWIENIA OGÓLNE	WYTYCZNE OGÓLNE
GRUBOŚĆ TARCICY (mm): 60	KONSTRUKCJA ZOSTAŁA OBLICZONA PRZY UŻYCIU PROGRAMU KOMPUTEROWEGO "MITEK PAMIR".
CIEŻAR WIĄZARA (kg/ważstwie): 260	Projekt: 937
ROZSTAW WIĄZARÓW (mm): 937	Patent Projekt - LICENCE: 3932
WSPÓŁCZYNNIK REDYSTRYBUCJI OBCIĄŻEŃ: 1	NORMA DO PROJEKTU: PN-EN 1995-1-1:2010 + NA
KLASA KONSEKWENCJI: CC2	PELNE REZULTATY OBLICZEŃ DOSTĘPNE NA WYDR. OBLICZEN
KLASA UŻYTKOWANIA: 2 = 65% <= WW < 85%	
STEŻENIA: ZOBACZ TABELĘ TARCICY.	

OBCIĄŻENIA (N/m²)	WYTYCZNE OGÓLNE
STREFA ŚNIEGOWA: 2	KONSTRUKCJA ZOSTAŁA OBLICZONA PRZY UŻYCIU PROGRAMU KOMPUTEROWEGO "MITEK PAMIR".
OBC. ŚNIEGIEM (sk, 300 m n.p.m.): 900 N/m²	Projekt: 937
OBC. WIATREM (qp(z)): 785 N/m²	Patent Projekt - LICENCE: 3932
OBC. ZMIENNE NA PASIE DOLNYM: 500	NORMA DO PROJEKTU: PN-EN 1995-1-1:2010 + NA
OBC. STAŁE NA DACHU: 2400	PELNE REZULTATY OBLICZEŃ DOSTĘPNE NA WYDR. OBLICZEN
OBC. STAŁE NA SUFICIE: 500	
OBC. STAŁE NA SUFICIE WYSTAWIONYM: 300	
OBC. STAŁE NA ŚCIANIE: 300	
DODANO CIĘŻAR WŁASNY	

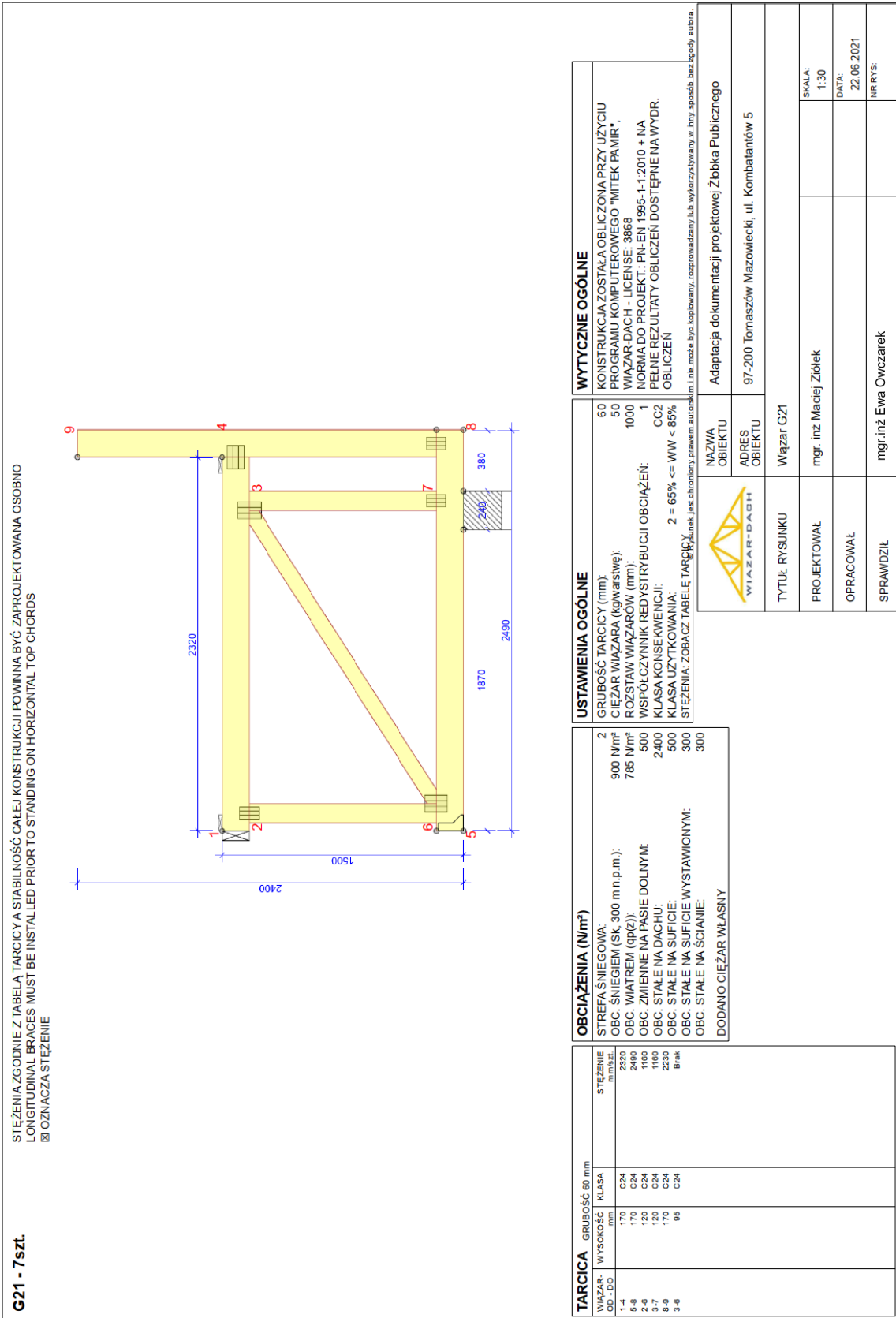
  

WYTYCZNE OGÓLNE	WYTYCZNE OGÓLNE
NAZWA OBIEKTU: WIĄZAR-DACH	Adaptacja dokumentacji projektowej Żłobka Publicznego
ADRES OBIEKTU: Wązarski 5	97-200 Tomaszów Mazowiecki, ul. Kombatantów 5
TYTUŁ RYSUNKU: Wązarski G20	
PROJEKTOWAŁ: mgr. inż. Maciej Ziółek	SKALA: 1:65
OPRACOWAŁ: mgr. inż. Ewa Owczarek	DATA: 29.06.2021
SPRAWDZIŁ: mgr. inż. Ewa Owczarek	NR RYS: 1

WERSJA: 10.0 SR1 (30b3919) CZAS: 11:22 Plik: p-87-2021 żłobek Tomaszów Maz

**PROJEKT KONSTRUKCJI DACHU**

**Budowa** budynku żłobka w ramach zadania pn: „Adaptacja dokumentacji projektowej Żłobka Publicznego w lokalizacji przy ul. Kombatantów wraz z budową Żłobka”  
97-200 Tomaszów Mazowiecki, ul. Kombatantów 5, dz. nr 373, 372, 382/93 oraz 376, 382/56

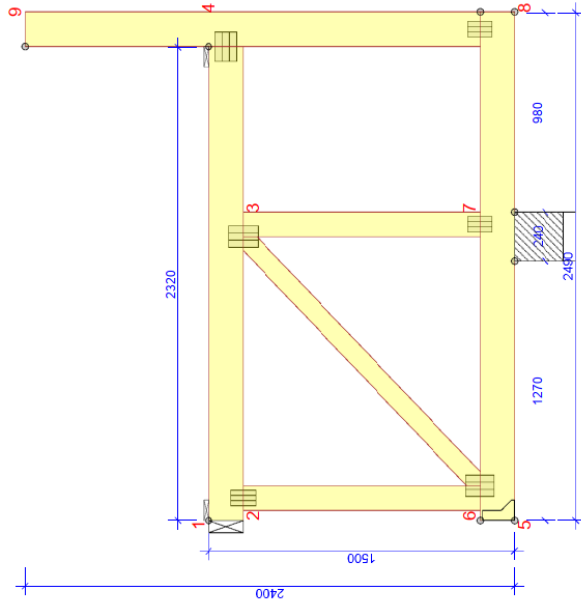


**PROJEKT KONSTRUKCJI DACHU**

**Budowa** budynku żłobka w ramach zadania pn: „Adaptacja dokumentacji projektowej Żłobka Publicznego w lokalizacji przy ul. Kombatantów wraz z budową Żłobka”  
97-200 Tomaszów Mazowiecki, ul. Kombatantów 5, dz. nr 373, 372, 382/93 oraz 376, 382/56

STEŻENIA ZGODNIE Z TABELĄ TARCICY A STABILNOŚĆ CAŁEJ KONSTRUKCJI POWINNA BYĆ ZAPROJEKTOWANA OSOBNO  
LONGITUDINAL BRACES MUST BE INSTALLED PRIOR TO STANDING ON HORIZONTAL TOP CHORDS  
☒ OZNACZA STEŻENIE

**G22 - 3szł.**



TARCICA	GRUBOŚĆ 60 mm	WYSOKOŚĆ	KLASA	STEŻENIE (mm)
WIAZAR - 1	170	170	C24	2320
1-4 - 50	170	170	C24	2490
5-8	120	120	C24	1160
2-6	120	120	C24	1160
3-7	170	170	C24	2230
8-9	95	95	C24	Brak
3-6				

OBCIĄŻENIA (N/m <sup>2</sup> )	
STREFA ŚNIEGOWA:	2
OBC. ŚNIEGIEM (sk, 300 m n.p.m.):	900 N/m <sup>2</sup>
OBC. WIATREM (qp(z)):	785 N/m <sup>2</sup>
OBC. ZMIENNE NA PASIE DOLNYM:	500
OBC. STAŁE NA DACHU:	2400
OBC. STAŁE NA SUFICIE:	500
OBC. STAŁE NA SUFICIE WYSTAWIONYM:	300
OBC. STAŁE NA ŚCIANIE:	300
DODANO CIĘŻAR WŁASNY	


  

USTAWIENIA OGÓLNE	
GRUBOŚĆ TARCICY (mm):	60
CIĘŻAR WIAZARA (kg/waśnię):	49
ROZSTAW WIAZARÓW (mm):	1000
WSPÓŁCZYNNIK REDYSTRYBUCJI OBCIĄŻEN:	1
KLASA KONSEKWENCJI:	CC2
KLASA UŻYTKOWANIA:	2 = 65% <= WW < 85%
STEŻENIA: ZOBACZ TABELĘ TARCICY	
Komentarz: Kolumny nie chronione prawem autorskim. Linie może być koplowany, rozproszony lub wykorzystywany w inny sposób, bez zgody autora.	

WYTYCZNE OGÓLNE	
KONSTRUKCJA ZOSTAŁA OBLICZONA PRZY UŻYCIU PROGRAMU KOMPUTEROWEGO "MITEK PAMIR".	
WIAZAR-DACH - LICENCE: 3868	
NORMA DO PROJEKTU: PN-EN 1995-1-1:2010 + NA PEŁNE REZULTATY OBLICZEŃ DOSTĘPNE NA WYDR. OBLICZEŃ	

NAZWA OBIEKTU	Adaptacja dokumentacji projektowej Żłobka Publicznego
ADRES OBIEKTU	97-200 Tomaszów Mazowiecki, ul. Kombatantów 5
	
TYTUŁ RYSUNKU	Wiązar G22
PROJEKTOWAŁ	mgr. inż. Maciej Ziolek
OPRACOWAŁ	
SPRAWDZIŁ	mgr. inż. Ewa Owczarek

SKALA:	1:30
DATA:	22.06.2021
NR RYS:	

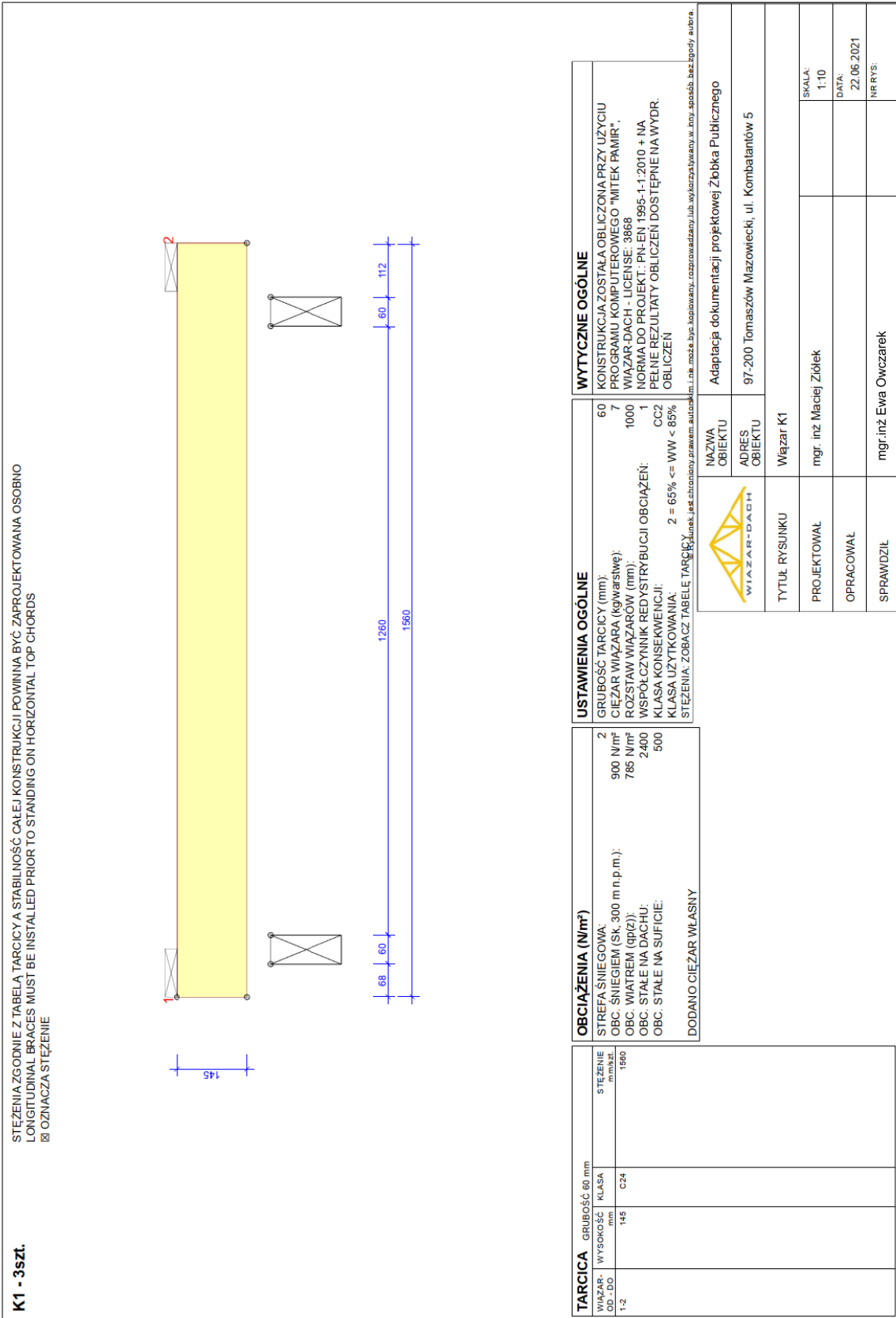
  

WERSJA: 10.0 SR1 (3ab:3919) CZAS: 22.35

Plik: p-87-2021 żłobek Tomaszów Maz

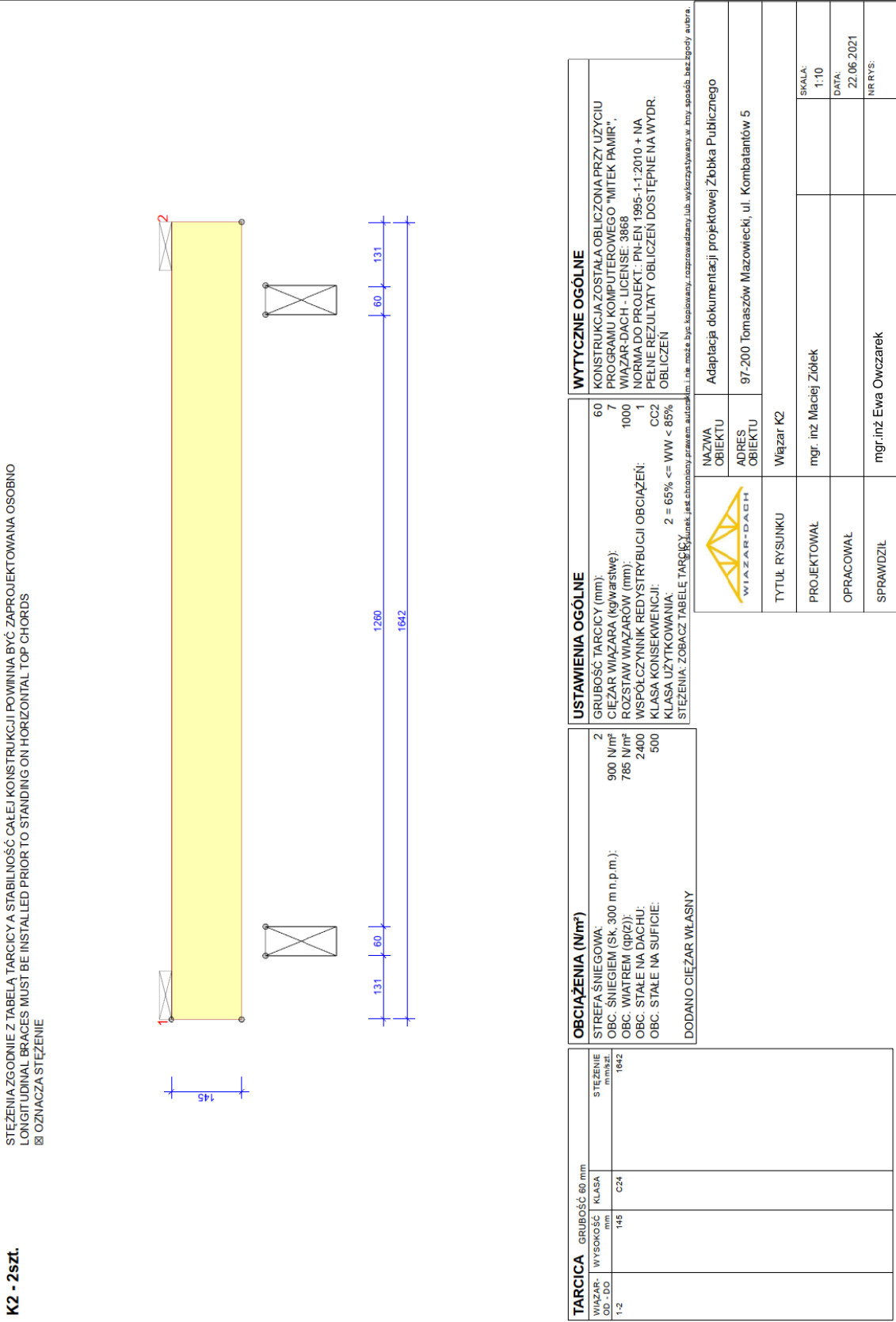
**PROJEKT KONSTRUKCJI DACHU**

**Budowa** budynku żłobka w ramach zadania pn: „Adaptacja dokumentacji projektowej Żłobka Publicznego w lokalizacji przy ul. Kombatantów wraz z budową Żłobka”  
97-200 Tomaszów Mazowiecki, ul. Kombatantów 5, dz. nr 373, 372, 382/93 oraz 376, 382/56



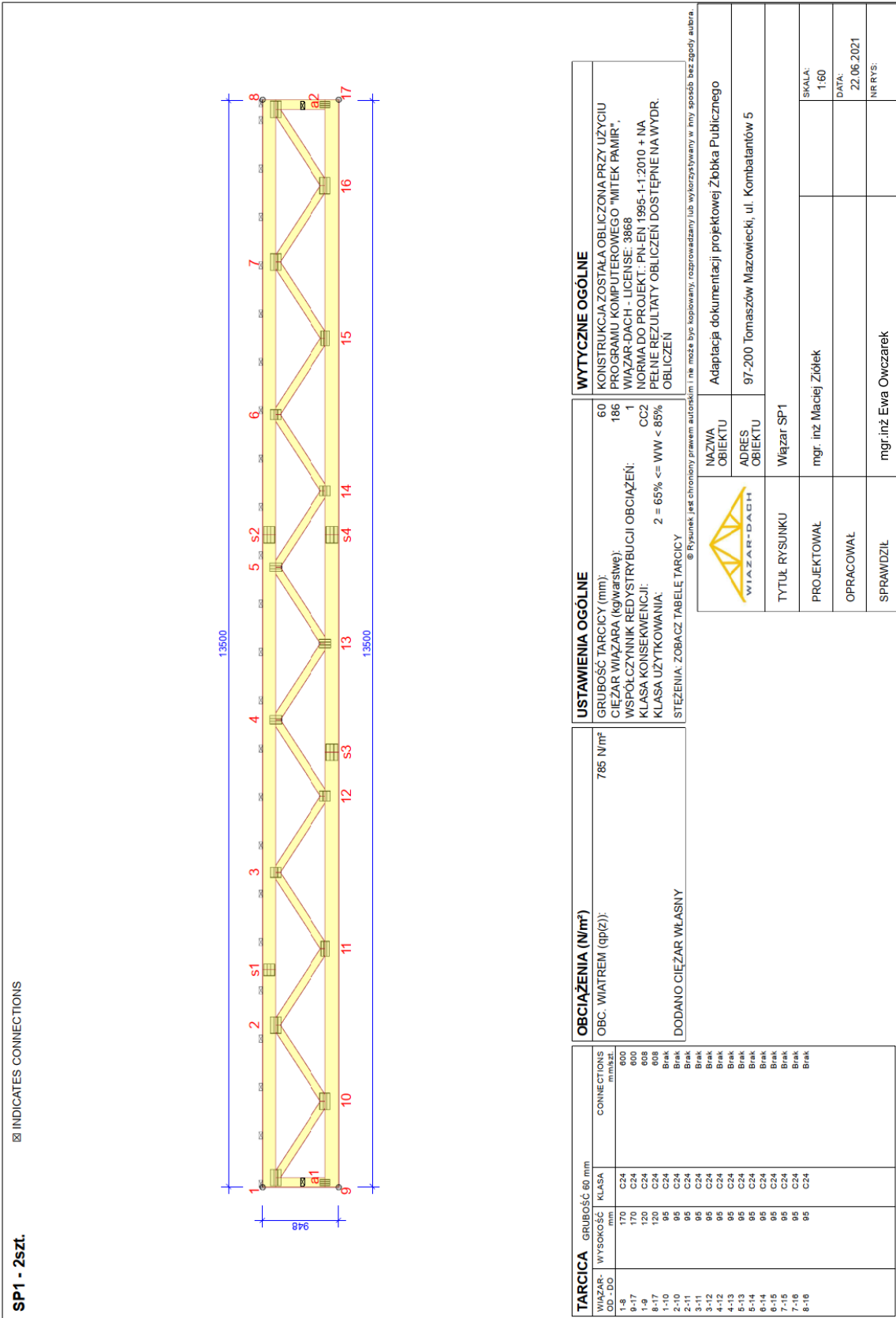
**PROJEKT KONSTRUKCJI DACHU**

**Budowa** budynku żłobka w ramach zadania pn: „Adaptacja dokumentacji projektowej Żłobka Publicznego w lokalizacji przy ul. Kombatantów wraz z budową Żłobka”  
97-200 Tomaszów Mazowiecki, ul. Kombatantów 5, dz. nr 373, 372, 382/93 oraz 376, 382/56



**PROJEKT KONSTRUKCJI DACHU**

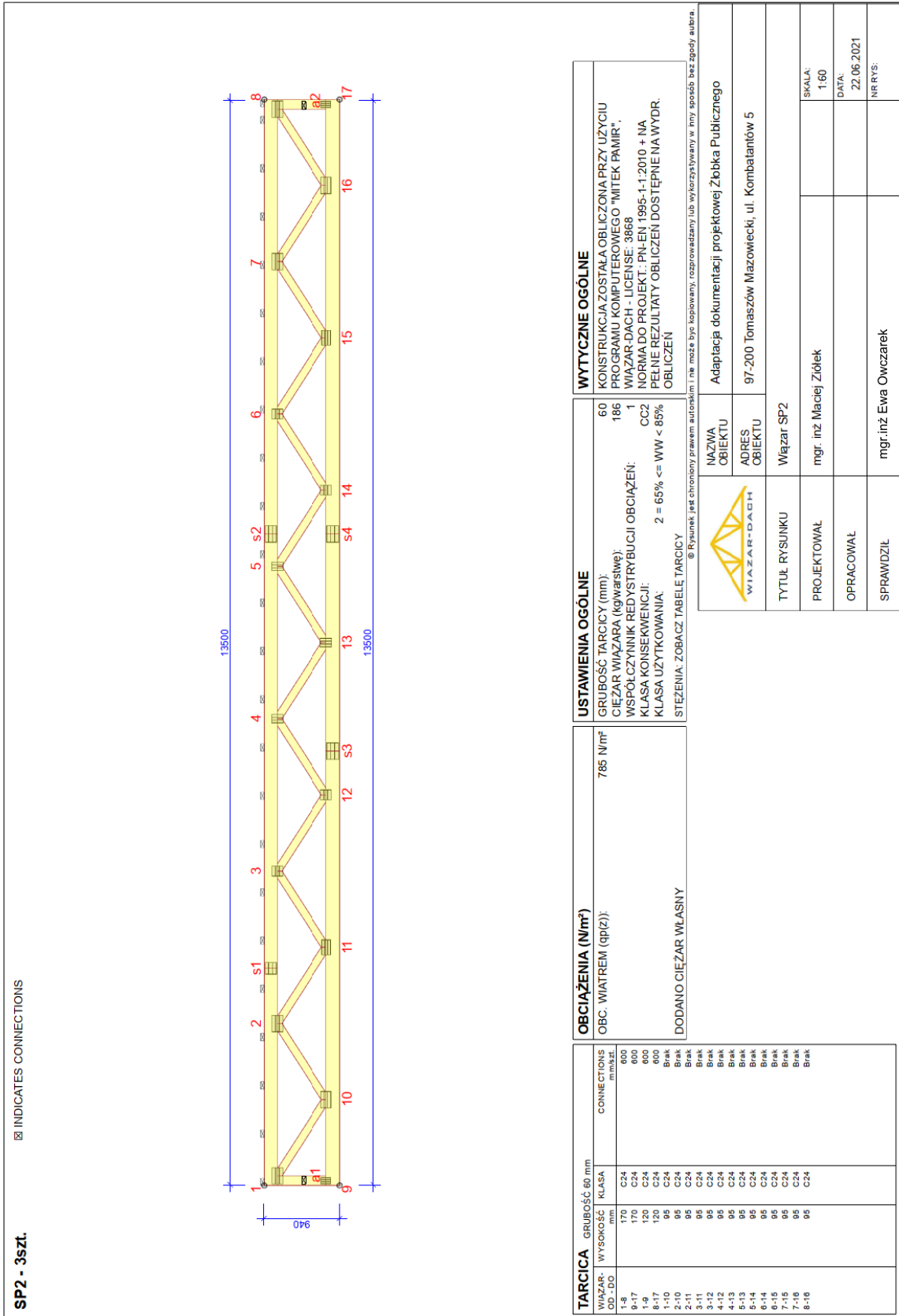
**Budowa** budynku żłobka w ramach zadania pn: „Adaptacja dokumentacji projektowej Żłobka Publicznego w lokalizacji przy ul. Kombatantów wraz z budową Żłobka”  
 97-200 Tomaszów Mazowiecki, ul. Kombatantów 5, dz. nr 373, 372, 382/93 oraz 376, 382/56





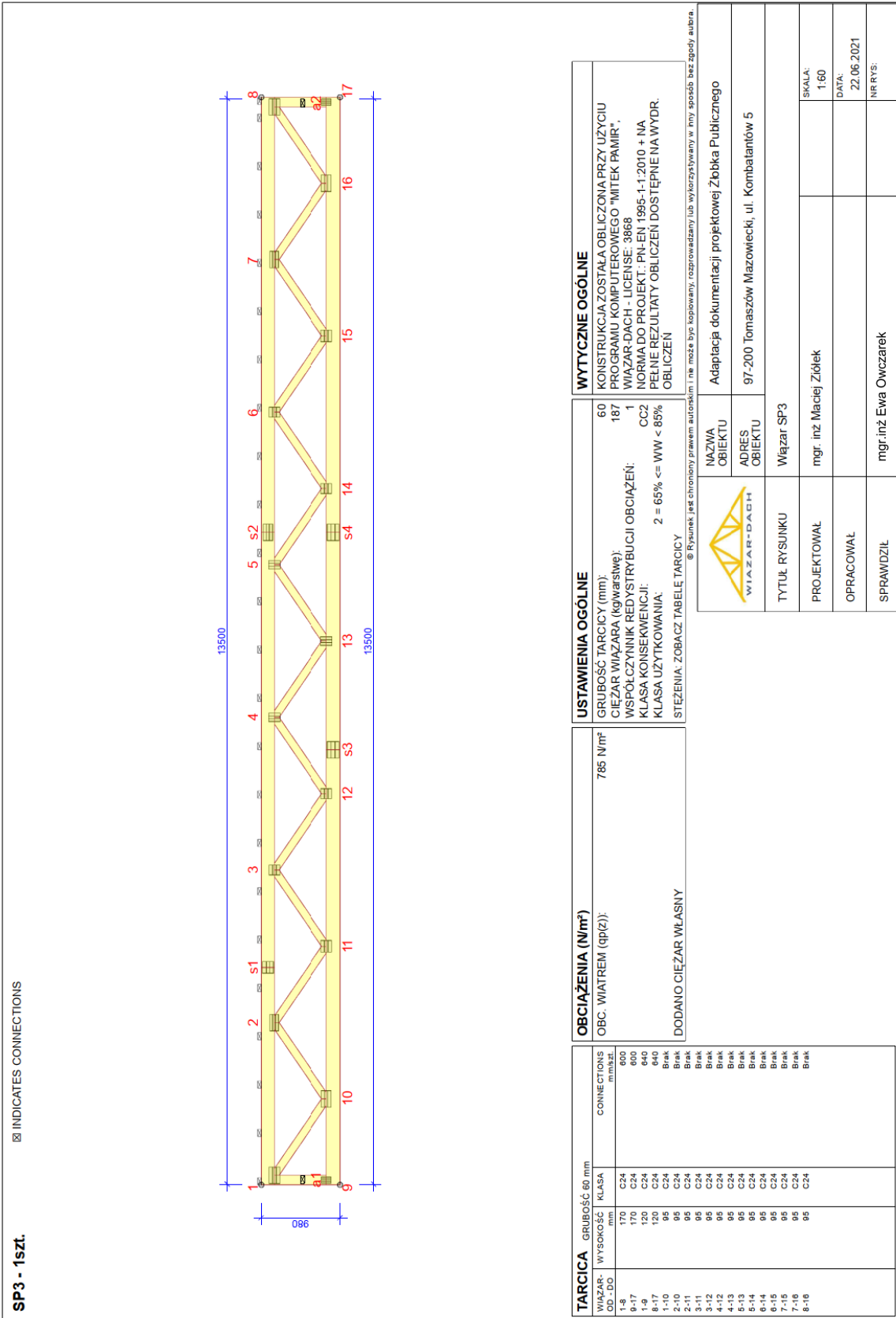
**PROJEKT KONSTRUKCJI DACHU**

**Budowa** budynku żłobka w ramach zadania pn: „Adaptacja dokumentacji projektowej Żłobka Publicznego w lokalizacji przy ul. Kombatantów wraz z budową Żłobka”  
97-200 Tomaszów Mazowiecki, ul. Kombatantów 5, dz. nr 373, 372, 382/93 oraz 376, 382/56



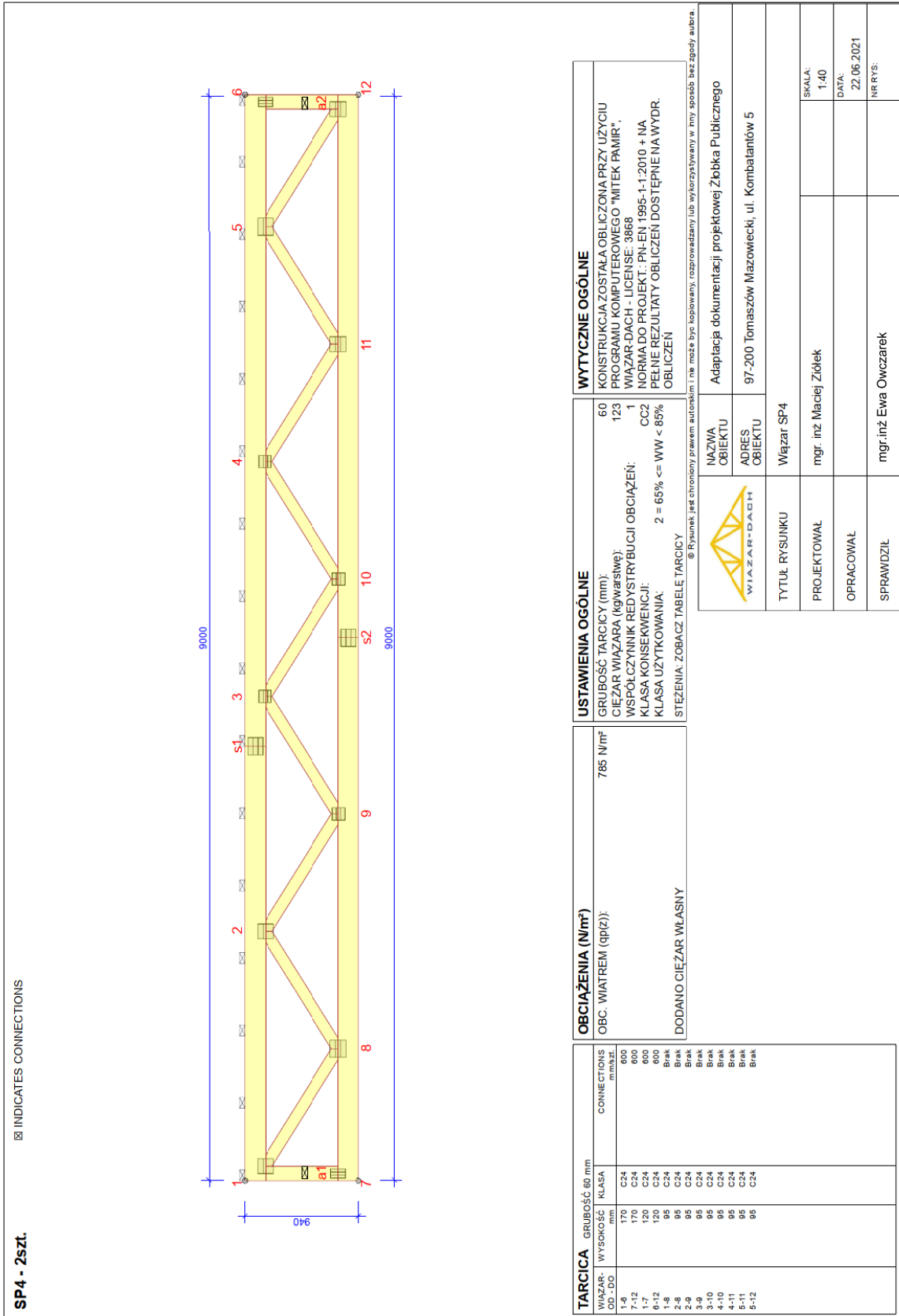
**PROJEKT KONSTRUKCJI DACHU**

**Budowa** budynku żłobka w ramach zadania pn: „Adaptacja dokumentacji projektowej Żłobka Publicznego w lokalizacji przy ul. Kombatantów wraz z budową Żłobka”  
 97-200 Tomaszów Mazowiecki, ul. Kombatantów 5, dz. nr 373, 372, 382/93 oraz 376, 382/56



**PROJEKT KONSTRUKCJI DACHU**

**Budowa** budynku żłobka w ramach zadania pn: „Adaptacja dokumentacji projektowej Żłobka Publicznego w lokalizacji przy ul. Kombatantów wraz z budową Żłobka”  
97-200 Tomaszów Mazowiecki, ul. Kombatantów 5, dz. nr 373, 372, 382/93 oraz 376, 382/56



**SP4 - 2szt.**

x INDICATES CONNECTIONS

TARCICA	GRUBOŚĆ 60 mm	WYSOKOŚĆ	KLASA	CONNECTIONS	mm
WIAZAR -	108	170	C24	600	
1-8	170	120	C24	800	
7-12	120	120	C24	800	
6-12	120	120	C24	800	
1-8	95	95	C24	Brak	
2-8	95	95	C24	Brak	
3-8	95	95	C24	Brak	
3-10	95	95	C24	Brak	
4-10	95	95	C24	Brak	
5-11	95	95	C24	Brak	
5-12	95	95	C24	Brak	

OBCIĄŻENIA (N/m <sup>2</sup> )	
OBC. WIATREM (qp(z)):	785 N/m <sup>2</sup>
DODANO CIĘŻAR WŁASNY	

USTAWIENIA OGÓLNE	
GRUBOŚĆ TARCICY (mm):	60
CIEŻAR WIAZARA (kg/ważliwe):	123
WSPÓŁCZYNNIK REDYSTRYBUCJI OBCIĄŻEŃ:	1
KLASA KONSEKWENCJI:	CC2
KLASA UŻYTKOWNIA:	2 = 65% <= WW < 85%
STEŻENIA: ZOBACZ TABELĘ TARCICY	

WYTYCZNE OGÓLNE	
KONSTRUKCJA ZOSTAŁA OBLICZONA PRZY UŻYCIU PROGRAMU KOMPUTEROWEGO "MITEK PAMIR".	
WIAZAR-DACH - LICENSE: 3868	
NORMA DO PROJEKTU: PN-EN 1995-1-1:2010 + NA	
PELNE REZULTATY OBLICZEŃ DOSTĘPNE NA WYDR. OBLICZEN	

NAZWA OBIEKTU	WIAZAR-DACH
ADRES OBIEKTU	97-200 Tomaszów Mazowiecki, ul. Kombatantów 5
TYTUŁ RYSUNKU	Wiązar SP4
PROJEKTOWAŁ	mgr. inż. Maciej Ziolek
OPRACOWAŁ	
SPRAWDZIŁ	mgr.inż. Ewa Owczarek

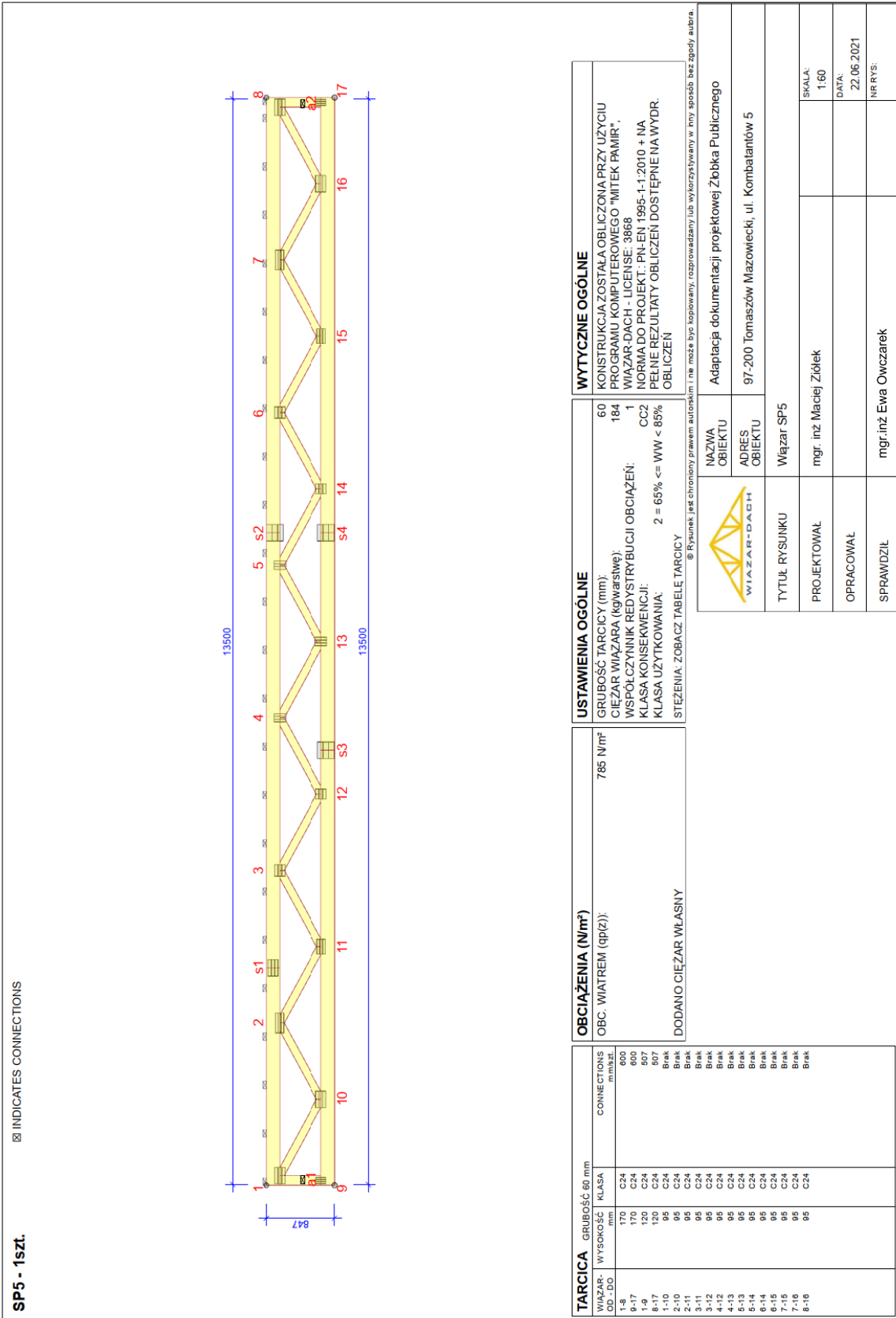
Adaptacja dokumentacji projektowej Żłobka Publicznego	SKALA: 1:40
	DATA: 22.06.2021
	NR RYS: 1

WERSJA: 10.0 SR1 (3ab3919) CZAS: 22.35  
Plik: p-87-2021 żłobek Tomaszów Maz

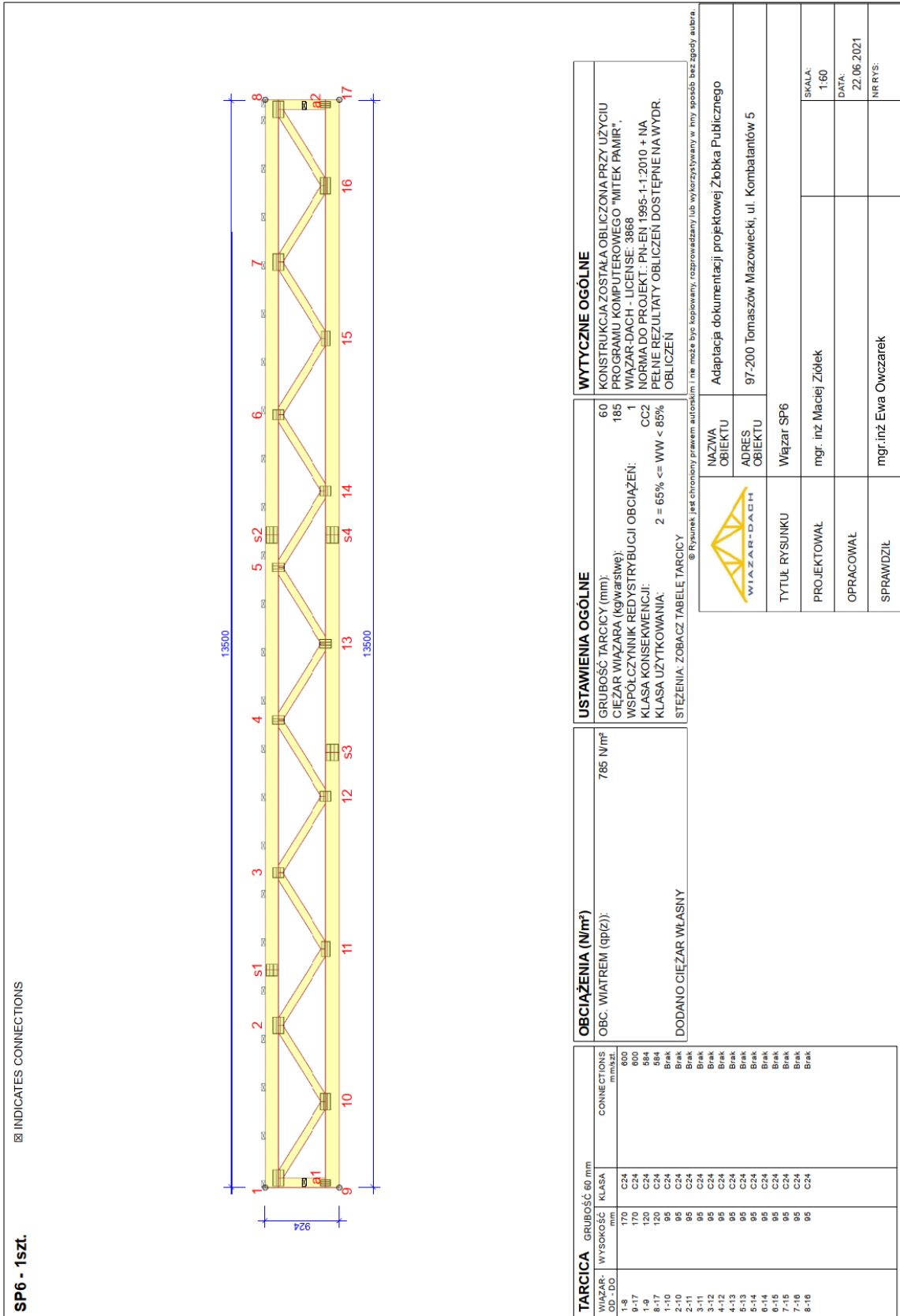
**PROJEKT KONSTRUKCJI DACHU**

**Budowa** budynku żłobka w ramach zadania pn: „Adaptacja dokumentacji projektowej Żłobka Publicznego w lokalizacji przy ul. Kombatantów wraz z budową Żłobka”  
 97-200 Tomaszów Mazowiecki, ul. Kombatantów 5, dz. nr 373, 372, 382/93 oraz 376, 382/56



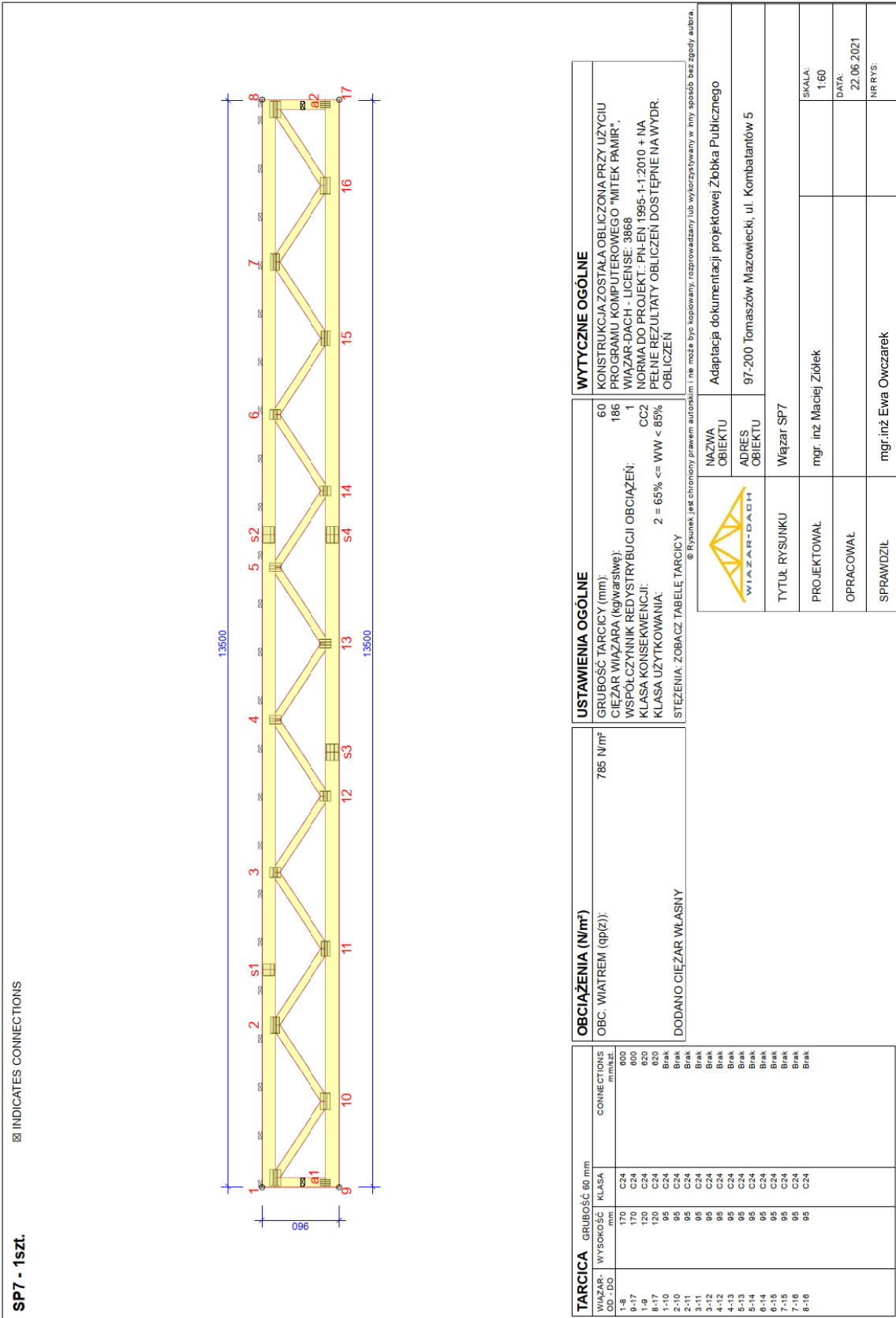
**PROJEKT KONSTRUKCJI DACHU**

**Budowa** budynku żłobka w ramach zadania pn: „Adaptacja dokumentacji projektowej Żłobka Publicznego w lokalizacji przy ul. Kombatantów wraz z budową Żłobka”  
97-200 Tomaszów Mazowiecki, ul. Kombatantów 5, dz. nr 373, 372, 382/93 oraz 376, 382/56



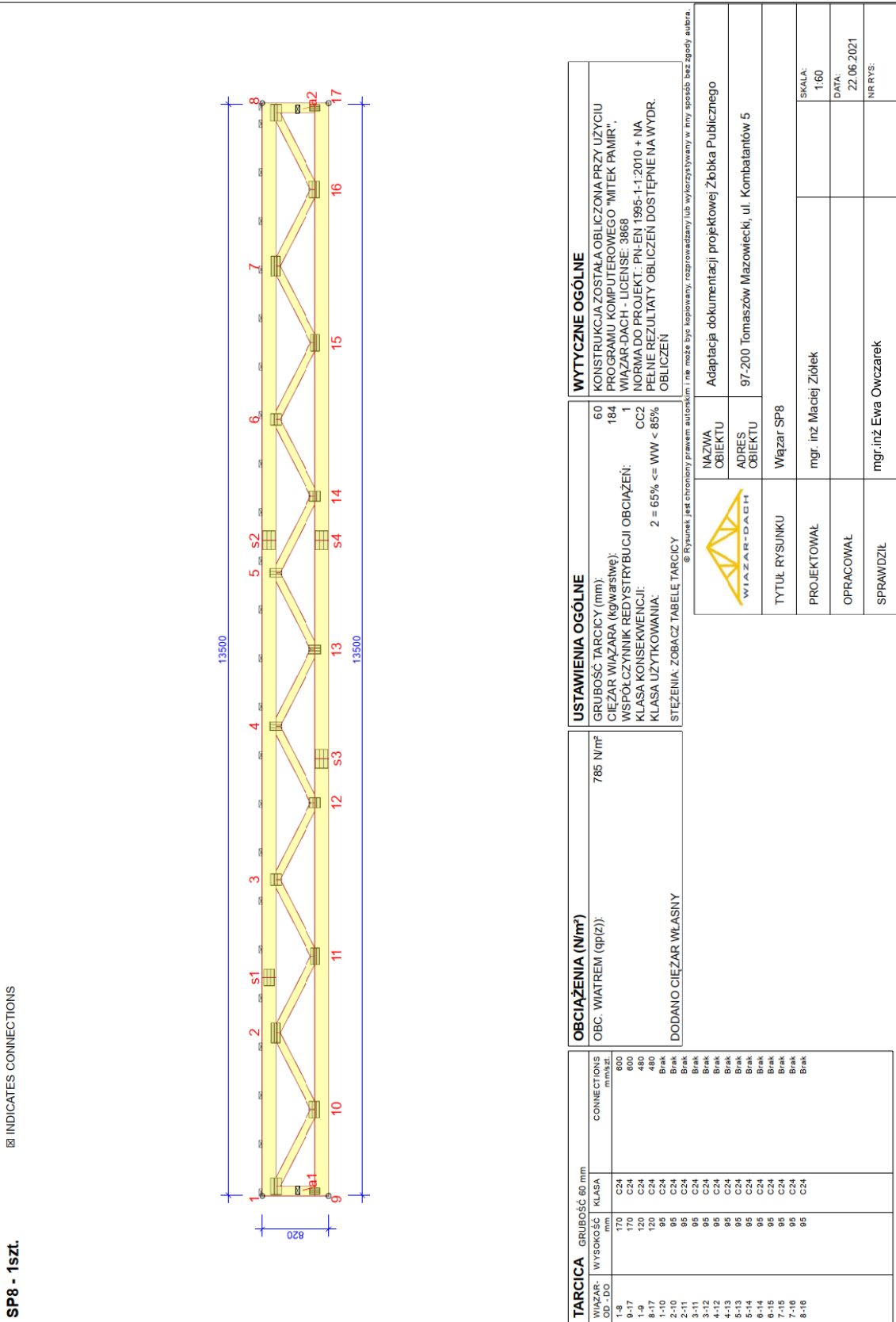
**PROJEKT KONSTRUKCJI DACHU**

**Budowa** budynku żłobka w ramach zadania pn: „Adaptacja dokumentacji projektowej Żłobka Publicznego w lokalizacji przy ul. Kombatantów wraz z budową Żłobka”  
 97-200 Tomaszów Mazowiecki, ul. Kombatantów 5, dz. nr 373, 372, 382/93 oraz 376, 382/56



**PROJEKT KONSTRUKCJI DACHU**

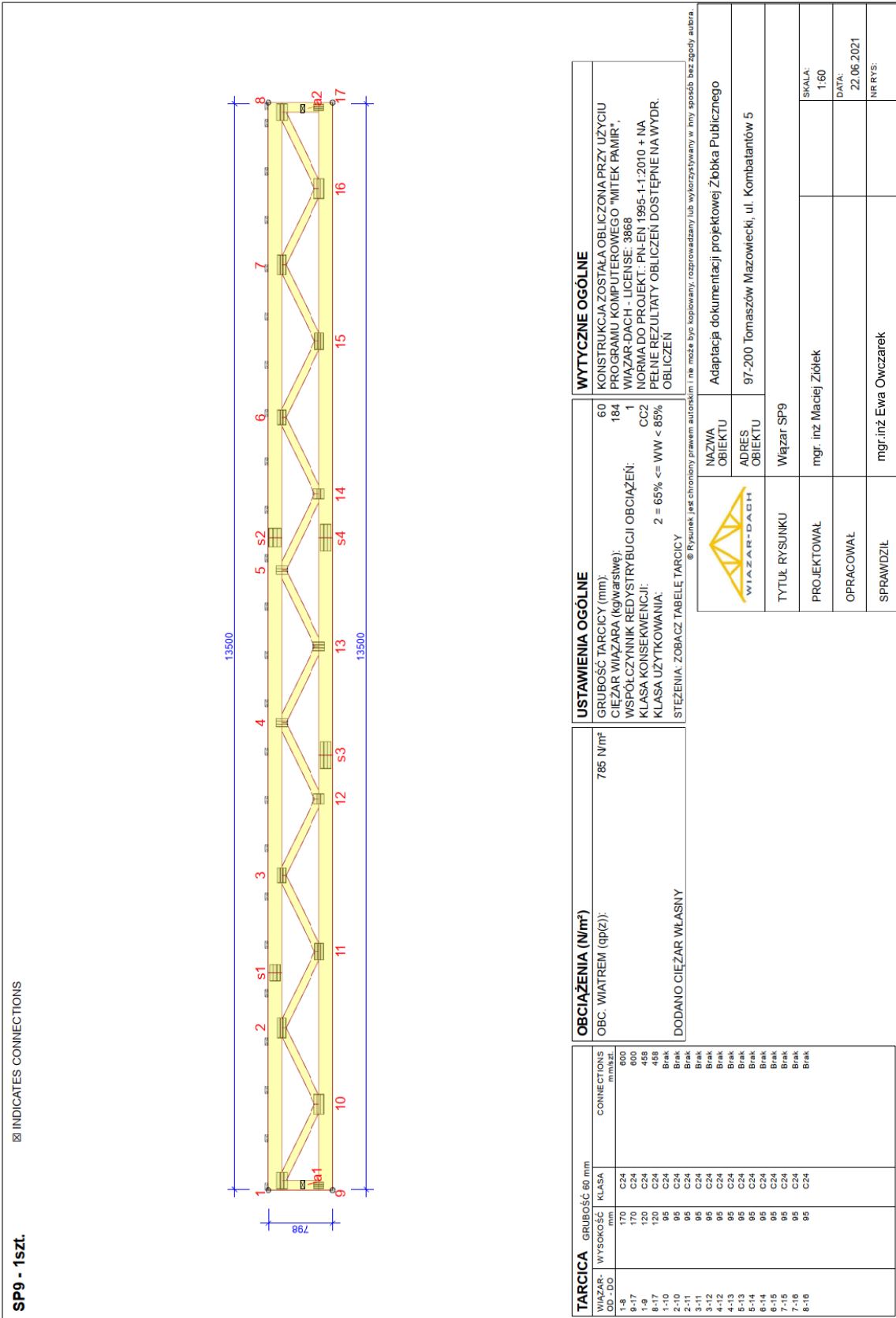
**Budowa** budynku żłobka w ramach zadania pn: „Adaptacja dokumentacji projektowej Żłobka Publicznego w lokalizacji przy ul. Kombatantów wraz z budową Żłobka”  
97-200 Tomaszów Mazowiecki, ul. Kombatantów 5, dz. nr 373, 372, 382/93 oraz 376, 382/56





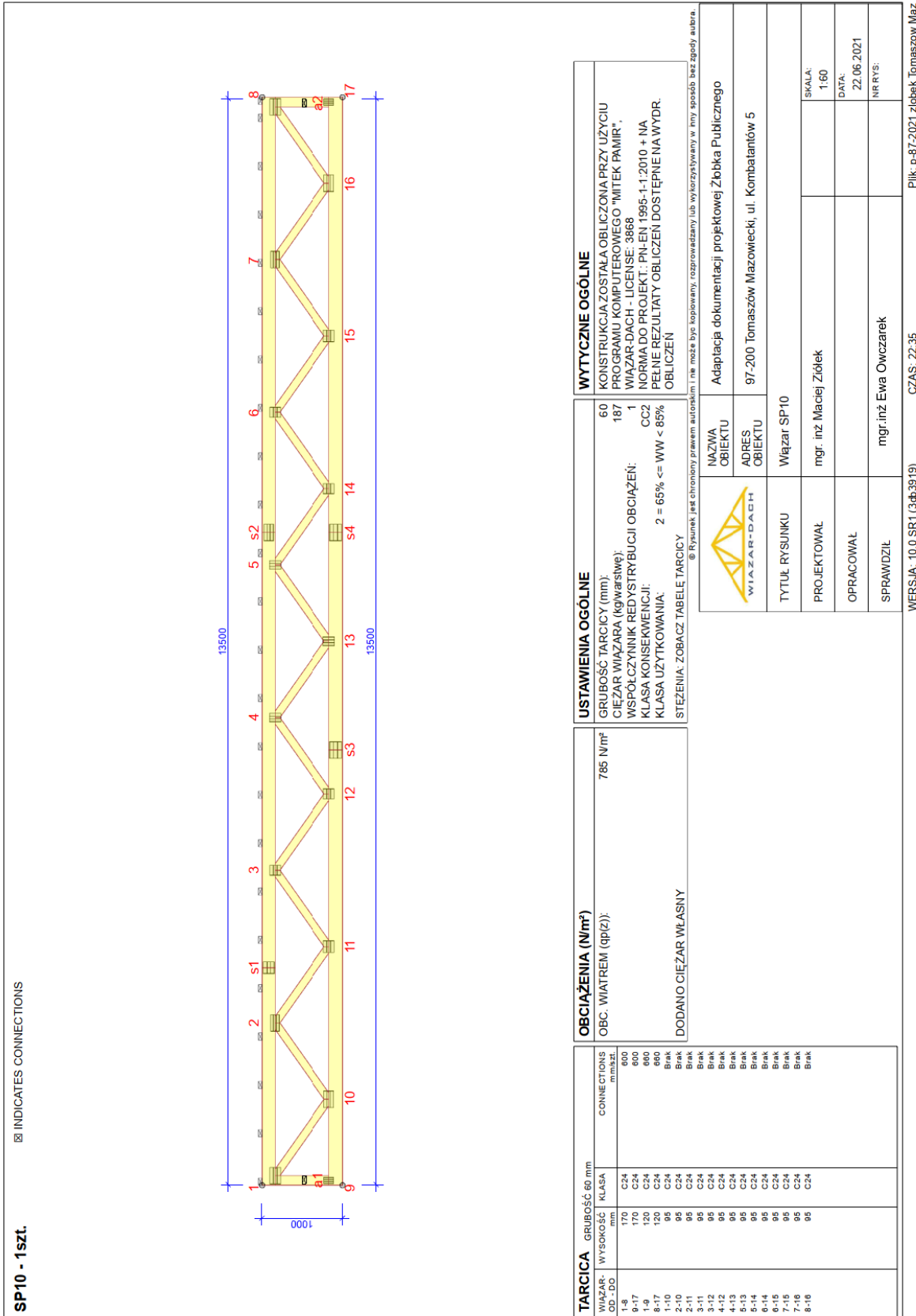
**PROJEKT KONSTRUKCJI DACHU**

**Budowa** budynku żłobka w ramach zadania pn: „Adaptacja dokumentacji projektowej Żłobka Publicznego w lokalizacji przy ul. Kombatantów wraz z budową Żłobka”  
 97-200 Tomaszów Mazowiecki, ul. Kombatantów 5, dz. nr 373, 372, 382/93 oraz 376, 382/56



**PROJEKT KONSTRUKCJI DACHU**

**Budowa** budynku żłobka w ramach zadania pn: „Adaptacja dokumentacji projektowej Żłobka Publicznego w lokalizacji przy ul. Kombatantów wraz z budową Żłobka”  
97-200 Tomaszów Mazowiecki, ul. Kombatantów 5, dz. nr 373, 372, 382/93 oraz 376, 382/56



**SP10 - 1 szt.**

**WYTYCZNE OGÓLNE**  
 KONSTRUKCJA ZOSTAŁA OBLICZONA PRZY UŻYCIU  
 PROGRAMU KOMPUTEROWEGO "MITEK PAMIR".  
 WIAZAR-DACH - LICENSE: 3868  
 NORMA DO PROJEKTU: PN-EN 1995-1-1:2010 + NA  
 PEŁNE REZULTATY OBLICZEŃ DOSTĘPNE NA WYDR.  
 OBLICZEŃ

**USTAWIENIA OGÓLNE**  
 GRUBOŚĆ TARCICY (mm): 60  
 CIĘŻAR WIAZARA (kg/warsiwę): 187  
 WSPÓŁCZYNNIK REDYSTRYBUCJI OBCIĄŻEŃ: 1  
 CC2  
 KLASA KONSEKWENCJI: CC2  
 KLASA UŻYTKOWANIA: 2 = 65% <= WW < 85%  
 STEŻENIA. ZOBACZ TABELĘ TARCICY

**OBCIĄŻENIA (N/m²)**  
 OBC. WIATREM (q<sub>W</sub>): 785 N/m²  
 DODANO CIĘŻAR WŁASNY

TARCICA	GRUBOŚĆ 60 mm	KLASA	CONNECTIONS
WIAZAR:	WYSOKOŚĆ	KLASA	CONNECTIONS
OD-DO			mm
1-8	170	C24	600
9-17	170	C24	600
1-9	120	C24	600
8-17	120	C24	600
1-10	95	C24	Brak
2-10	95	C24	Brak
3-11	95	C24	Brak
4-12	95	C24	Brak
5-13	95	C24	Brak
6-14	95	C24	Brak
7-15	95	C24	Brak
8-16	95	C24	Brak

	NAZWA OBIEKTU	Adaptacja dokumentacji projektowej Żłobka Publicznego
	ADRES OBIEKTU	97-200 Tomaszów Mazowiecki, ul. Kombatantów 5
	TYTUŁ RYSUNKU	Wiązar SP10
	PROJEKTOWAŁ	mgr. inż. Maciej Ziółek
	OPRACOWAŁ	
	SPRAWDZIŁ	mgr.inż Ewa Owczarek
	SKALA:	1:60
	DATA:	22.06.2021
	NR RYS:	

WERSJA: 10.0 SR1(3df39f9) CZAS: 22:35 Plik: p-87-2021 żłobek Tomaszow Maz

**PROJEKT KONSTRUKCJI DACHU**

**Budowa** budynku żłobka w ramach zadania pn: „Adaptacja dokumentacji projektowej Żłobka Publicznego w lokalizacji przy ul. Kombatantów wraz z budową Żłobka”  
97-200 Tomaszów Mazowiecki, ul. Kombatantów 5, dz. nr 373, 372, 382/93 oraz 376, 382/56

---

## **IV. RYSUNKI**

