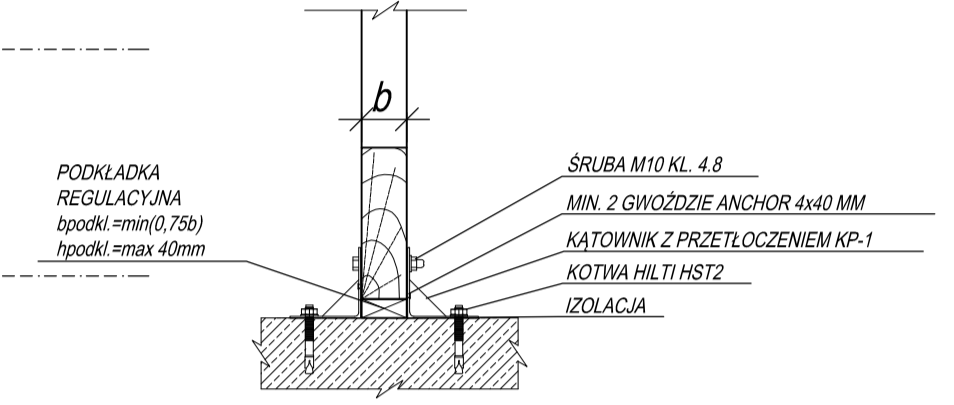


SZCZEGÓŁ MOCOWANIA WIAZARA DO WIENCA  
SKALA 1:10



Oznaczenie symboli:  
 GP - poziome pasy górnego  
 DP - poziome pasy dolnego  
 KP - podłużne krzyżulców  
 KU, PK - ukośne krzyżulców  
 deska 25x100 mm  
 deska 25x100 mm  
 deska 25x100 mm  
 deska 25x100 mm

55-02) Andropol ul. Ogrzowska 31, Krzeszew tel. 663 549 337 m.zobek@prospec.pl www.prospec.pl	
TEMAT: ADAPTACJA DOKUMENTACJI PROJEKTOWEJ Z OBRNA PUBLICZNEGO 92-200 Tomaszów Mazowiecki, ul. Kobaltów 5, dz. nr 373, 372, 382/93, 376	PROJEKTOWAŁ: mgr inż. Maciej Zólek LOD0885-POOK08
SPRAWDZIŁ: mgr inż. Ewa Owczarek 14100/WL	PODOPIS
NAZWA RYSUNKU: SCHEMAT KONSTRUKCJI DACHU	
NR ZLECZENIA: p-87-2021	DATA: 07.2021
BRANŻA: KONSTRUKCJA	SKALA: 1:100
NUMER: 2	